

MR

389

L90 - فصل ۷

RENAULT

7

پوشش داخلی و تودوزی

پوشش فضای داخلی 71A

پوشش درب‌های جانبی 72A

تاقچه عقب و ملحقات 74A

اسکلت‌های فلزی و ریل‌های صندلی‌های جلو 75A

اسکلت‌های فلزی و ریل‌های صندلی‌های عقب 76A

پوشش صندلی‌های جلو 77A

پوشش صندلی‌های عقب 78A

تجهیزات صندلی‌ها 79A

X90

ویرایش فارسی

ژانویه ۲۰۰۵

تمام حقوق تألیف و نسخه برداری از این مستند فنی متعلق به رنو است.
هر گونه تألیف مجدد و یا ترجمه، حتی جزئی، این مستند فنی و نیز استفاده از سیستم شماره گذاری قطعات بدنی بدون اجازه قبلی و کتبی از رنو اکیداً ممنوع می‌باشد.

"روش‌ها و دستورالعمل‌های تعمیرات که در این راهنما انجام آنها توسط سازنده توصیه شده است، مطابق با مشخصات فنی خودرو که در زمان تهیه این راهنما معتبر بوده‌اند، تهیه شده است.
در صورت تغییر در ساخت اجزاء و تجهیزات خودروها، ممکن است دستورالعمل‌های این راهنما نیز از طرف سازنده تغییر کند."

فصل ۷ - L90

فهرست

صفحه

صفحه

اسکلت‌های فلزی و ریل‌های صندلی‌های جلو

75A

- 75A-1 صندلی جلو کامل: باز کردن - نصب مجدد
- 75A-3 اسکلت فلزی صندلی جلو:
باز کردن - نصب مجدد
- 75A-6 اسکلت فلزی نشیمنگاه صندلی جلو:
باز کردن - نصب مجدد
- 75A-8 اسکلت فلزی پشتی صندلی جلو:
باز کردن - نصب مجدد
- 75A-11 ریل صندلی جلو: باز کردن - نصب مجدد
- 75A-12 تنظیم گودی کمر صندلی جلو:
باز کردن - نصب مجدد
- 75A-13 تنظیم حالت نشستن صندلی جلو:
باز کردن - نصب مجدد

اسکلت‌های فلزی و ریل‌های صندلی‌های عقب

76A

- 76A-1 نشیمنگاه صندلی عقب کامل:
باز کردن - نصب مجدد
- 76A-2 اسکلت فلزی پشتی یک تکه صندلی
عقب: باز کردن - نصب مجدد

پوشش صندلی‌های جلو

77A

- 77A-1 روکش نشیمنگاه صندلی جلو:
باز کردن - نصب مجدد
- 77A-4 روکش پشتی صندلی جلو:
باز کردن - نصب مجدد

پوشش فضای داخلی

71A

- 71A-1 موکت کف اتاق: باز کردن - نصب مجدد
- 71A-5 کفپوش صندوق عقب:
باز کردن - نصب مجدد
- 71A-6 پوشش داخلی سقف:
باز کردن - نصب مجدد
- 71A-10 پوشش داخلی جانبی محفظه صندوق
عقب: باز کردن - نصب مجدد
- 71A-14 قاب ستون شیشه جلو:
باز کردن - نصب مجدد
- 71A-15 قاب ستون وسط: باز کردن - نصب مجدد
- 71A-19 قاب گلگیر داخلی عقب:
باز کردن - نصب مجدد

پوشش درب‌های جانبی

72A

- 72A-1 تودری درب جلو: باز کردن - نصب مجدد
- 72A-4 تودری درب عقب: باز کردن - نصب مجدد

تاقچه عقب و ملحقات

74A

- 74A-1 پوشش تاقچه عقب: باز کردن - نصب
مجدد

فهرست

صفحه

پوشش سندلی های جلو

77A

- 77A-7 فوم نشیمنگاه سندلی جلو:
باز کردن - نصب مجدد
- 77A-8 فوم پشتی سندلی جلو:
باز کردن - نصب مجدد

پوشش سندلی های عقب

78A

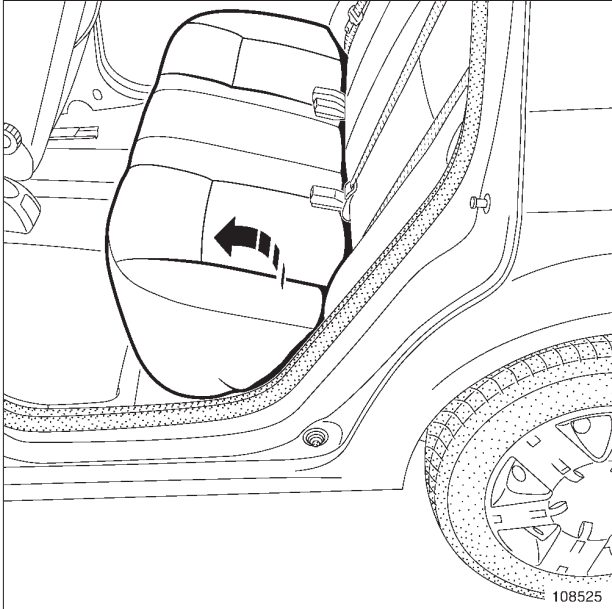
- 78A-1 روکش نشیمنگاه یک تکه
سندلی عقب:
باز کردن - نصب مجدد
- 78A-4 روکش پشتی یک تکه سندلی عقب:
باز کردن - نصب مجدد
- 78A-9 فوم نشیمنگاه یک تکه سندلی عقب:
باز کردن - نصب مجدد
- 78A-10 فوم پشتی یک تکه
سندلی عقب:
باز کردن - نصب مجدد

تجهیزات سندلی ها

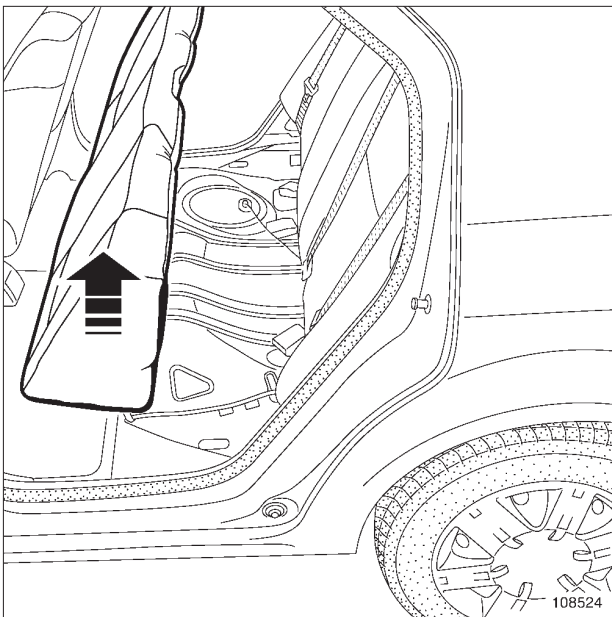
79A

- 79A-1 گرمکن سندلی: باز کردن - نصب مجدد
- 79A-5 پشت سری جلو:
باز کردن - نصب مجدد
- 79A-6 راهنمای پشت سری سندلی جلو:
باز کردن - نصب مجدد
- 79A-9 پشت سری عقب: باز کردن - نصب مجدد
- 79A-11 راهنمای پشت سری سندلی عقب:
باز کردن - نصب مجدد

L90



108525



108524

□ نشیمنگاه صندلی عقب را باز کنید.

گشتاور محکم کردن

21 N.m

پیچ‌های زبانه‌های صندلی

باز کردن

۱ - مرحله پیش از باز کردن

□ قطعات زیر را باز کنید:

- صندلی‌های جلو (به بخش 75A، اسکلت‌های فلزی و ریل‌های صندلی جلو، صندلی جلو کامل: باز کردن - نصب مجدد، صفحه 75A-1 مراجعه کنید)،
- کنسول مرکزی (به بخش 57A، تجهیزات جانبی داخلی، کنسول مرکزی: باز کردن - نصب مجدد رجوع کنید)،
- قاب ستون وسط (به بخش 71A، پوشش فضای داخلی، قاب ستون وسط: باز کردن - نصب مجدد، صفحه 71A-15 مراجعه کنید)،
- قسمتی از لاستیک‌های درب‌های جانبی.

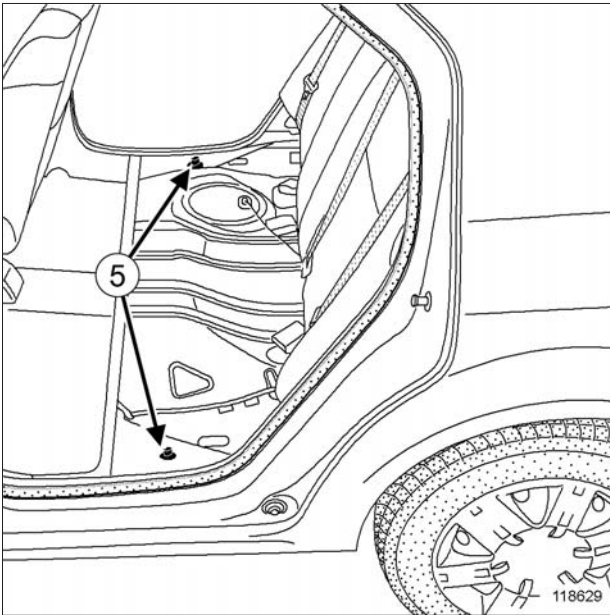
K90

□ قطعات زیر را باز کنید:

- صندلی عقب کامل (به بخش صندلی عقب کامل: باز کردن - نصب مجدد مراجعه کنید)،
- صندلی عقب کامل ردیف دوم (به بخش صندلی عقب کامل ردیف دوم: باز کردن - نصب مجدد مراجعه کنید)،
- محفظه نگهداری اشیاء قسمت عقب (به بخش 57A، تجهیزات جانبی داخلی، محفظه نگهداری اشیاء قسمت عقب: باز کردن - نصب مجدد رجوع کنید)،
- جک.

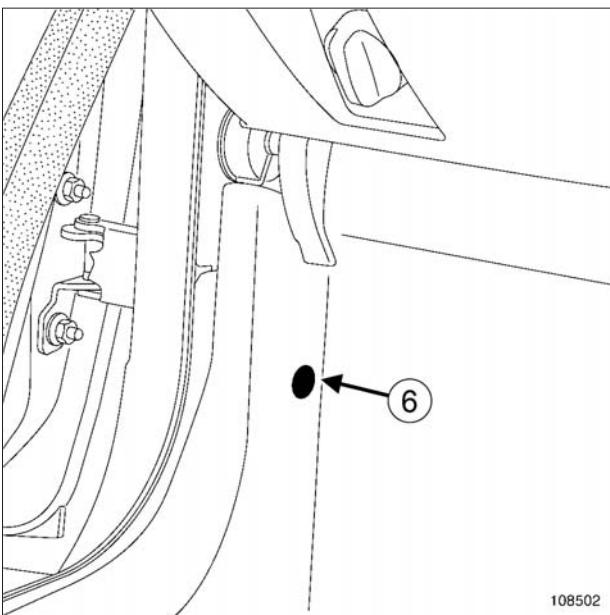
- قسمت عقب موکت کف اتاق.

L90



118629

□ بستهای نگهدارنده (5) را جدا کنید.

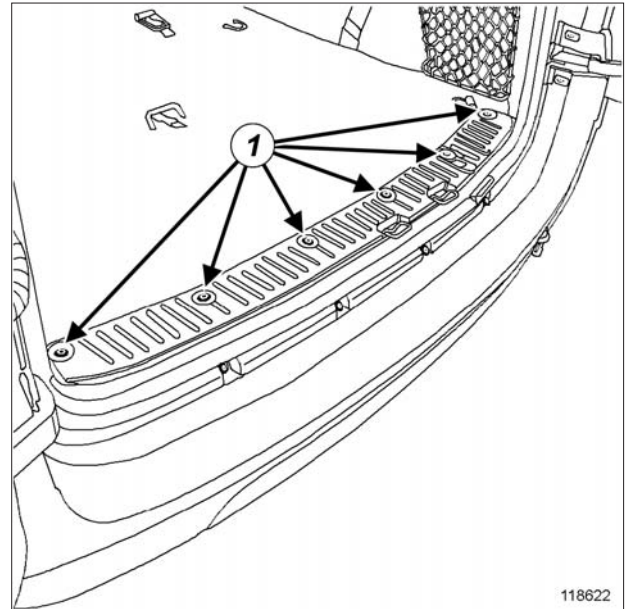


108502

□ گیره نگهدارنده (6) را جدا کنید.

II - مرحله باز کردن قطعه مورد نظر

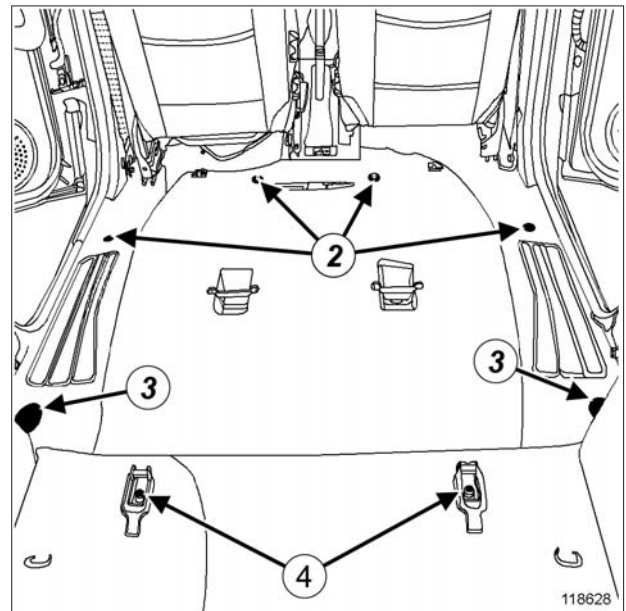
K90



118622

118622

□ پیچهای (1) رکاب محفظه بار درب بارگیری عقب را باز کنید.



118628

118628

□ قطعات زیر را جدا کنید:

- گیره‌های نگهدارنده (2)،
- بستهای نگهدارنده (3)،
- پیچهای (4) زبانه‌های صندلی،
- زبانه‌های صندلی،

K90

- قسمت عقب موکت کف اتاق را در جای خود قرار دهید.
- قطعات زیر را مجدداً نصب کنید:
 - زبانه‌های صندلی،
 - پیچ‌های (4) زبانه‌های صندلی.
- پیچ‌های زبانه‌های صندلی را با گشتاور (21 N.m) محکم کنید.
- قطعات زیر را مجدداً نصب کنید:
 - بست‌های نگهدارنده (3)،
 - گیره‌های نگهدارنده (2).
- رکاب محفظه بار درب بارگیری عقب را در جای خود قرار دهید.
- پیچ‌های (1) رکاب محفظه بار درب بارگیری عقب را مجدداً نصب کنید.

II - مرحله پایانی

L90

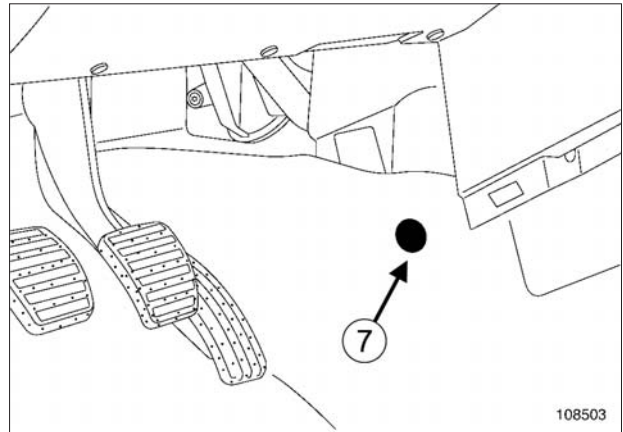
- نشیمنگاه صندلی عقب را مجدداً سر جای خود قرار دهید.

K90

- قطعات زیر را مجدداً نصب کنید:
 - جک،
 - محفظه نگهداری اشیاء قسمت عقب (به بخش 57A، تجهیزات جانبی داخلی، محفظه نگهداری اشیاء عقب: باز کردن - نصب مجدد رجوع کنید)،
 - صندلی عقب کامل ردیف دوم (به بخش صندلی عقب کامل ردیف دوم: باز کردن - نصب مجدد رجوع کنید)،
 - صندلی عقب کامل (به بخش صندلی عقب کامل: باز کردن - نصب مجدد مراجعه کنید).

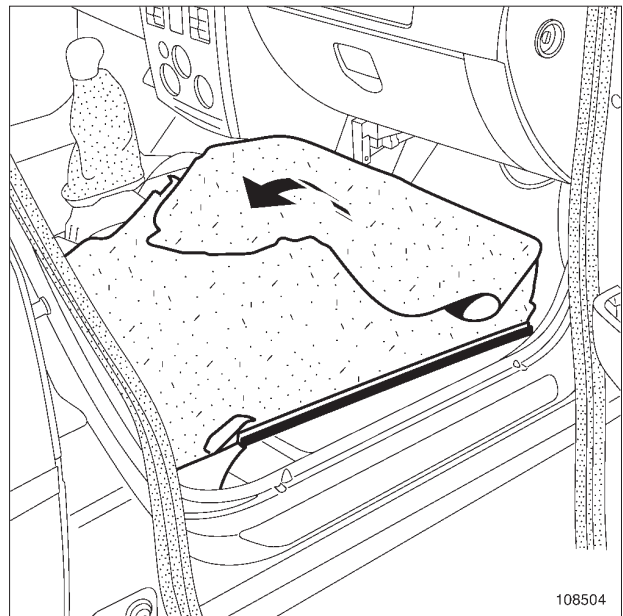
- قطعات زیر را مجدداً نصب کنید:

- لاستیک‌های درب‌های جانبی،
- قاب ستون وسط (به بخش 71A، پوشش فضای داخلی، قاب ستون وسط: باز کردن - نصب مجدد، صفحه 71A-15 رجوع کنید).



108503

- گیره نگهدارنده (7) را جدا کنید.



108504

- موکت کف اتاق را بردارید.

نصب مجدد

I - مرحله نصب مجدد قطعه مورد نظر

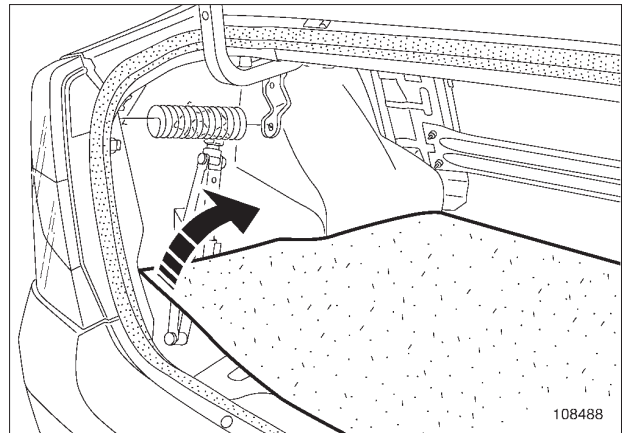
- موکت کف اتاق را در جای خود قرار دهید.
- گیره‌های نگهدارنده (6) و (7) را مجدداً نصب کنید.

L90

- گیره‌های نگهدارنده (5) را مجدداً نصب کنید.

- کنسول مرکزی (به بخش 57A، تجهیزات جانبی داخلی،
کنسول مرکزی: باز کردن - نصب مجدد رجوع کنید)،
- صندلی‌های جلو (به بخش 75A، اسکلت‌های فلزی و
ریل‌های صندلی جلو، صندلی جلو کامل: باز کردن -
نصب مجدد، صفحه 75A-1 مراجعه کنید).

باز کردن

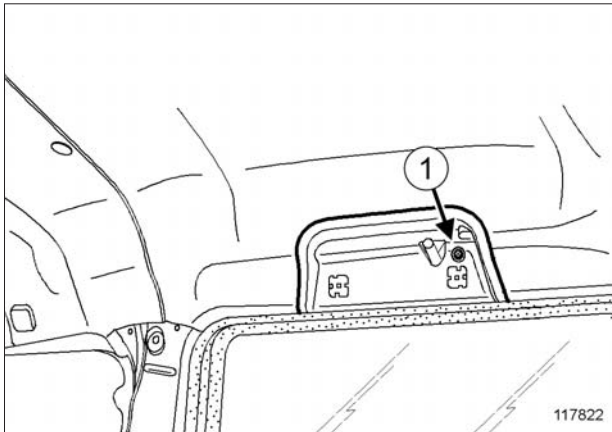


108488

کفیپوش صندوق عقب را بردارید.

نصب مجدد

عملیات را در جهت عکس باز کردن انجام دهید.



117822

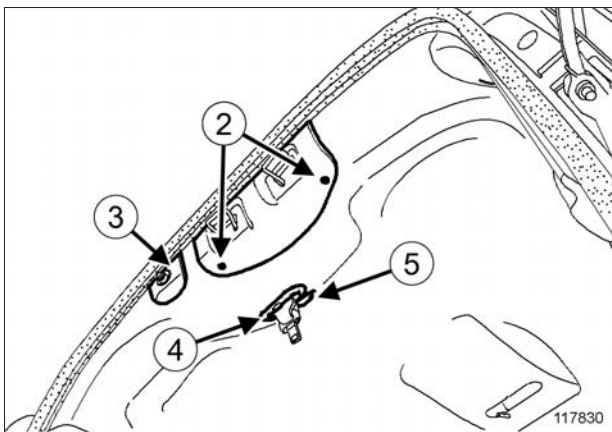
□ قطعات زیر را باز کنید:

- پیچ (1)،
- صفحه‌های نگهدارنده محفظه نگهداری اشیاء.

II - مرحله باز کردن قطعه مورد نظر

K90

پوشش داخلی سقف قسمت عقب



117830

□ قطعات زیر را باز کنید:

- پیچ‌های (2) قاب زبانه‌های بالایی درب‌های عقب،
- قاب زبانه‌های بالایی درب‌های عقب،
- درپوش (3) سوئیچ درب بارگیری عقب،
- راهنمای (4) کمر بند ایمنی،
- قاب (5) نگهدارنده کمر بند.

باز کردن

I - مرحله پیش از باز کردن

□ قطعات زیر را باز کنید:

- روشنایی‌های داخلی (به MR 388 مکانیک، 81B، روشنایی داخلی، چراغ سقف: باز کردن - نصب مجدد رجوع کنید)،
- آفتاب گیرها (به بخش 57A، تجهیزات جانبی داخلی، آفتاب گیر: باز کردن - نصب مجدد رجوع کنید)،
- قاب ستون شیشه جلو (به بخش 71A، پوشش فضای داخلی، قاب ستون شیشه جلو: باز کردن - نصب مجدد، صفحه 71A-14 رجوع کنید)،
- دستگیره‌های فوقانی درها (به بخش 57A، تجهیزات جانبی داخلی، دستگیره فوقانی درب: باز کردن - نصب مجدد رجوع کنید)،
- قاب ستون شیشه جلو (به بخش 71A، پوشش فضای داخلی، قاب ستون شیشه جلو: باز کردن - نصب مجدد، صفحه 71A-15 رجوع کنید).

L90

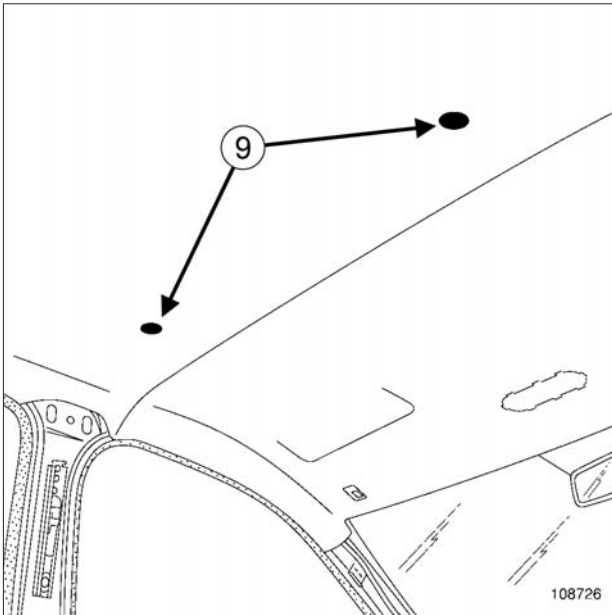
□ قطعات زیر را باز کنید:

- پوشش تاقچه عقب (به بخش 74A، تاقچه عقب و ملحقات، پوشش تاقچه عقب: باز کردن - نصب مجدد، صفحه 74A-1 رجوع کنید)،
- قاب گلگیر داخلی عقب (به بخش 71A، پوشش فضای داخلی، قاب گلگیر داخلی عقب: باز کردن - نصب مجدد، صفحه 71A-19 رجوع کنید).

K90

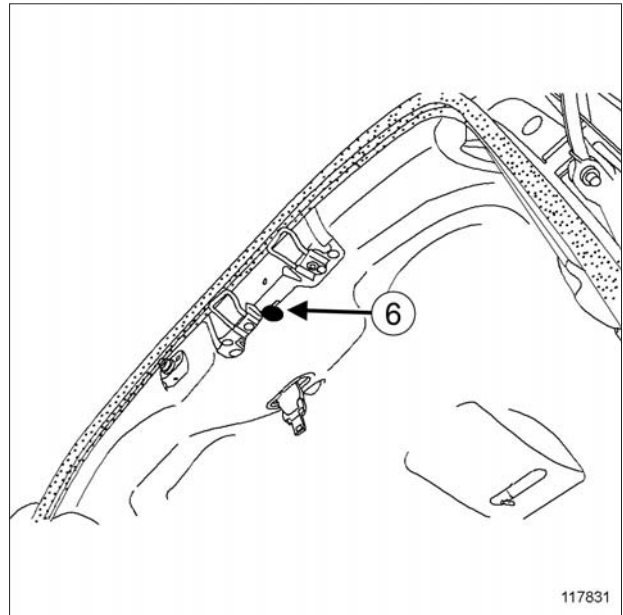
□ قطعات زیر را باز کنید:

- محفظه نگهداری اشیاء قسمت جلو زیر سقف (به بخش 57A، تجهیزات جانبی داخلی، محفظه نگهداری اشیاء قسمت جلو زیر سقف: باز کردن - نصب مجدد رجوع کنید)،
- قاب‌های بالایی ستون عقب (به قاب بالایی ستون عقب: باز کردن - نصب مجدد رجوع کنید)،
- قاب گلگیر داخلی عقب (به بخش 71A، پوشش فضای داخلی، قاب گلگیر داخلی عقب: باز کردن - نصب مجدد، صفحه 71A-19 رجوع کنید)



108726

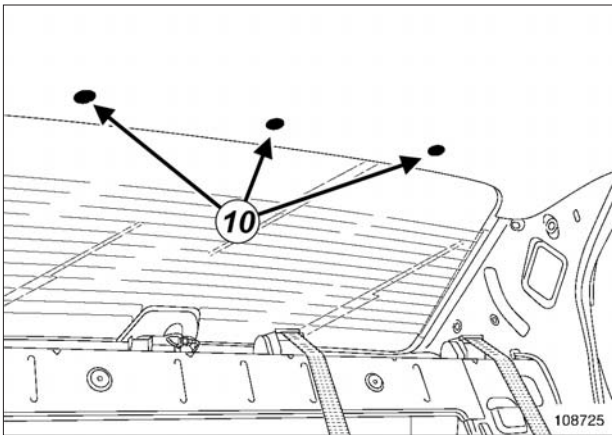
☐ گیره‌های نگهدارنده (9) را به کمک ابزار مخصوص جدا کنید.



117831

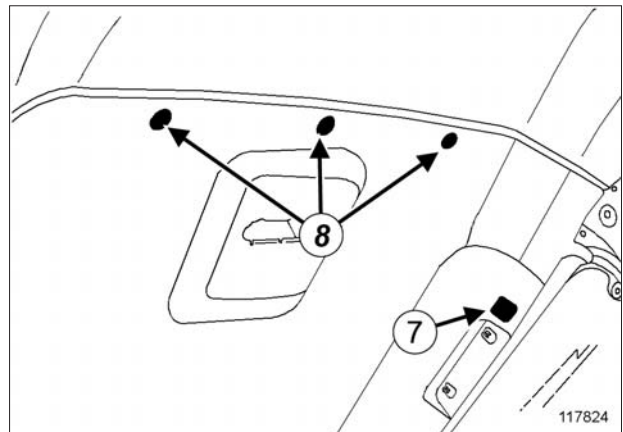
☐ گیره‌های نگهدارنده (6) را با کمک ابزار مخصوص جدا کنید.

L90



108725

☐ گیره‌های نگهدارنده (10) را به کمک ابزار مخصوص جدا کنید.



117824

☐ قطعات زیر را باز کنید:

- روکش‌های (7) تور سقف،
- گیره‌های نگهدارنده (8) را به کمک ابزار مخصوص،
- پوشش داخلی سقف قسمت عقب.

K90

پوشش داخلی سقف قسمت عقب

- پوشش داخلی سقف قسمت عقب را در جای خود قرار دهید.
- قطعات زیر را مجدداً نصب کنید:
 - گیره‌های نگهدارنده پوشش داخلی سقف قسمت عقب،
 - درپوش‌های تور سقف،
 - زوار نگهدارنده کمربند،
 - راهنمای کمربند ایمنی،
 - درپوش سوئیچ درب بارگیری عقب،
 - قاب زبانه‌های درب‌های عقب،

II - مرحله پایانی

K90

- قطعات زیر را مجدداً نصب کنید:

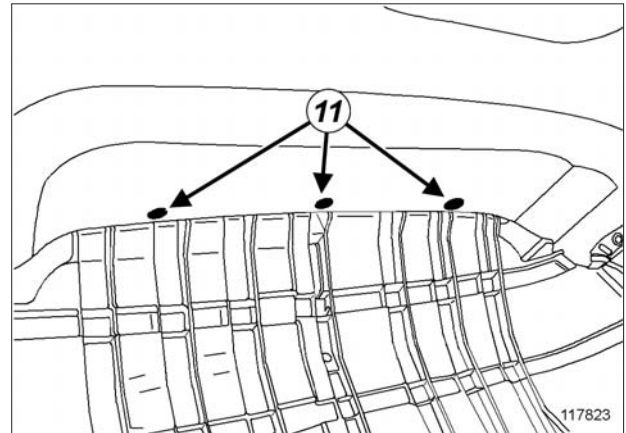
- صفحه‌های نگهدارنده محفظه نگهداری اشیاء.
- قاب گلگیر داخلی عقب (به بخش 71A، پوشش فضای داخلی، قاب گلگیر داخلی عقب: باز کردن - نصب مجدد، صفحه 71A-19 مراجعه کنید)،
- قاب‌های بالایی ستون عقب (به بخش قاب بالایی ستون عقب: باز کردن - نصب مجدد رجوع کنید)،
- محفظه نگهداری اشیاء قسمت جلو زیر سقف (به بخش 57A، تجهیزات جانبی داخلی، محفظه نگهداری اشیاء قسمت جلو زیر سقف: باز کردن - نصب مجدد رجوع کنید).

L90

- قطعات زیر را مجدداً نصب کنید:

- قاب گلگیر داخلی عقب (به بخش 71A، پوشش فضای داخلی، قاب گلگیر داخلی عقب: باز کردن - نصب مجدد، صفحه 71A-19 مراجعه کنید)،
- پوشش تاقچه عقب (به بخش 74A، تاقچه عقب و ملحقات، پوشش تاقچه عقب: باز کردن - نصب مجدد، صفحه 74A-1 رجوع کنید)،

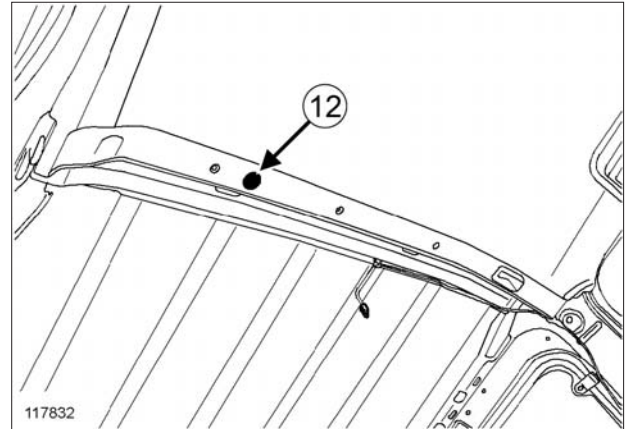
F90



117823

- گیره‌های نگهدارنده (11) را به کمک ابزار مخصوص جدا کنید.

K90



117832

- گیره‌های نگهدارنده (12) را با کمک ابزار مخصوص جدا کنید.

- پوشش داخلی سقف را باز کنید.

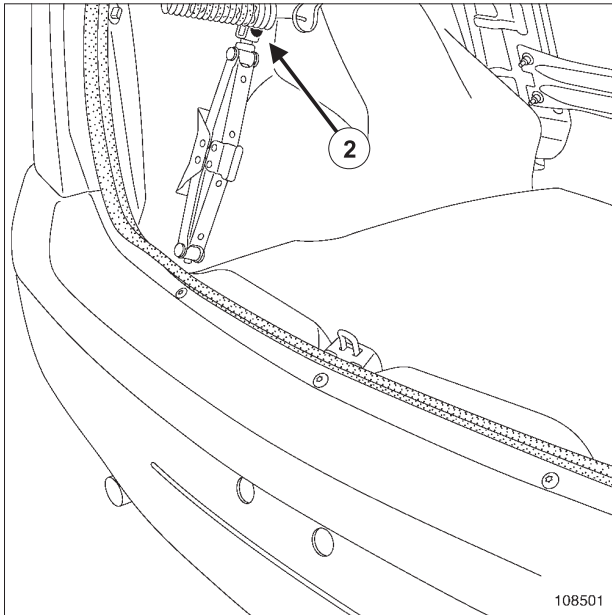
نصب مجدد

I - مرحله مجدد نصب قطعه مورد نظر

- پوشش داخلی سقف را در جای خود قرار دهید.
- گیره‌های نگهدارنده پوشش داخلی سقف را مجدداً نصب کنید.

□ قطعات زیر را مجدداً نصب کنید:

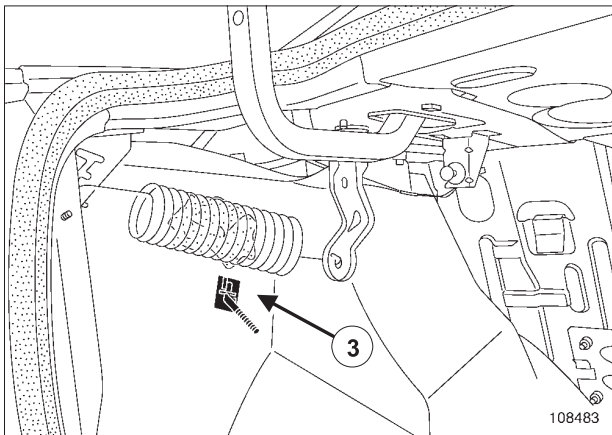
- قاب ستون وسط (به بخش 71A، پوشش فضای داخلی، قاب ستون وسط مراجعه نمایید).
- دستگیره‌های فوقانی درب‌ها (به بخش 57A، تجهیزات جانبی داخلی، دستگیره فوقانی درب: باز کردن - نصب مجدد رجوع کنید)،
- قاب ستون شیشه جلو (به بخش 71A، پوشش فضای داخلی، قاب ستون شیشه جلو: باز کردن - نصب مجدد، صفحه 71A-14 رجوع کنید)،
- آفتاب گیرها (به بخش 57A، تجهیزات جانبی داخلی، آفتاب گیر: باز کردن - نصب مجدد رجوع کنید)،
- روشنایی‌های داخلی (به بخش MR 388 مکانیک، 81B، روشنایی داخلی، چراغ سقف: باز کردن - نصب مجدد رجوع کنید)،



108501

مهره (2) نصب جک را باز کنید.

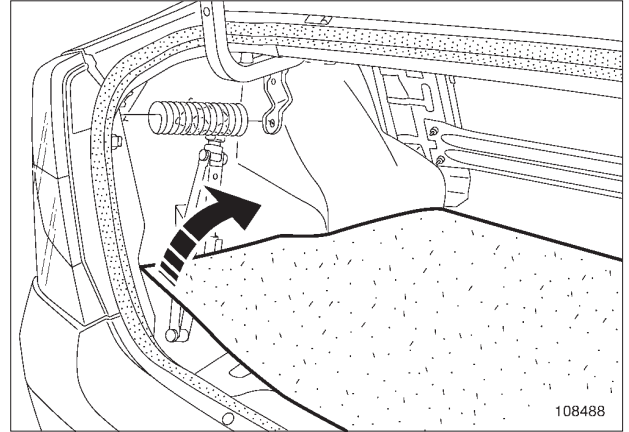
جک را بیرون بیاورید.



108483

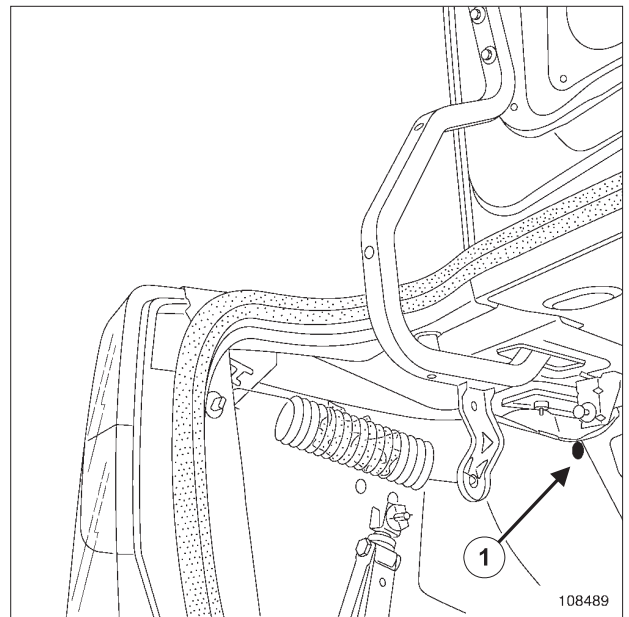
گیره نگهدارنده (3) را یک چهارم دور در جهت عکس عقربه ساعت بچرخانید و آنرا باز کنید.

باز کردن



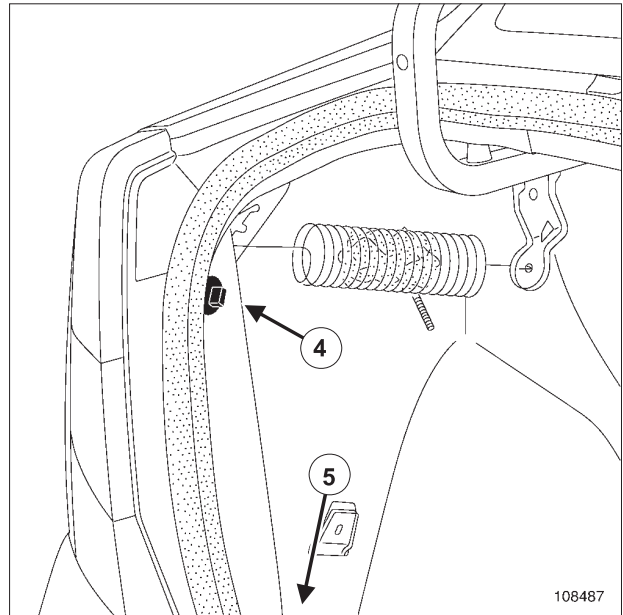
108488

کفیوش صندوق عقب را بردارید.



108489

گیره نگهدارنده (1) را جدا کنید.



108487

قطعات زیر را باز کنید:

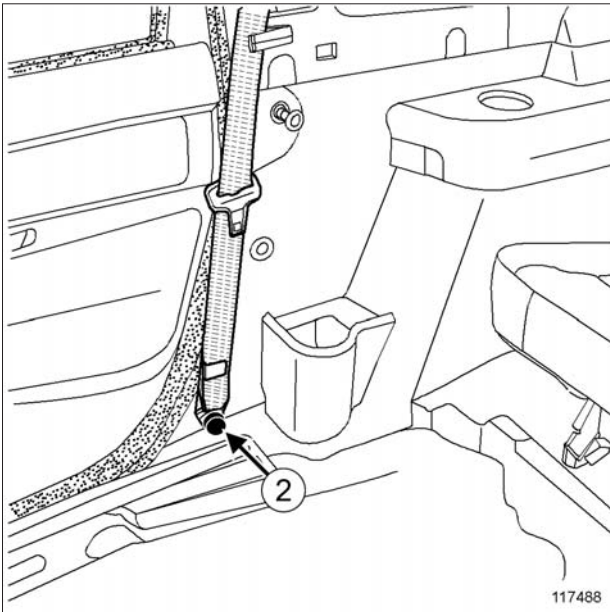
- گیره نگهدارنده (4)،

- گیره نگهدارنده (5).

پوشش داخلی جانبی محفظه صندوق را بردارید.

نصب مجدد

عملیات را در جهت عکس باز کردن، انجام دهید.

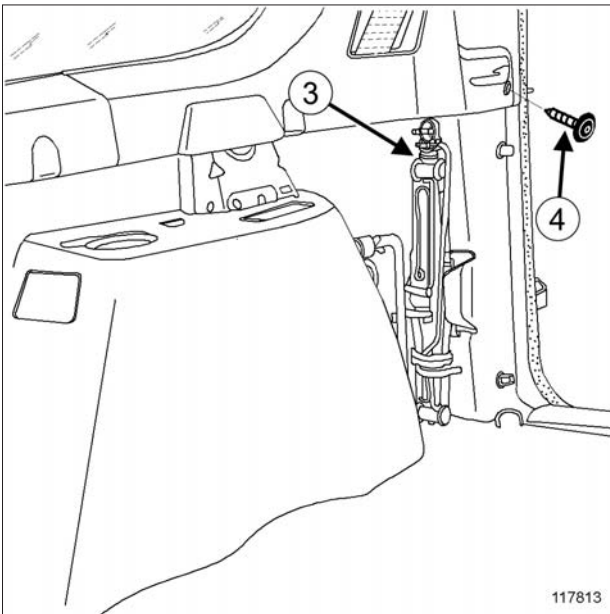


117488

117488

□ قطعات زیر را باز کنید:

- پیچ (2) نصب کمربند ایمنی،
- محفظه نگهداری اشیاء (به بخش 57A، تجهیزات جانبی داخلی، محفظه نگهداری اشیاء عقب: باز کردن - نصب مجدد رجوع کنید).



117813

117813

□ قطعات زیر را باز کنید:

- جک (3)،
- پیچ (4) قاب گلگیر داخلی عقب.

گشتاور محکم کردن

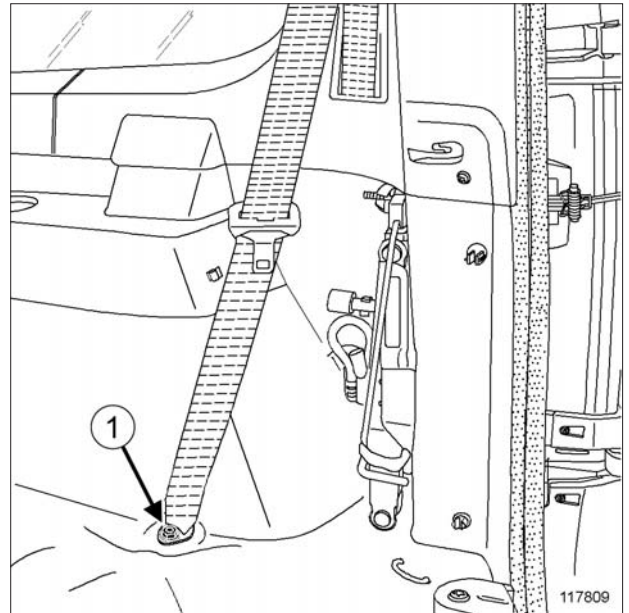
44 N.m	زبانه پستی صندلی
21 N.m	پیچ کمربند ایمنی عقب
21 N.m	پیچ کمربند ایمنی عقب

باز کردن

۱ - مرحله پیش از باز کردن

۷ نفره

- صندلی عقب ردیف دوم را باز کنید (به بخش صندلی عقب کامل ردیف دوم: باز کردن - نصب مجدد رجوع نمایید).



117809

117809

□ پیچ (1) کمربند ایمنی را باز کنید.

- زیر دستی جانبی عقب را باز کنید (به بخش 57A، تجهیزات جانبی داخلی، زیر دستی جانبی عقب: باز کردن - نصب مجدد رجوع نمایید).

۷ نفره

 قطعات زیر را مجدداً نصب کنید:

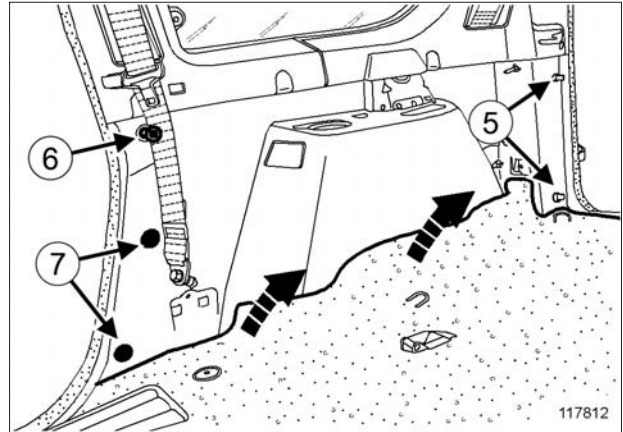
- زیر دستی جانبی عقب (به بخش 57A، تجهیزات جانبی داخلی، زیر دستی جانبی عقب: باز کردن - نصب مجدد رجوع نمایید)،

- پیچ کمر بند ایمنی عقب ردیف سوم.

پیچ کمر بند ایمنی عقب را با گشتاور (21 N.m) محکم کنید.

صندلی عقب ردیف دوم را مجدداً نصب کنید (به بخش صندلی عقب کامل ردیف دوم: باز کردن - نصب مجدد مراجعه کنید).

II - مرحله باز کردن قطعه مورد نظر



117812

 قطعات زیر را باز کنید:

- گیره‌های نگهدارنده (5)،

- زبانه پشتی صندلی (6)،

- گیره‌های نگهدارنده (7).

 قسمتی از موکت کف اتاق را کنید.

 پوشش داخلی جانبی محفظه صندوق را بردارید.

نصب مجدد

I - مرحله نصب مجدد قطعه مورد نظر

پوشش داخلی جانبی محفظه صندوق را در جای خود قرار دهید.

موکت کف اتاق را در جای خود قرار دهید.

قطعات زیر را مجدداً نصب کنید:

- گیره‌های نگهدارنده قاب،

- زبانه پشتی صندلی.

زبانه پشتی صندلی را با گشتاور (44 N.m) محکم کنید.

II - مرحله پایانی

قطعات زیر را مجدداً نصب کنید:

- پیچ قاب گلگیر داخلی عقب،

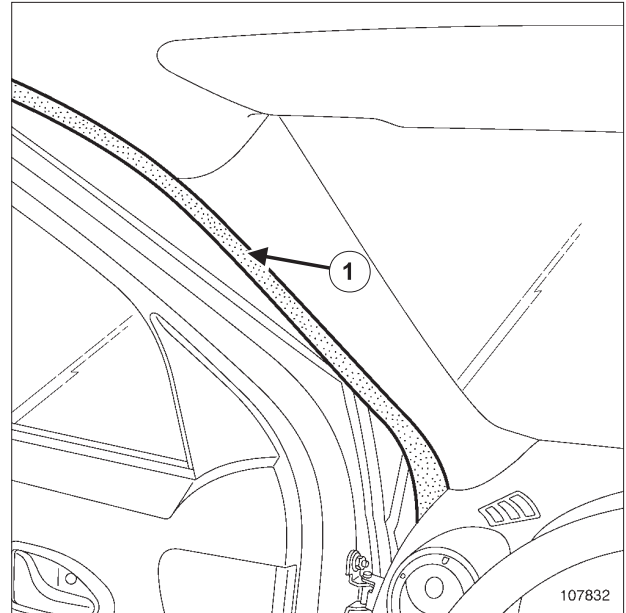
- جک،

- محفظه نگهداری اشیاء (به بخش 57A، تجهیزات جانبی داخلی، محفظه نگهداری اشیاء قسمت عقب: باز کردن - نصب مجدد رجوع کنید)،

- پیچ کمر بند ایمنی عقب ردیف دوم.

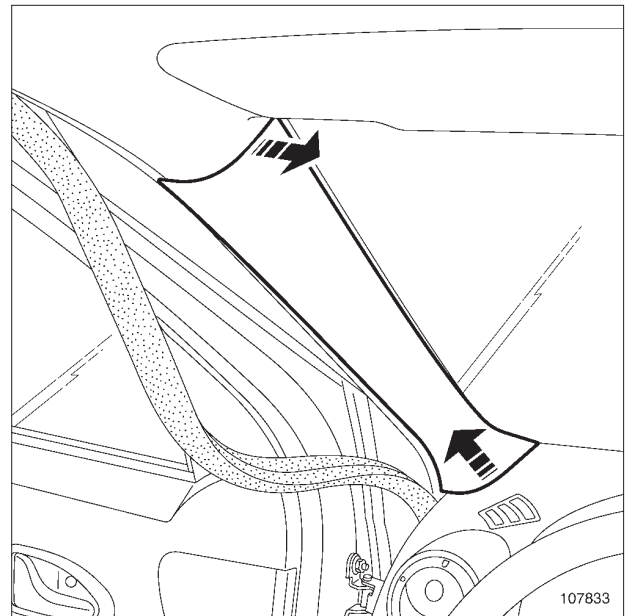
پیچ کمر بند ایمنی عقب را با گشتاور (21 N.m) محکم کنید.

باز کردن



107832

بخشی از لاستیک آب بندی درب (1) را باز کنید.

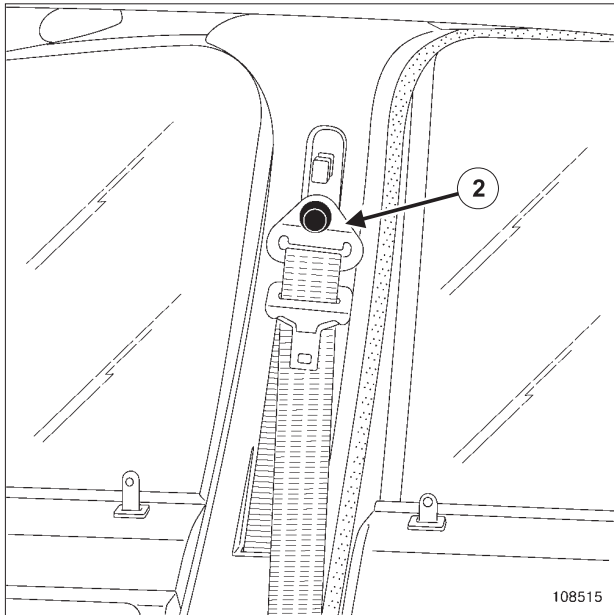


107833

قاب ستون شیشه جلو را باز کنید.

نصب مجدد

عملیات را در جهت عکس باز کردن، انجام دهید.

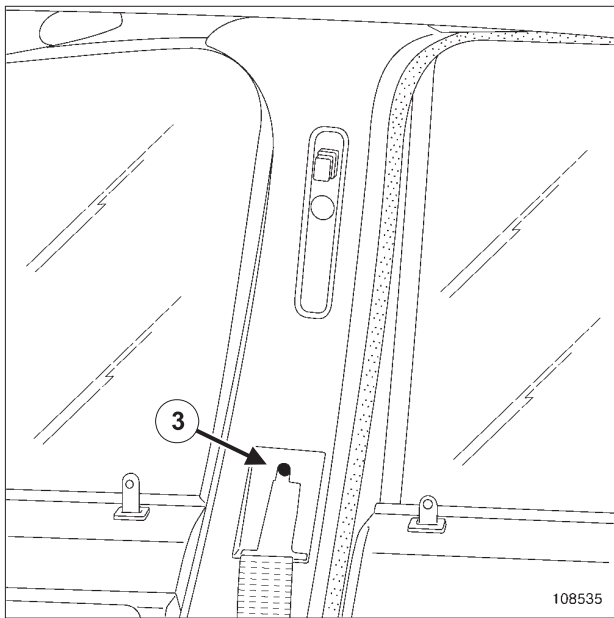


108515

□ قطعات زیر را باز کنید:

- درپوش،
- پیچ (2).

II - مرحله باز کردن قطعه مورد نظر



108535

□ پیچ (3) را باز کنید.

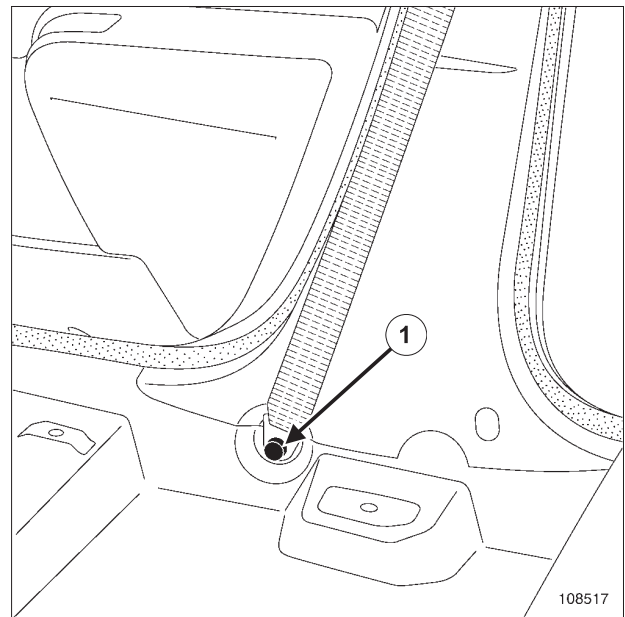
گشتاور محکم کردن

21 N.m

پیچ بالایی و پایینی کمربند
ایمنی

باز کردن

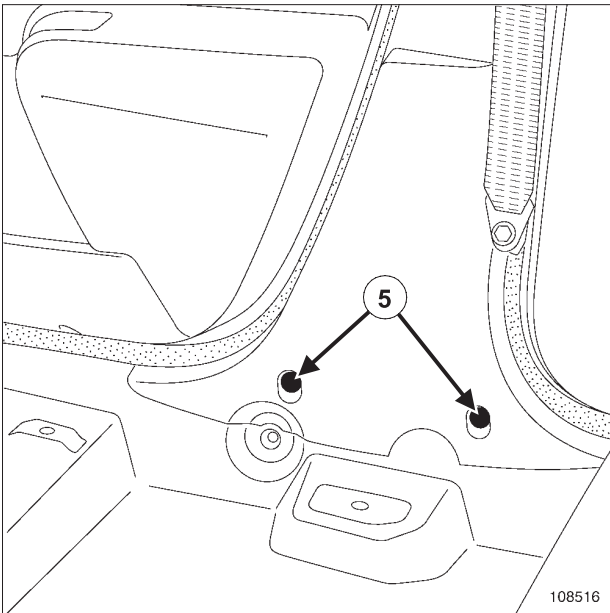
I - مرحله پیش از باز کردن



108517

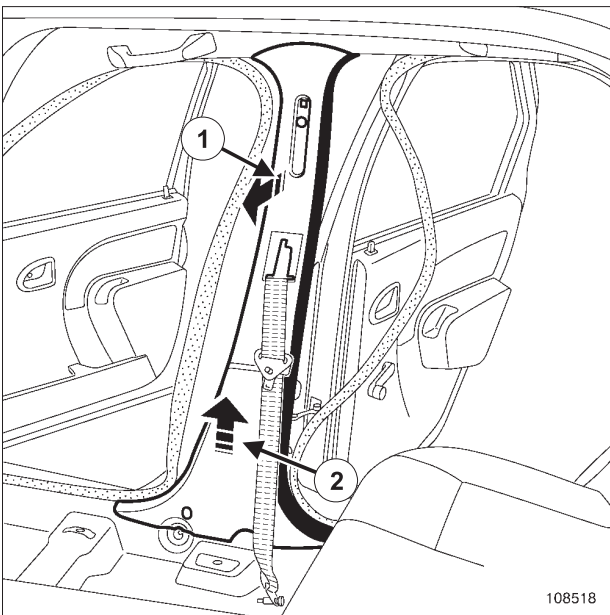
□ پیچ (1) را باز کنید.

L90 یا K90



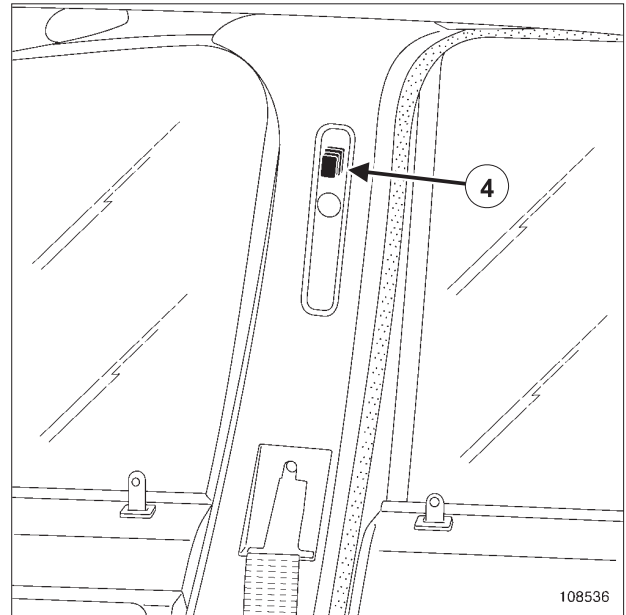
108516

□ پیچ‌های (5) را باز کنید.

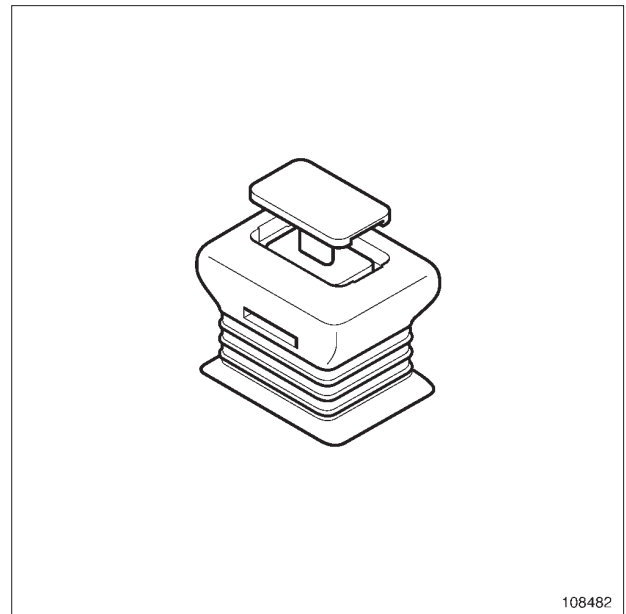


108518

□ قاب ستون وسط را به ترتیب (1) و (2) باز کنید.



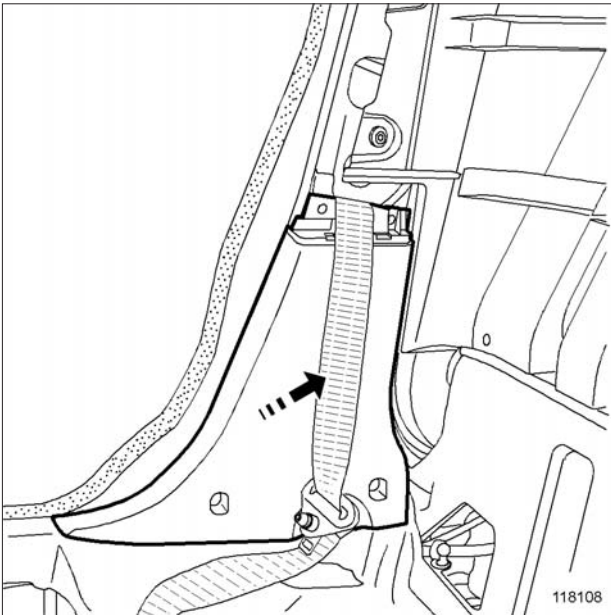
108536



108482

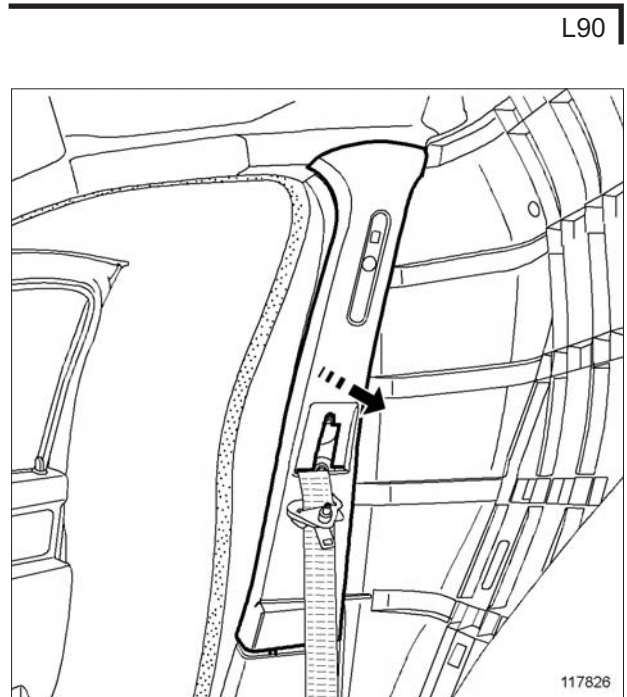
□ کلید کنترل (4) را به کمک یک پیچ گوشتی تخت جدا کنید.

□ بخشی از لاستیک آب بندی درب را باز کنید.



118108

قاب پایینی ستون وسط را باز کنید.



117826

قاب بالایی ستون وسط را باز کنید.

نصب مجدد

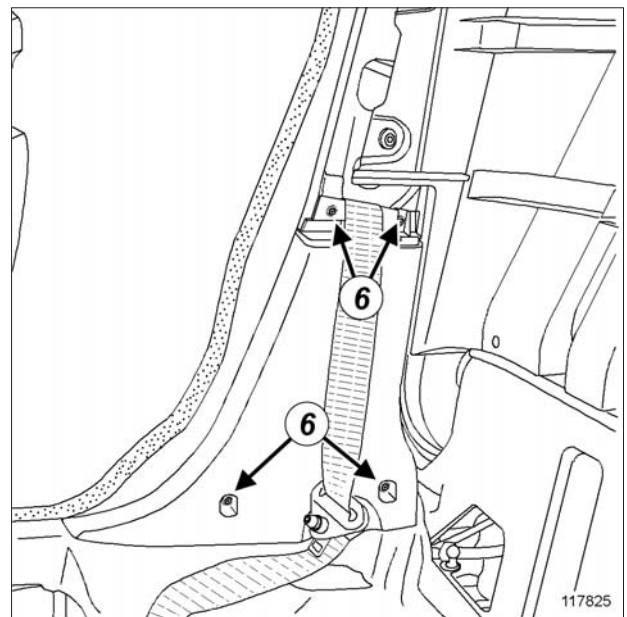
۱ - مرحله مجدد نصب قطعه مورد نظر

F90

- قاب داخلی پایینی ستون وسط را در جای خود قرار دهید.
- پیچ قاب پایینی را در جای خود قرار دهید.
- قاب بالایی ستون وسط را در جای خود قرار دهید.

L90 یا K90

- قاب ستون وسط را در جای خود قرار دهید.
- پیچ‌های پایینی قاب را مجدداً ببندید.



117825

پیچ‌های (6) را باز کنید.

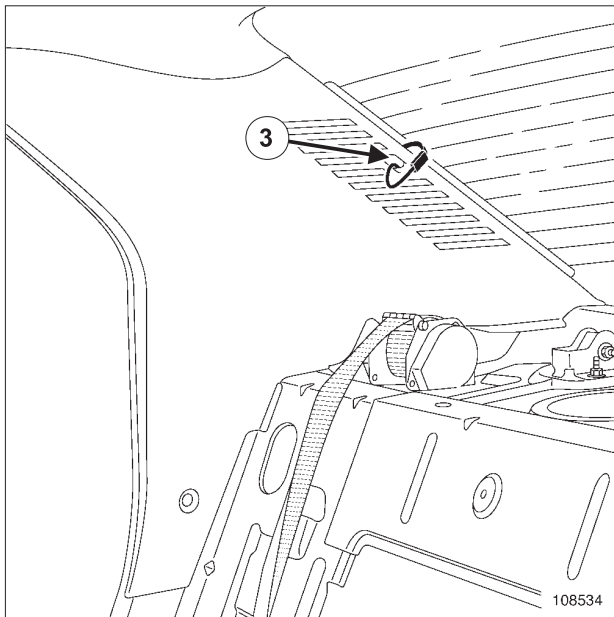
- لاستیک آب بندی دور درب را مجدداً نصب کنید.
- کلید کنترل تنظیم کمر بند ایمنی را مجدداً نصب کنید.
- پیچ بالایی قاب را مجدداً نصب کنید.

II - مرحله پایانی

- پیچ‌های بالایی و پایینی کمر بند ایمنی را مجدداً نصب کنید.
- پیچ‌های بالایی و پایینی کمر بند ایمنی را با گشتاور (21 N.m) محکم کنید.

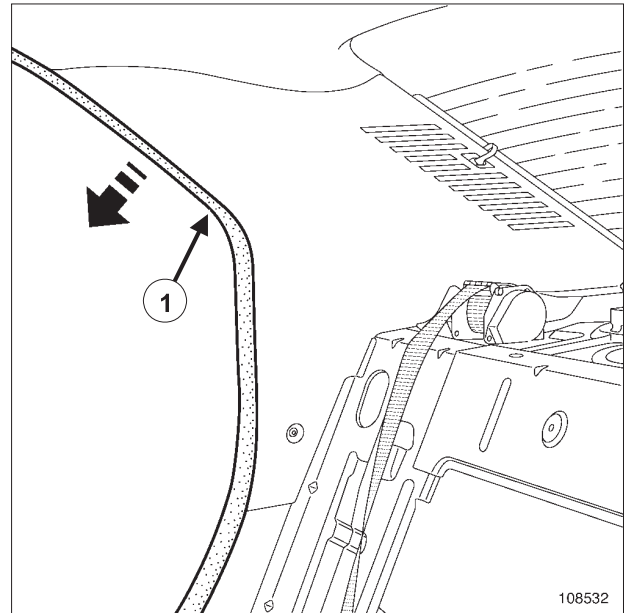
باز کردن

□ پوشش تاقچه عقب را باز کنید (به بخش 74A، تاقچه عقب و ملحقات، پوشش تاقچه عقب رجوع کنید).



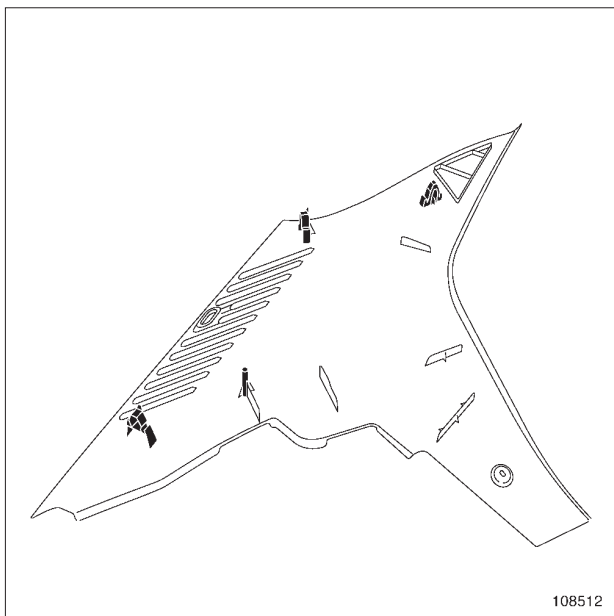
108534

□ ارتباط اتصال الکتریکی (3) را قطع کنید.



108532

□ بخشی از لاستیک (1) را باز کنید.

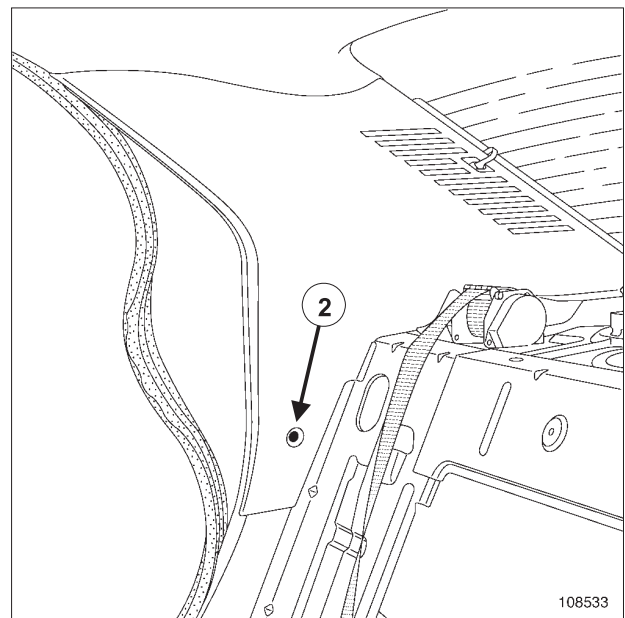


108512

□ قاب گلگیر داخلی عقب را با احتیاط باز کنید.

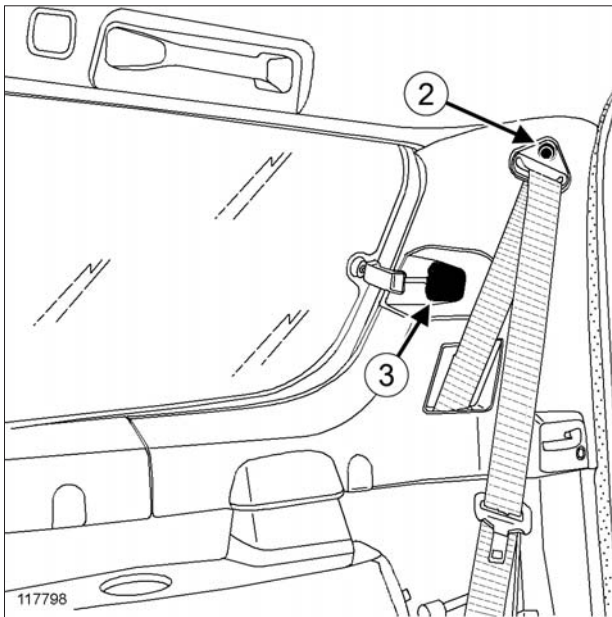
نصب مجدد

□ عملیات را در جهت عکس باز کردن، انجام دهید.



108533

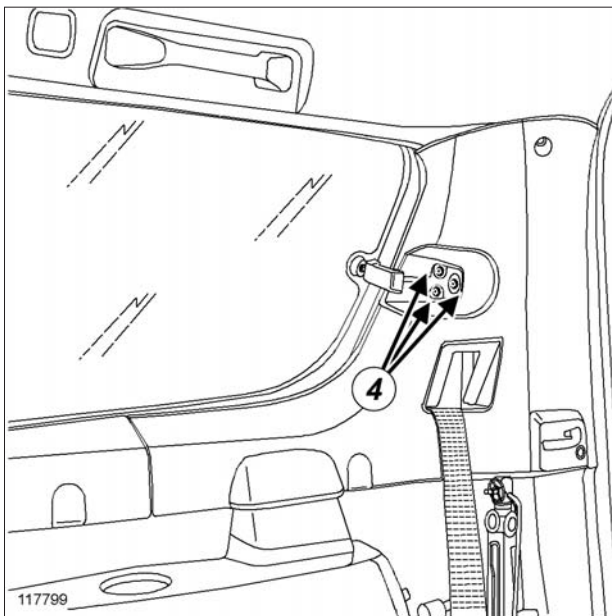
□ پیچ (2) را باز کنید.



117798

قطعات زیر را باز کنید:

- روکش پیچ،
- پیچ (2) کمربند،
- درپوش (3) مکانیزم شیشه.



117799

پیچ‌های (4) مکانیزم شیشه.

گشتاور محکم کردن

21 N.m

پیچ کمربند ایمنی عقب

باز کردن

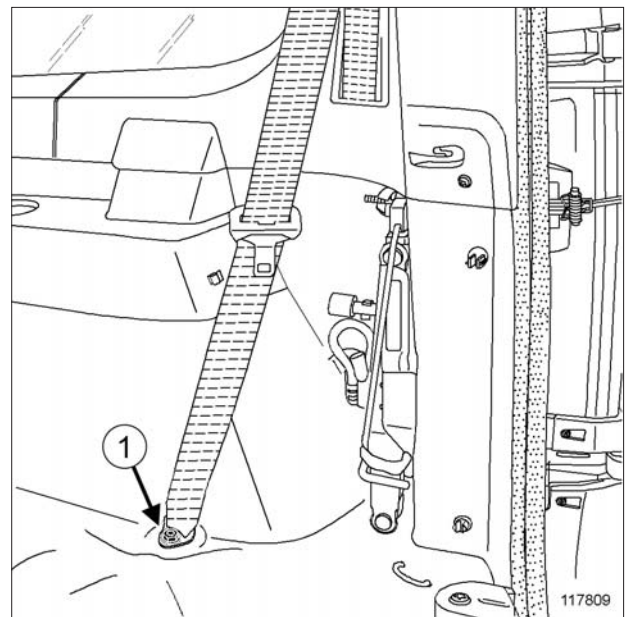
۱ - مرحله پیش از باز کردن

۵ نفره

سینی تاقچه عقب را به طرف جلو بکشید.

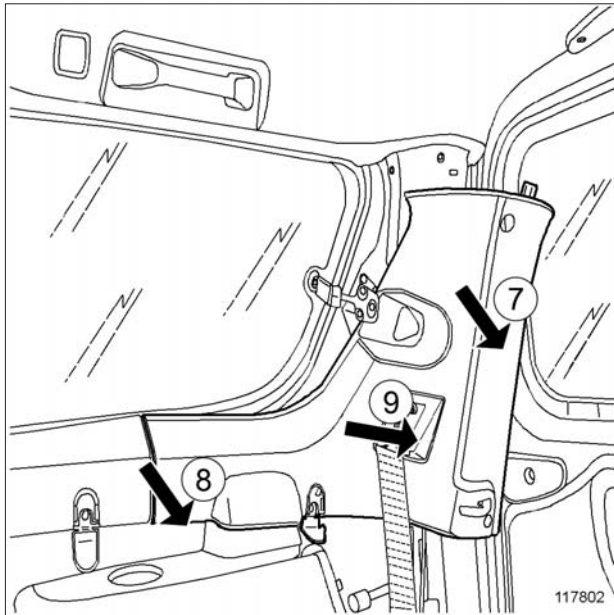
۷ نفره

صندلی عقب ردیف دوم را خم کنید (به بخش صندلی عقب کامل ردیف دوم: باز کردن - نصب مجدد رجوع کنید).



117809

پیچ (1) کمربند عقب را باز کنید.



117802

- قاب گلگیر داخلی عقب (7) و (8) را جدا کنید.
- قاب گلگیر داخلی عقب (9) را بردارید.

نصب مجدد

۱ - مرحله مجدد نصب قطعه مورد نظر

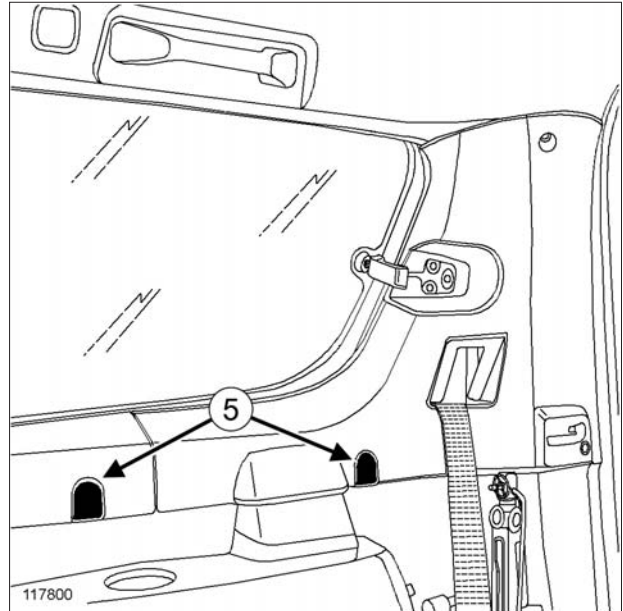
- قاب گلگیر داخلی عقب را در جای خود قرار دهید.
- پیچ‌های قاب گلگیر داخلی عقب را مجدداً ببندید.
- روکش‌های پیچ‌های قاب‌ها را دوباره نصب کنید.

۲ - مرحله پایانی

۷ نفره

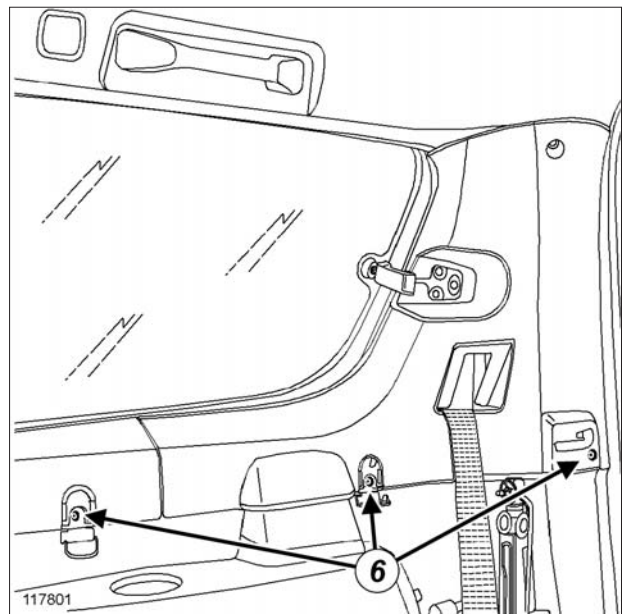
- پیچ‌های مکانیزم شیشه را مجدداً ببندید.
- روکش مکانیزم شیشه را مجدداً نصب کنید.
- پیچ‌های کمر بند عقب را دوباره ببندید.
- پیچ‌های کمر بند ایمنی عقب را با گشتاور (21 N.m) محکم کنید.
- روکش پیچ را مجدداً نصب کنید.
- صندلی عقب کامل ردیف دوم را در جای خود قرار دهید (به بخش صندلی عقب کامل ردیف دوم: باز کردن - نصب مجدد رجوع کنید).

۲ - مرحله باز کردن قطعه مورد نظر



117800

- روکش‌های پیچ‌های قاب‌های (5) را جدا کنید.



117801

- پیچ‌های (6) را باز کنید.

71A

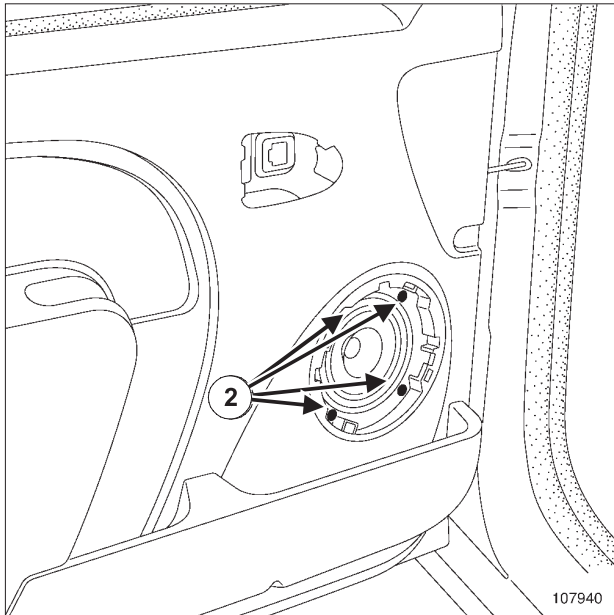
پوشش فضای داخلی
قاب گلگیر داخلی عقب: باز کردن - نصب مجدد

K90

۵ نفره

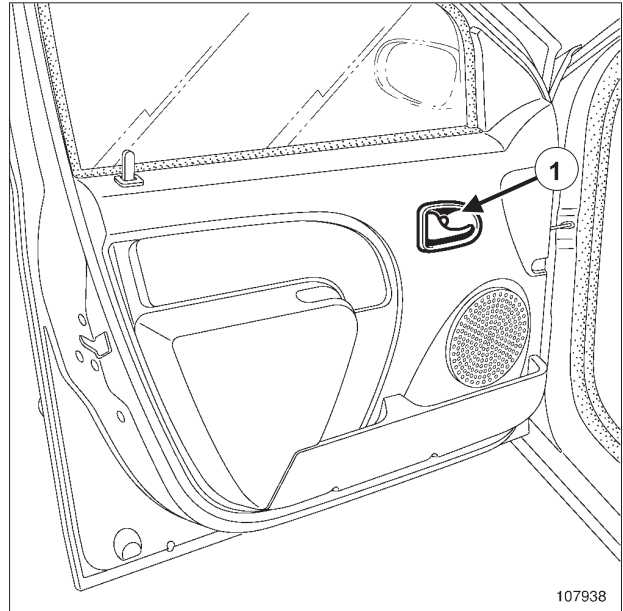
سینی تاقچه عقب را در جای خود قرار دهید.

باز کردن



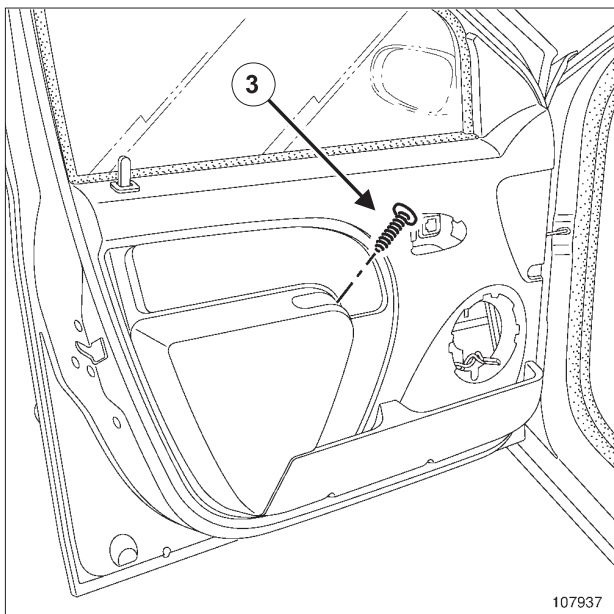
107940

- پیچ‌های (2) را باز کنید.
- بلندگو را بیرون بیاورید.
- ارتباط اتصال الکتریکی را قطع کنید.



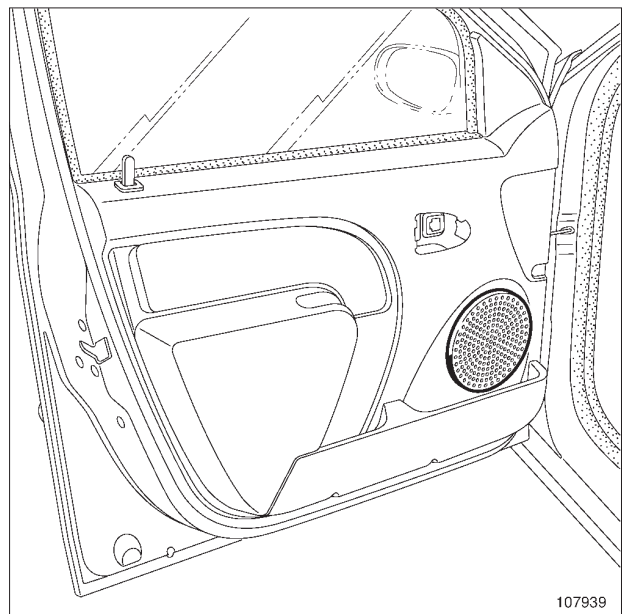
107938

- پیچ (1) را باز کنید.
- دستگیره باز کردن درب را جدا کنید.



107937

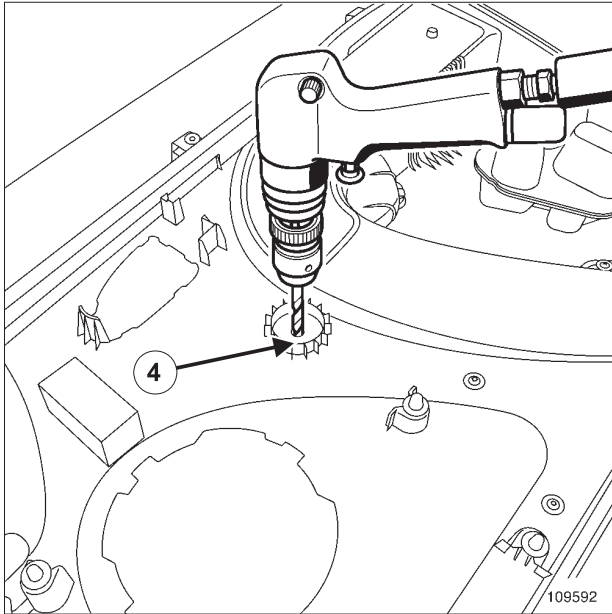
- پیچ (3) را باز کنید.



107939

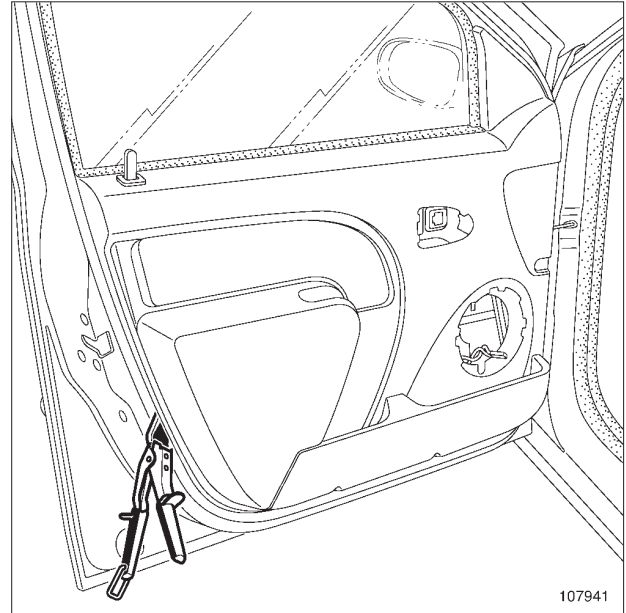
- قاب روی بلندگو را بردارید.

ویژگی خاص نصب برای شیشه بالابر دستی



109592

تودری را در وسط علامت (4) سوراخ کنید.



107941

تودری را به کمک ابزار مخصوص جدا کنید.

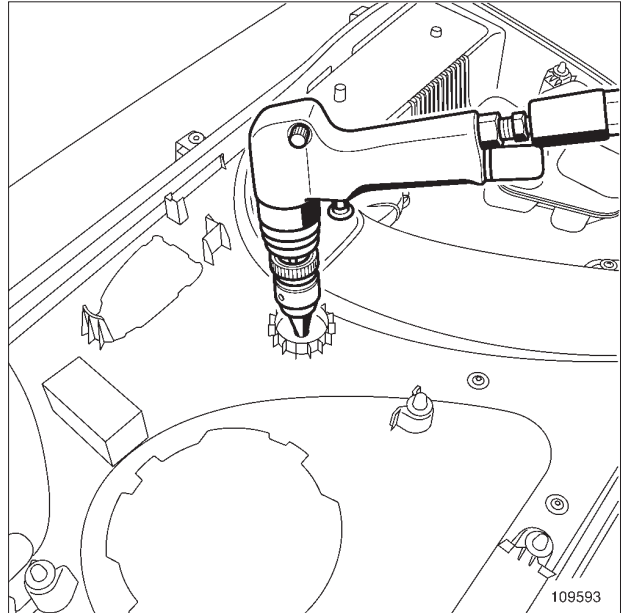
نصب مجدد

- عملیات را در جهت عکس باز کردن، انجام دهید.
- در صورت نیاز گیره‌های نگهدارنده را تعویض کنید.
-

تذکر:

برای سهولت در نصب تودری، محل تماس را در محل قرارگیری اتصال مرطوب کنید.

در صورت لزوم واشر آب بندی تودری را تعویض نمایید (شماره مرجع: 77 01 423 330)

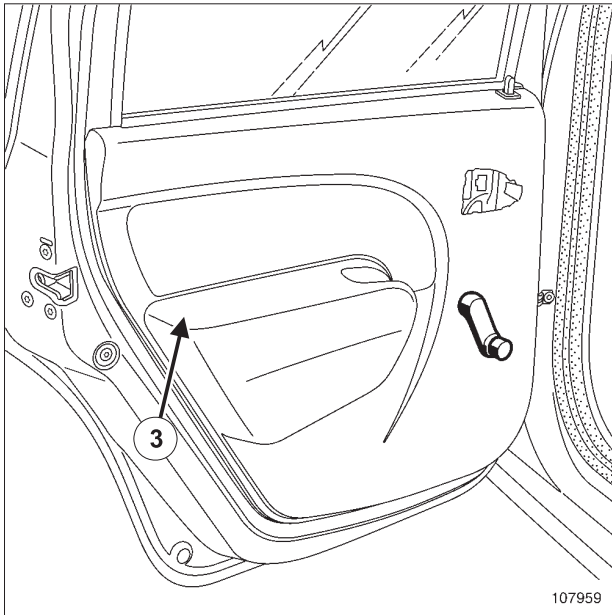


109593



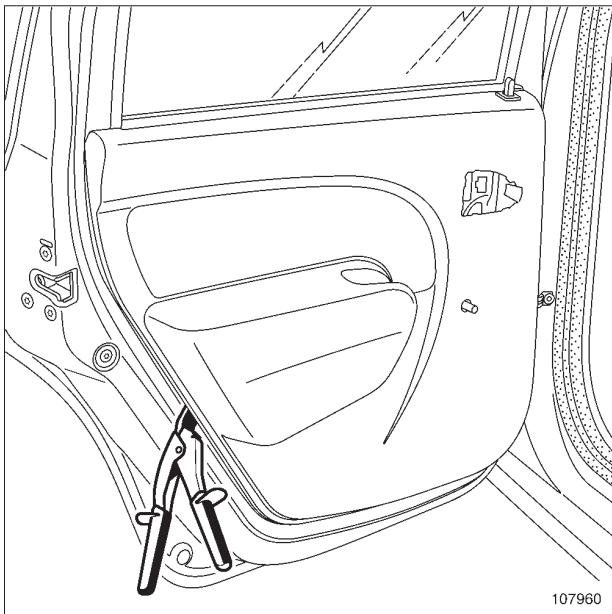
109594

□ عملیات را به کمک یک مته مخروطی کامل کنید.



107959

❑ دستگیره شیشه بالا بر (3) را جدا کنید.



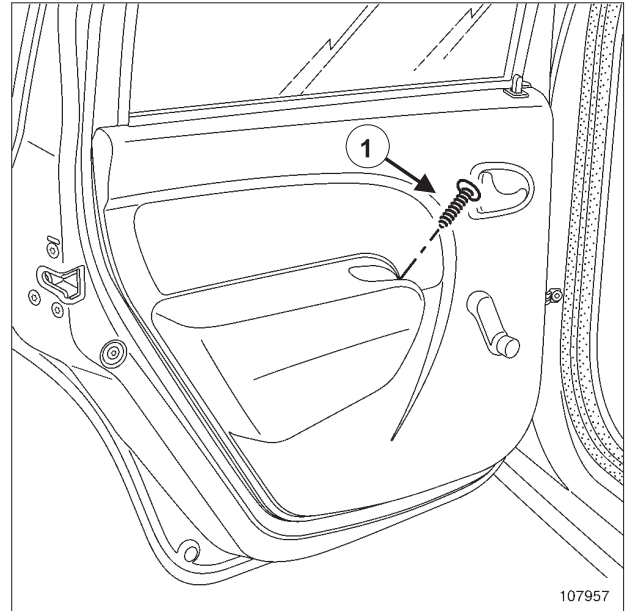
107960

❑ تودری را به کمک ابزار مخصوص باز کنید.

نصب مجدد

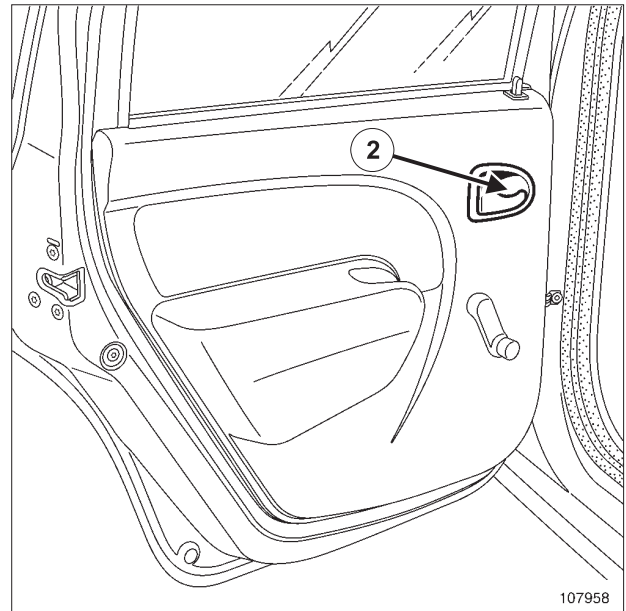
- ❑ عملیات را در جهت عکس باز کردن، انجام دهید.
- ❑ در صورت لزوم گیره‌های نگهدارنده را تعویض کنید.

باز کردن



107957

❑ پیچ (1) را باز کنید.



107958

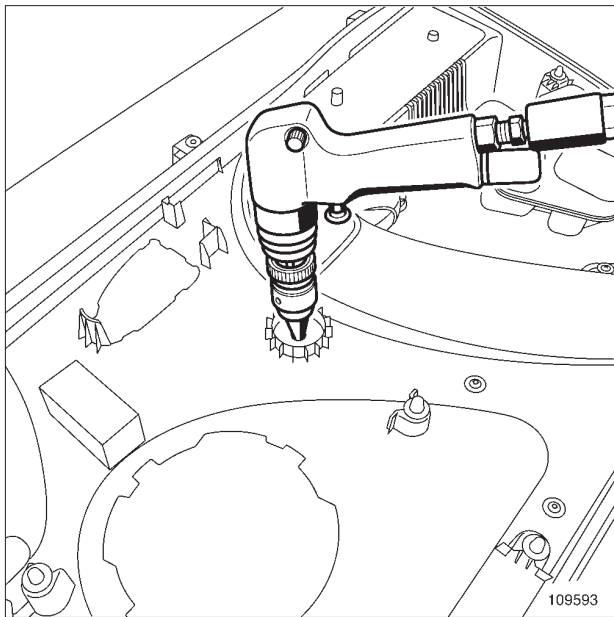
❑ قطعات زیر را باز کنید:

- پیچ (2)
- دستگیره باز کردن درب.



109594

109594



109593

109593

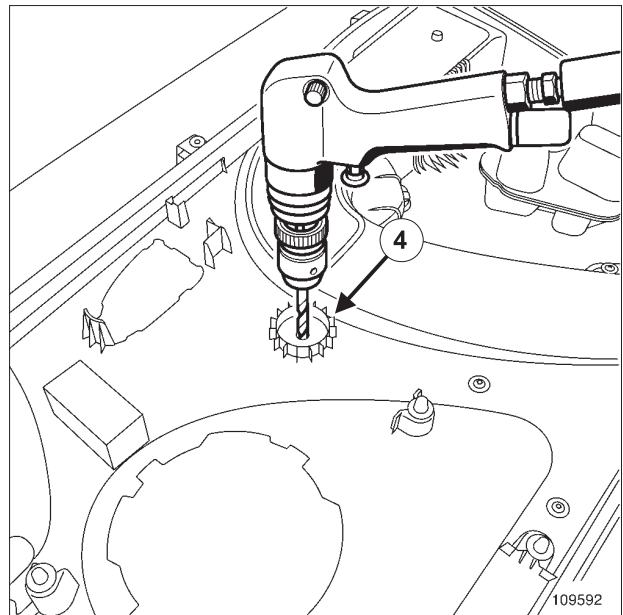
عملیات را به کمک یک مته مخروطی کامل کنید. □

تذکر:

برای سهولت در نصب تودری، محل تماس را در محل قرارگیری اتصال مرطوب نمایید.

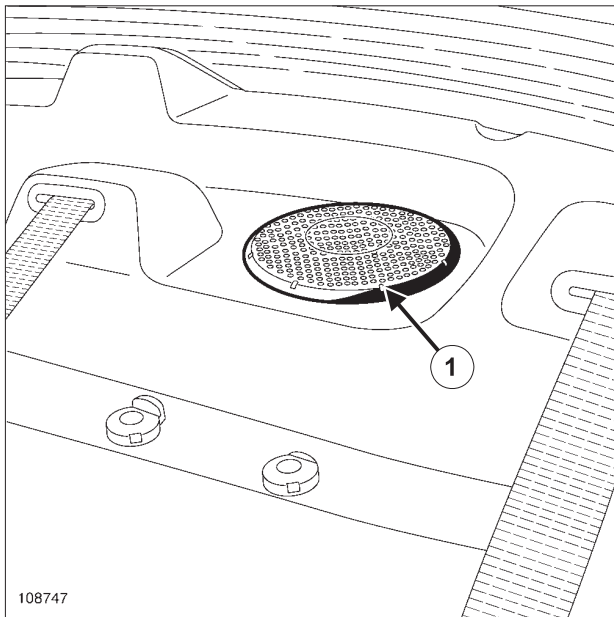
□ در صورت لزوم واشر آب بندی تودری را تعویض کنید (شماره مرجع: 77 01 423 330).

ویژگی خاص نصب برای شیشه بالابر دستی



109592

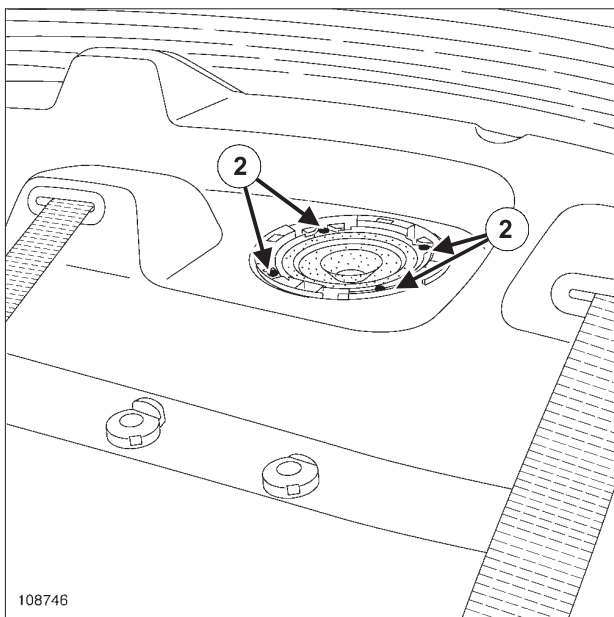
□ تودری را وسط علامت (4) سوراخ کنید.



108747

108747

❑ قاب‌های روی بلندگوهای (1) را باز کنید (اگر خودرو به آن مجهز است).



108746

108746

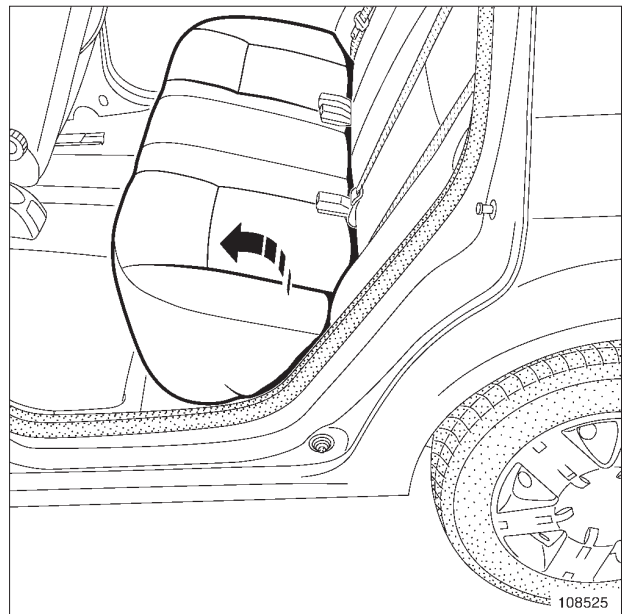
- ❑ پیچ‌های (2) را باز کنید.
- ❑ بلندگوها را بیرون بیاورید (اگر خودرو به آن مجهز است).
- ❑ ارتباط اتصال الکتریکی را قطع کنید.

گشتاور محکم کردن

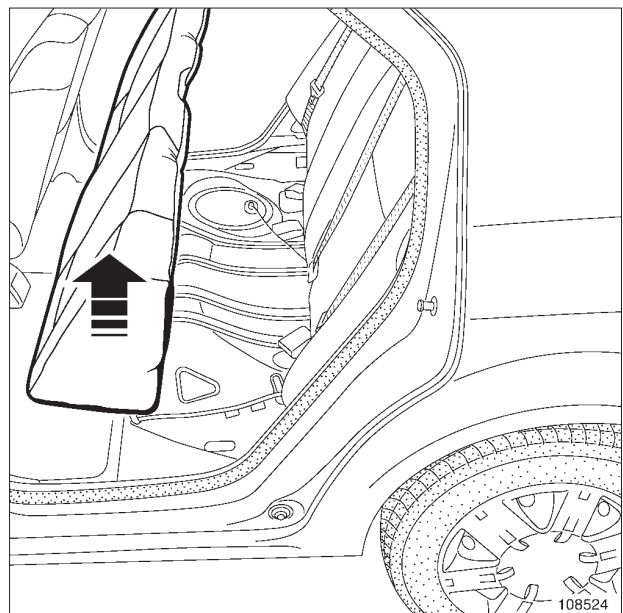
21 N.m

پیچ‌های نصب کمربندها

باز کردن

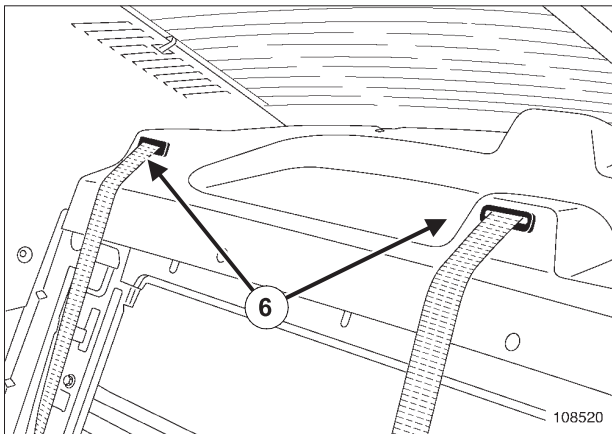


108525



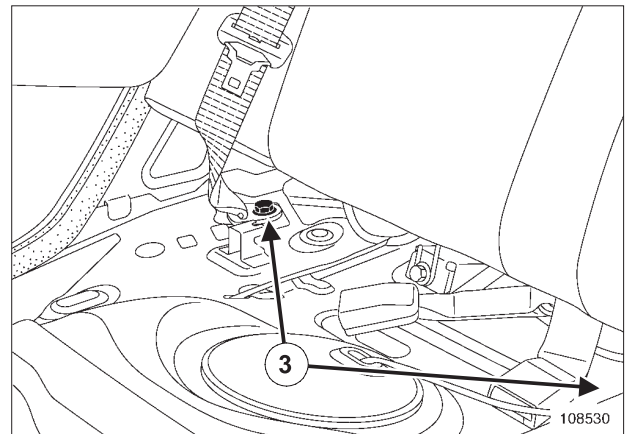
108524

❑ نشیمنگاه صندلی عقب را باز کنید.



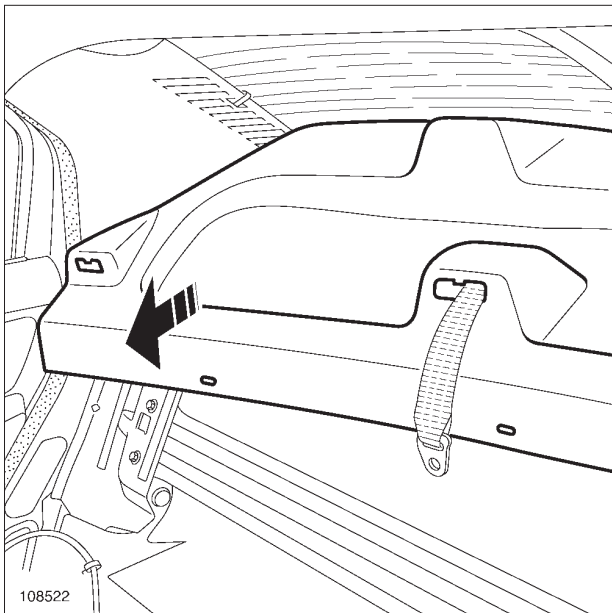
108520

□ راهنماهای کمربند ایمنی (6) را جدا کنید.



108530

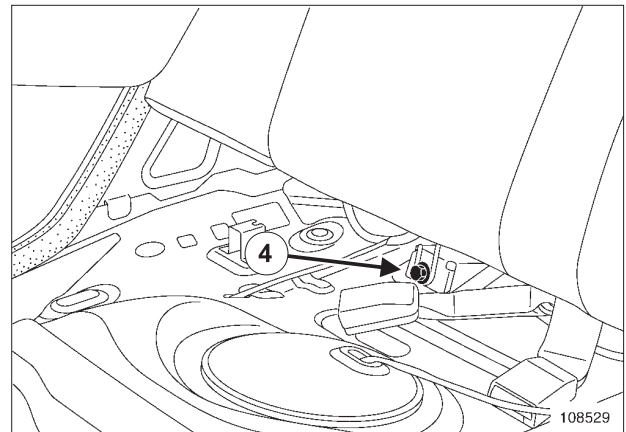
□ پیچ‌های (3) نصب کمربندهای ایمنی را باز کنید.



108522

108522

□ روکش تاقچه عقب را باز کنید.

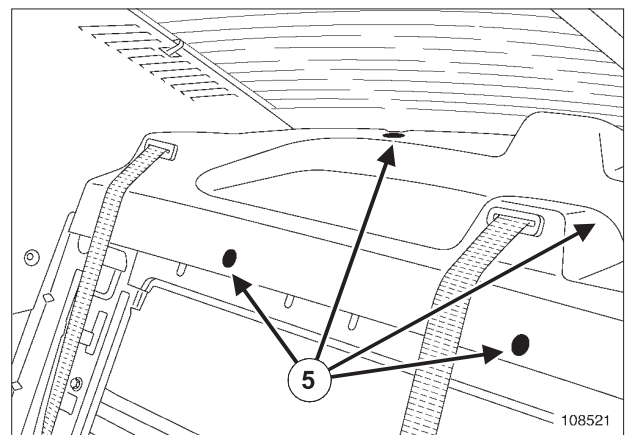


108529

□ پیچ‌های (4) را باز کنید.
□ برای خارج کردن صندلی عقب، آن را بلند کنید.

نصب مجدد

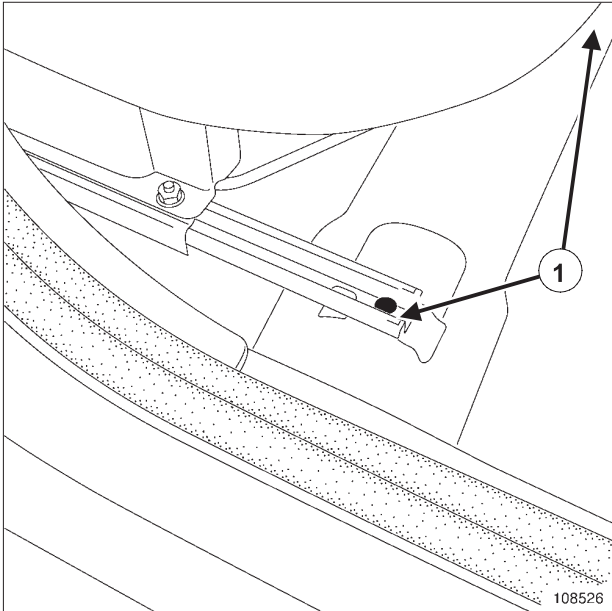
- عملیات را در جهت عکس باز کردن، انجام دهید.
- پیچ‌های نصب کمربندها را با گشتاور (21 N.m) محکم کنید



108521

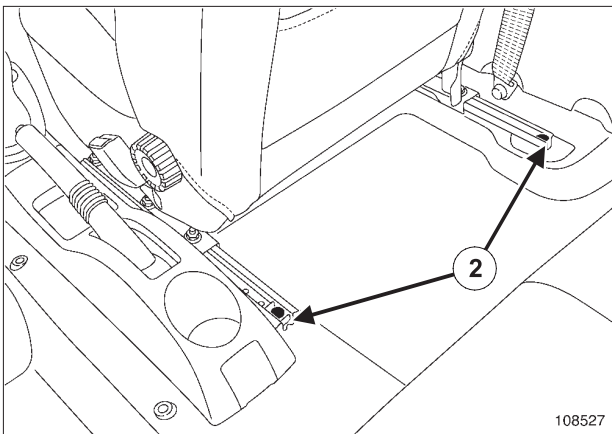
□ گیره‌های نگهدارنده (5) را با کمک ابزار مخصوص جدا کنید:
77 11 171 249

II - مرحله باز کردن قطعه مورد نظر



108526

- پیچ‌های (1) را باز کنید.
- صندلی را تا آخرین حد جلو بیاورید.



108527

- پیچ‌های (2) را باز کنید.

L90، و رنو

- اتصالات الکتریکی لایه گرمکن واقع در زیر صندلی را قطع کنید (اگر خودرو به آن مجهز است).

- صندلی را بیرون بیاورید.

تجهیزات مورد نیاز

ابزار عیب‌یابی

گشتاور محکم کردن

21 N.m

پیچ صندلی

باز کردن

I - مرحله پیش از باز کردن

کیسه هوای جانبی جلو



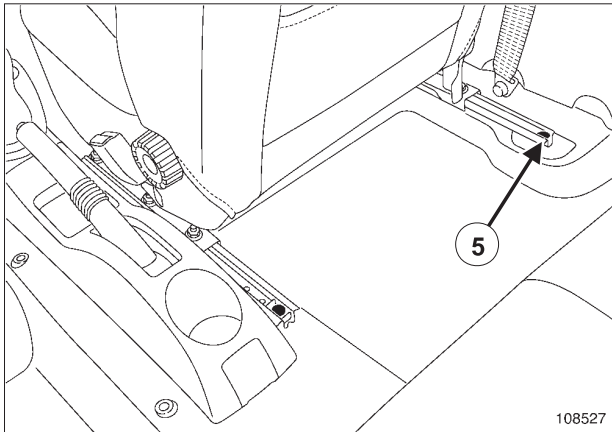
تذکرات مهم

هنگام کار در نزدیکی یک قطعه پیروتکنیک یا بر روی آن (کیسه‌های هوا یا پیش‌کشنده‌های کمر بند ایمنی)، برای اجتناب از فعال شدن ناگهانی آنها، واحد کنترل الکترونیکی کیسه هوا را به کمک ابزار عیب‌یابی قفل کنید.

هنگامی که این عملکرد فعال است، تمام خطوط راه‌اندازی غیر فعال هستند و نشانگر کیسه هوا بر روی صفحه نشانگرها یکسره روشن می‌ماند (در حالت سوئیچ باز).

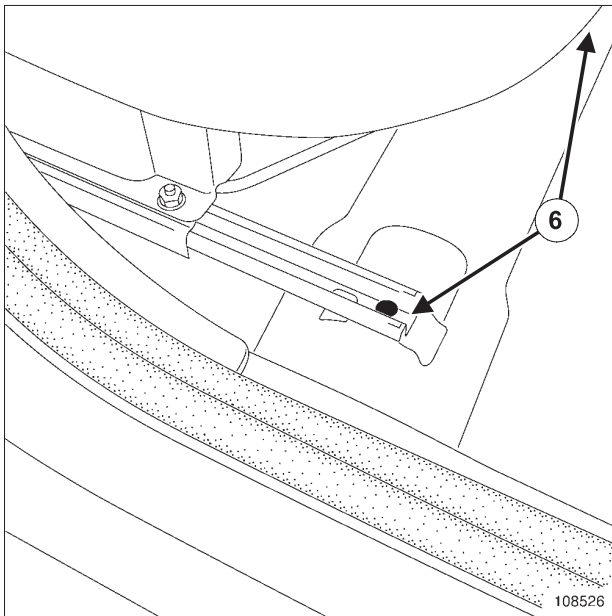
- واحد کنترل الکترونیکی کیسه هوا را به کمک ابزار عیب‌یابی قفل کنید (به MR 390 عیب‌یابی 88C، کیسه هوا و پیش‌کشنده‌های کمر بند ایمنی، عیب‌یابی - تعویض قطعات مراجعه نمایید).

- اتصالات باتری را جدا کنید (به MR 388 مکانیک، 80A، باتری، باتری: باز کردن - نصب مجدد مراجعه نمایید).



108527

- پیچ (5) را محکم کنید.
- صندلی را عقب ببرید.



108526

- پیچ‌های (6) را محکم کنید.

II - مرحله پایانی

کیسه هوای جانبی جلو

- اتصالات باتری را دوباره وصل کنید (به MR 388 مکانیک، 80A، باتری، باتری: باز کردن - نصب مجدد رجوع نمایید).
- اگر تمام قطعات سالم هستند، قفل واحد کنترل الکترونیکی کیسه هوا را فعال کنید (به MR 390 عیب یابی، 88C، کیسه هوا و پیش کشنده‌های کمربند ایمنی، عیب یابی - تعویض قطعات رجوع نمایید).

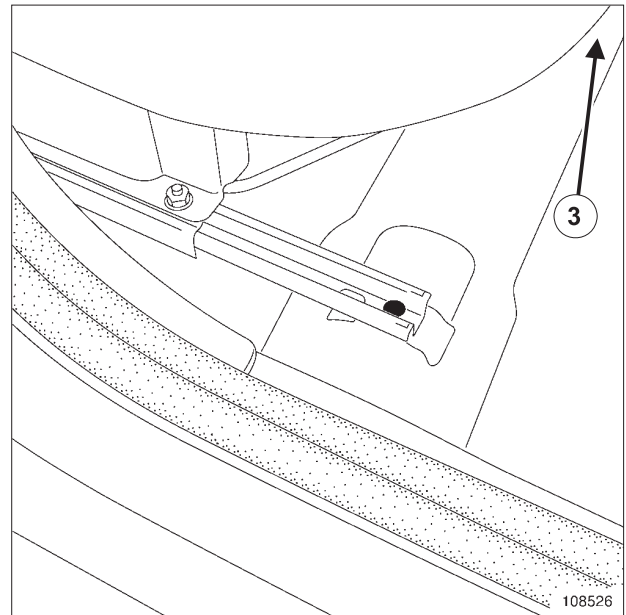
نصب مجدد

I - مرحله مجدد نصب قطعه مورد نظر

- صندلی را مجدداً درون خودرو قرار دهید.

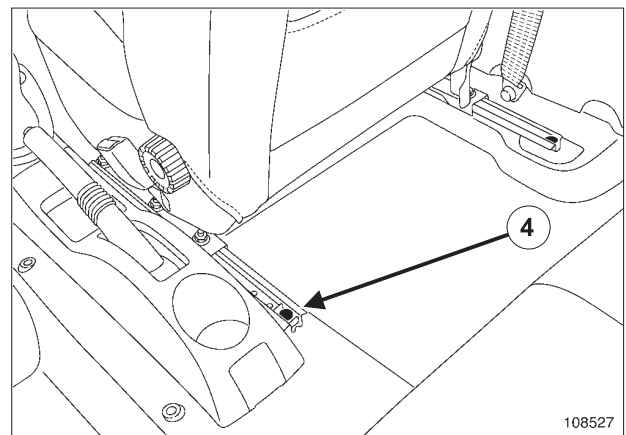
L90، رنو

- اتصالات الکتریکی لایه گرمکن واقع در زیر صندلی را دوباره وصل کنید (اگر خودرو به آن مجهز است).



108526

- پیچ (3) را در قسمت کنسول وسط کمی بیچانید.



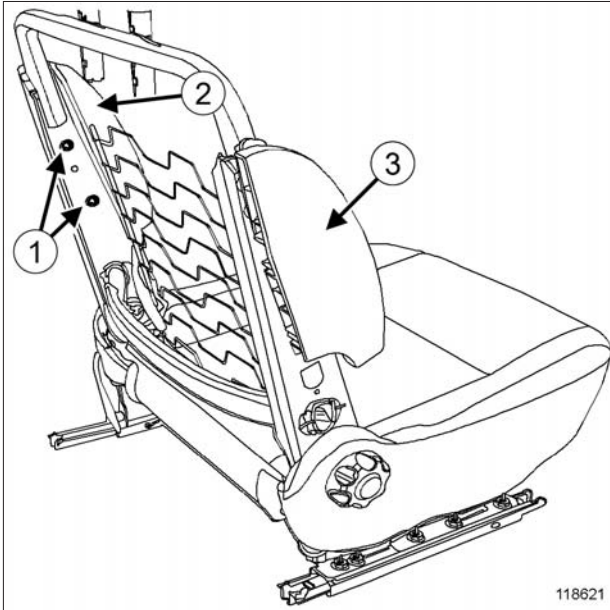
108527

- پیچ صندلی را با گشتاور (21 N.m) محکم کنید (4).

II - مرحله باز کردن قطعه مورد نظر

- روکش پشتی صندلی را باز کنید (به بخش 77A، پوشش صندلی‌های جلو، روکش پشتی صندلی جلو: باز کردن - نصب مجدد، صفحه 77A-4 مراجعه کنید).

کیسه هوای جانبی جلو



118621

- اتصال قطعات زیر را جدا کنید:

- اتصال الکتریکی مجموعه کیسه هوا،
- اتصال بدنه مجموعه کیسه هوا.

- قطعات زیر را باز کنید:

- مهره‌های (1) مجموعه کیسه هوا،
- مجموعه کیسه هوا (2).

- محفظه پلاستیکی (3) را باز کنید.

- روکش نشیمنگاه صندلی را باز کنید (به بخش 77A، پوشش صندلی‌های جلو، روکش نشیمنگاه صندلی جلو: باز کردن - نصب مجدد، صفحه 77A-1 مراجعه کنید).

تجهیزات مورد نیاز

ابزار عیب یابی

گشتاور محکم کردن

10 N.m

مهره‌های مجموعه کیسه هوا

باز کردن

I - مرحله پیش از باز کردن

کیسه هوای جانبی جلو

تذکرات مهم

هنگام کاردر نزدیکی یک قطعه پیروتکنیک یا بر روی آن (کیسه‌های هوا یا پیش کشنده های کمر بند ایمنی)، برای اجتناب از فعال شدن ناگهانی آنها، واحد کنترل الکترونیکی کیسه هوا را به کمک ابزار عیب یابی قفل کنید.

هنگامی که این عملکرد فعال است، تمام خطوط راه‌اندازی غیر فعال هستند و نشانگر کیسه هوا بر روی صفحه نشانگرها یکسره روشن می ماند (در حالت سوئیچ باز).

- واحد کنترل الکترونیکی کیسه هوا را به کمک ابزار عیب یابی قفل کنید (به MR 390 عیب یابی 88C، کیسه هوا و پیش کشنده‌های کمر بند ایمنی، عیب یابی - تعویض قطعات رجوع کنید).

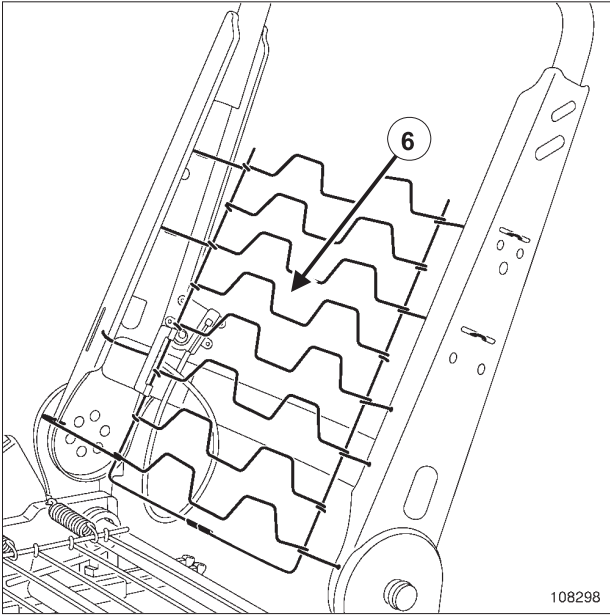
- اتصالات باتری را جدا کنید (به MR 388 مکانیک، 80A، باتری، باتری: باز کردن - نصب مجدد رجوع کنید).

- قطعات زیر را باز کنید:

- پشت سری (به بخش 79A، تجهیزات صندلی‌ها، پشت سری جلو: باز کردن - نصب مجدد، صفحه 79A-5 رجوع کنید)،

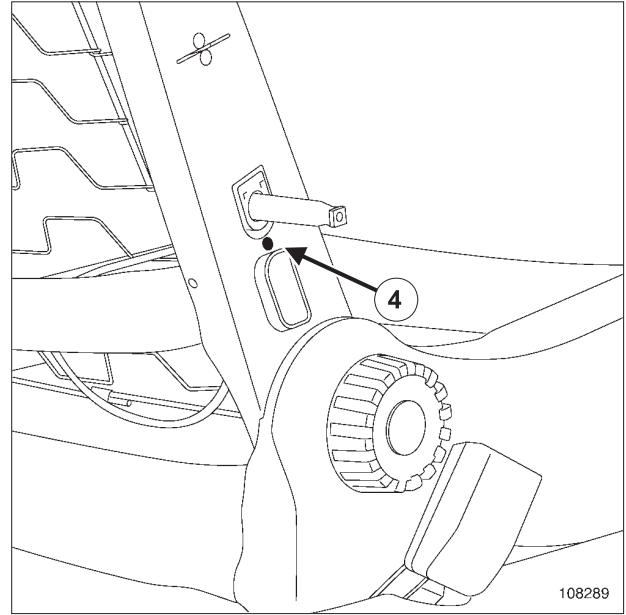
- صندلی جلو (به بخش 75A، اسکلت‌های فلزی و ریل‌های صندلی‌های جلو، صندلی جلو کامل: باز کردن - نصب مجد، صفحه 75A-1 رجوع کنید)،

- قفل کمر بند ایمنی (به بخش 59A، تجهیزات ایمنی، قفل کمر بند ایمنی جلو: باز کردن - نصب مجدد رجوع کنید).



108298

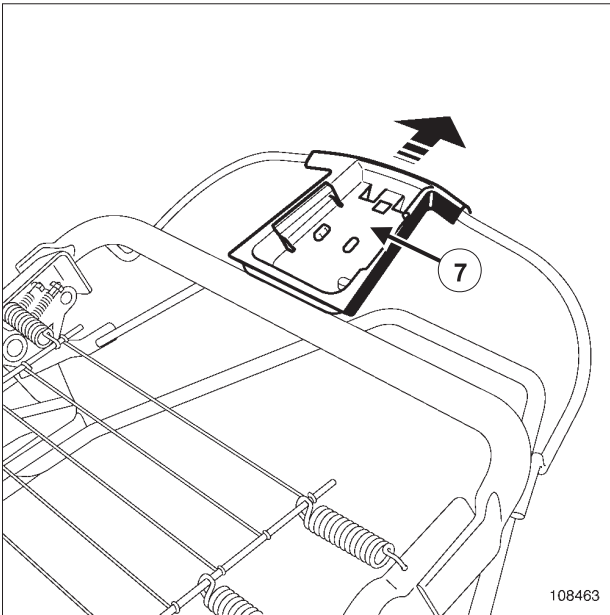
لایه (6) را خارج کنید.



108289

پرچ (4) را باز کنید.

کلید کنترل گرمکن را بیرون بیاورید (اگر خودرو به آن مجهز است).



108463

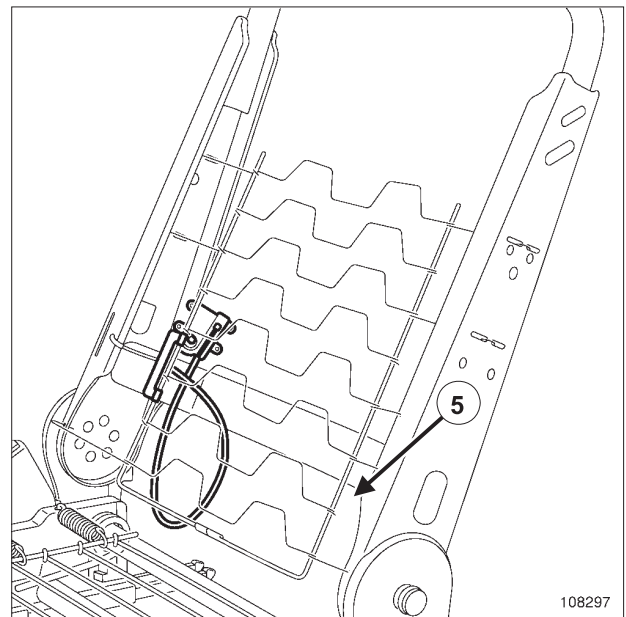
پایه نگهدارنده (7) را جدا کنید.

نصب مجدد

۱ - مرحله مجدد نصب قطعه مورد نظر

قطعات زیر را مجدداً نصب کنید:

- پایه نگهدارنده،
- لایه تنظیم،
- کابل کلید کنترل.



108297

کابل کلید کنترل (5) را باز کنید.

- کلید کنترل گرمکن را در جای خود قرار دهید (اگر خودرو به آن مجهز است).
- قطعات زیر را مجدداً نصب کنید:
 - پرچ کلید کنترل،
- روکش نشیمنگاه صندلی (به بخش 77A، پوشش صندلی‌های جلو، روکش نشیمنگاه صندلی جلو: باز کردن - نصب مجدد، صفحه 77A-1 مراجعه کنید).

- کیسه هوای جانبی جلو
- قطعات زیر را مجدداً نصب کنید:
 - محفظه پلاستیکی،
 - مجموعه کیسه هوا.
- مهره‌های مجموعه کیسه هوا را با گشتاور (10 N.m) محکم کنید.
- اتصالات زیر را مجدداً وصل کنید:
 - اتصال بدنه مجموعه کیسه هوا،
 - اتصال الکتریکی مجموعه کیسه هوا.

- روکش پشتی صندلی را مجدداً نصب کنید (به بخش 77A، پوشش صندلی‌های جلو، روکش پشتی صندلی جلو: باز کردن - نصب مجدد، صفحه 77A-4 مراجعه نمایید).

II - مرحله پایانی

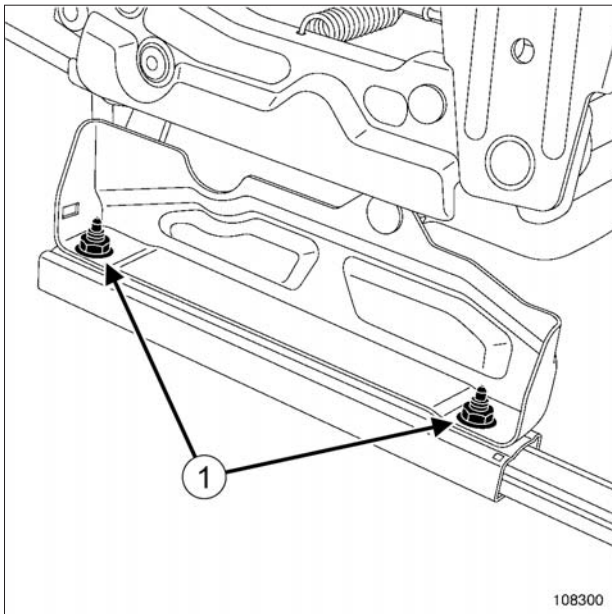
- قطعات زیر را مجدداً نصب کنید:
 - قفل کمر بند ایمنی (به بخش 59A، تجهیزات ایمنی، قفل کمر بند ایمنی جلو: باز کردن - نصب مجدد رجوع کنید)،
 - صندلی جلو (به بخش 75A، اسکلت‌های فلزی و ریل‌های صندلی‌های جلو، صندلی جلو کامل: باز کردن - نصب مجدد، صفحه 75A-1 رجوع کنید)،
 - پشت سری (به بخش 79A، تجهیزات صندلی‌ها، پشت سری جلو: باز کردن - نصب مجدد، صفحه 79A-5 رجوع کنید).

- کیسه هوای جانبی جلو
- اتصالات باتری را دوباره وصل کنید (به MR 388 مکانیک، 80A، باتری، باتری: باز کردن - نصب مجدد رجوع نمایید).
- اگر تمام قطعات سالم هستند، قفل واحد کنترل الکترونیکی کیسه هوا را فعال کنید (به MR 390 عیب یابی، 88C، کیسه هوا و پیش کشنده‌های کمر بند ایمنی، عیب یابی - تعویض قطعات رجوع نمایید).

II - مرحله باز کردن قطعه مورد نظر

□ قطعات زیر را باز کنید:

- روکش نشیمنگاه صندلی (به بخش 77A، پوشش صندلی‌های جلو، روکش نشیمنگاه صندلی جلو: باز کردن - نصب مجدد، صفحه 77A-1 مراجعه کنید).
- اسکلت فلزی صندلی جلو (به بخش 75A، اسکلت‌های فلزی و ریل‌های صندلی‌های جلو، اسکلت فلزی صندلی جلو: باز کردن - نصب مجدد، صفحه 75A-3 رجوع کنید)،
- اسکلت فلزی پشتی صندلی جلو (به بخش 75A، اسکلت‌های فلزی و ریل‌های صندلی‌های جلو، اسکلت فلزی صندلی جلو: باز کردن - نصب مجدد، صفحه 75A-8 رجوع کنید).



108300

- مهره‌های (1) ریل‌های هردو طرف صندلی را باز کنید.
- ریل‌ها را جدا کنید.

نصب مجدد

I - مرحله مجدد نصب قطعه مورد نظر

- ریل‌های صندلی‌ها در جای خود قرار دهید.
- مهره‌های ریل‌ها را با گشتاور (21 N.m) محکم کنید.
- قطعات زیر را مجدداً نصب کنید:
- اسکلت فلزی پشتی صندلی جلو (به بخش 75A، اسکلت‌های فلزی و ریل‌های صندلی‌های جلو، اسکلت فلزی صندلی جلو: باز کردن - نصب مجدد، صفحه 75A-8 رجوع کنید)،
- اسکلت فلزی صندلی جلو (به بخش 75A، اسکلت‌های فلزی و ریل‌های صندلی‌های جلو، اسکلت فلزی صندلی جلو: باز کردن - نصب مجدد، صفحه 75A-3 رجوع کنید)،

تجهیزات مورد نیاز

ابزار عیب یابی

گشتاور محکم کردن

21 N.m

مهره‌های ریل‌های صندلی

باز کردن

I - مرحله پیش از باز کردن

□ کیسه هوای جانبی جلو

تذکرات مهم

هنگام کاردر نزدیکی یک قطعه پیروتکنیک یا بر روی آن (کیسه‌های هوا یا پیش کشنده های کمربند ایمنی)، برای اجتناب از فعال شدن ناگهانی آنها، واحد کنترل الکترونیکی کیسه هوا را به کمک ابزار عیب یابی قفل کنید.

هنگامی که این عملکرد فعال است، تمام خطوط راه اندازی غیر فعال هستند و نشانگر کیسه هوا بر روی صفحه نشانگرها یکسره روشن می ماند (در حالت سوئیچ باز).

□ واحد کنترل الکترونیکی کیسه هوا را به کمک ابزار عیب یابی قفل کنید (به MR 390 عیب یابی 88C، کیسه هوا و پیش کشنده‌های کمربند ایمنی، عیب یابی - تعویض قطعات رجوع کنید).

□ اتصالات باتری را جدا کنید (به MR 388 مکانیک، 80A، باتری، باتری: باز کردن - نصب مجدد رجوع کنید).

□ قطعات زیر را باز کنید:

- پشت سری (به بخش 79A، تجهیزات صندلی‌ها، پشت سری جلو: باز کردن - نصب مجدد، صفحه 79A-5 رجوع کنید)،
- صندلی جلو (به بخش 75A، اسکلت‌های فلزی و ریل‌های صندلی‌های جلو، صندلی جلو کامل: باز کردن - نصب مجدد، صفحه 75A-1 رجوع کنید)،
- قفل کمربند ایمنی (به بخش 59A، تجهیزات ایمنی، قفل کمربند ایمنی جلو: باز کردن - نصب مجدد رجوع کنید).

- روکش نشیمنگاه صندلی (به بخش 77A، پوشش صندلی‌های جلو، روکش نشیمنگاه صندلی جلو: باز کردن - نصب مجدد، صفحه 77A-1 مراجعه کنید).

II - مرحله پایانی

قطعات زیر را مجدداً نصب کنید:

- قفل کمر بند ایمنی (به بخش 59A، تجهیزات ایمنی، قفل کمر بند ایمنی جلو: باز کردن - نصب مجدد رجوع کنید).

- صندلی جلو (به بخش 75A، اسکلت‌های فلزی و ریل‌های صندلی‌های جلو، صندلی جلو کامل: باز کردن - نصب مجدد، صفحه 75A-1 رجوع کنید)،

- پشت سری (به بخش 79A، تجهیزات صندلی‌ها، پشت سری جلو: باز کردن - نصب مجدد، صفحه 79A-5 رجوع کنید).

کیسه هوای جانبی جلو

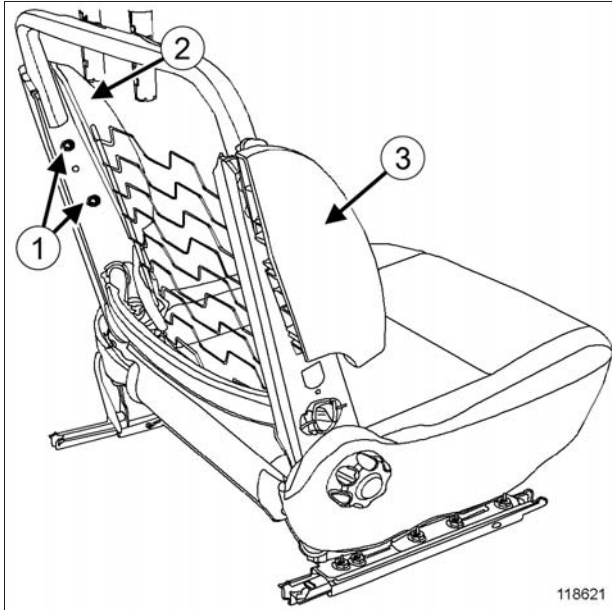
اتصالات باتری را دوباره وصل کنید (به MR 388 مکانیک، 80A، باتری، باتری: باز کردن - نصب مجدد رجوع نمایید).

اگر تمام قطعات سالم هستند، قفل واحد کنترل الکترونیکی کیسه هوا را فعال کنید (به MR 390 عیب یابی، 88C، کیسه هوا و پیش‌کشنده‌های کمر بند ایمنی، عیب یابی - تعویض قطعات رجوع نمایید).

II - مرحله باز کردن قطعه مورد نظر

□ روکش پشتی صندلی را باز کنید (به بخش 77A، پوشش صندلی‌های جلو، روکش پشتی صندلی جلو: باز کردن - نصب مجدد، صفحه 77A-4 مراجعه کنید).

کیسه هوای جانبی جلو



118621

□ اتصال قطعات زیر را جدا کنید:

- اتصال الکتریکی مجموعه کیسه هوا،
- اتصال بدنه مجموعه کیسه هوا.

□ قطعات زیر را باز کنید:

- مهره‌های (1) مجموعه کیسه هوا،
- مجموعه کیسه هوا (2).
- محفظه پلاستیکی (3) را باز کنید.

□ قطعات زیر را باز کنید:

- روکش نشیمنگاه صندلی (به بخش 77A، پوشش صندلی‌های جلو، روکش نشیمنگاه صندلی جلو: باز کردن - نصب مجدد، صفحه 77A-1 مراجعه کنید).
- اسکلت فلزی صندلی جلو (به بخش 75A، اسکلت‌های فلزی و ریل‌های صندلی‌های جلو، اسکلت فلزی صندلی جلو: باز کردن - نصب مجدد، صفحه 75A-3 رجوع کنید).

تجهیزات مورد نیاز

ابزار عیب یابی

گشتاور محکم کردن

12N.m	مهره‌های پشتی صندلی
18 N.m	پیچ‌های پشتی صندلی
10 N.m	مهره‌های مجموعه کیسه هوا

باز کردن

I - مرحله پیش از باز کردن

کیسه هوای جانبی جلو

تذکرات مهم

هنگام کار در نزدیکی یک قطعه پیروتکنیک یا بر روی آن (کیسه‌های هوا یا پیش کشنده های کمر بند ایمنی)، برای اجتناب از فعال شدن ناگهانی آنها، واحد کنترل الکترونیکی کیسه هوا را به کمک ابزار عیب یابی قفل کنید.

هنگامی که این عملکرد فعال است، تمام خطوط راه اندازی غیر فعال هستند و نشانگر کیسه هوا بر روی صفحه نشانگرها یکسره روشن می ماند (در حالت سوئیچ باز).

□ واحد کنترل الکترونیکی کیسه هوا را به کمک ابزار عیب یابی قفل کنید (به MR 390 عیب یابی 88C، کیسه هوا و پیش کشنده‌های کمر بند ایمنی، عیب یابی - تعویض قطعات رجوع کنید).

□ اتصالات باتری را جدا کنید (به MR 388 مکانیک، 80A، باتری، باتری: باز کردن - نصب مجدد رجوع کنید).

□ قطعات زیر را باز کنید:

- پشت سری (به بخش 79A، تجهیزات صندلی‌ها، پشت سری جلو: باز کردن - نصب مجدد، صفحه 79A-5 رجوع کنید)،
- صندلی جلو (به بخش 75A، اسکلت‌های فلزی و ریل‌های صندلی‌های جلو، صندلی جلو کامل: باز کردن - نصب مجدد، صفحه 75A-1 رجوع کنید)،
- قفل کمر بند ایمنی (به بخش 59A، تجهیزات ایمنی، قفل کمر بند ایمنی جلو: باز کردن - نصب مجدد رجوع کنید).

- پیچ (4) اسکلت فلزی پشتی صندلی.
- فنر (5) را در جای خود قرار دهید.
- قطعات را با گشتاورهای زیر محکم کنید:
- مهره‌های پشتی صندلی را با گشتاور (12 N.m).
- پیچ پشتی صندلی را با گشتاور (18 N.m).

توجه

نیروی فنر (5) باید بر روی میله‌های رزوه شده و نه بر روی مهره‌های (6) اعمال شده باشد.
فنر باید مختصری جای بازی داشته باشد.

- قطعات زیر را مجدداً نصب کنید:

- اسکلت فلزی صندلی جلو (به بخش 75A، اسکلت‌های فلزی و ریل‌های صندلی‌های جلو، اسکلت فلزی صندلی جلو: باز کردن - نصب مجدد، صفحه 75A-3 رجوع کنید).
- روکش نشیمنگاه صندلی (به بخش 77A، پوشش صندلی‌های جلو، روکش نشیمنگاه صندلی جلو: باز کردن - نصب مجدد، صفحه 77A-1 مراجعه کنید).

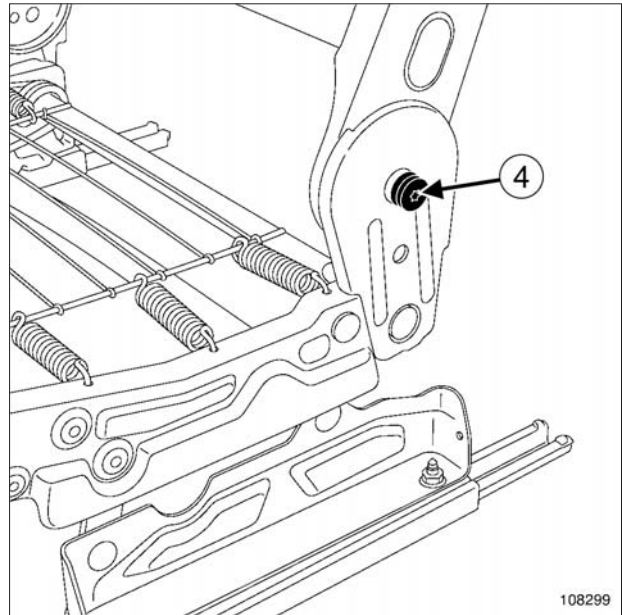
کیسه هوای جانبی جلو

- قطعات زیر را مجدداً نصب کنید:
- محفظه پلاستیکی،
- مجموعه کیسه هوا.
- مهره‌های مجموعه کیسه هوا را با گشتاور (10 N.m) محکم کنید.
- قطعات زیر را مجدداً نصب کنید:
- اتصال بدنه مجموعه کیسه هوا،
- اتصال الکتریکی مجموعه کیسه هوا.

- روکش پشتی صندلی را مجدداً نصب کنید (به بخش 77A، پوشش صندلی‌های جلو، روکش پشتی صندلی جلو: باز کردن - نصب مجدد، صفحه 77A-4 مراجعه کنید).

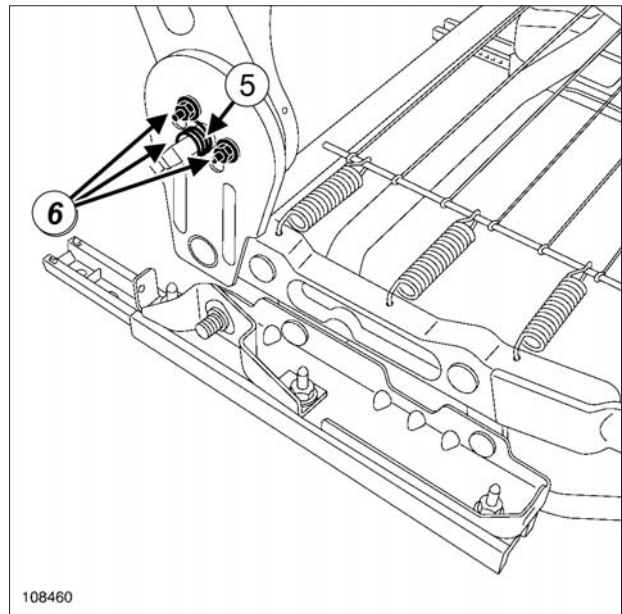
II - مرحله پایانی

- قطعات زیر را مجدداً نصب کنید:
- قفل کمر بند ایمنی (به بخش 59A، تجهیزات ایمنی، قفل کمر بند ایمنی جلو: باز کردن - نصب مجدد رجوع کنید).
- صندلی جلو (به بخش 75A، اسکلت‌های فلزی و ریل‌های صندلی‌های جلو، صندلی‌های جلو، صندلی جلو کامل: باز کردن - نصب مجدد، صفحه 75A-1 رجوع کنید).
- پشت سری (به بخش 79A، تجهیزات صندلی‌ها، پشت سری جلو: باز کردن - نصب مجدد، صفحه 79A-5 رجوع کنید).



108299

- پیچ (4) را باز کنید.



108460

- فنر (5) را خارج کنید.
- مهره‌های (6) را باز کنید.
- اسکلت فلزی پشتی صندلی را باز کنید.

نصب مجدد

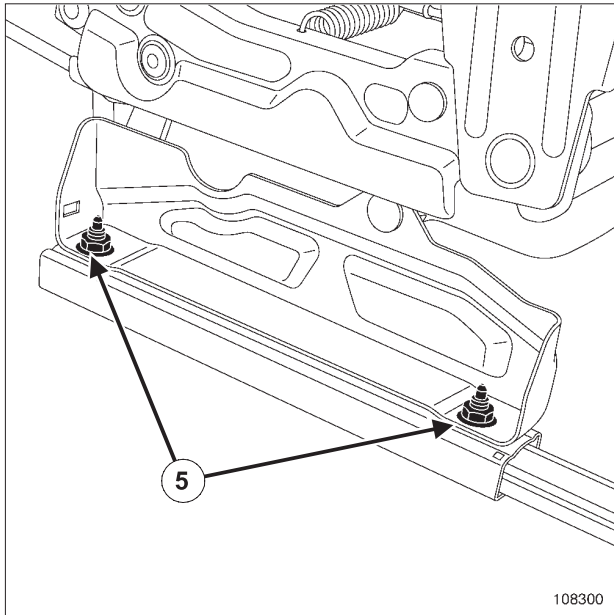
I - مرحله مجدد نصب قطعه مورد نظر

- قطعات زیر را مجدداً نصب کنید:
- مهره‌های (6) اسکلت فلزی پشتی صندلی،

کیسه هوای جانبی جلو

اتصالات باتری را دوباره وصل کنید (به **MR 388 مکانیک**، **80A**، **باتری**، **باتری**: باز کردن - نصب مجدد رجوع نمایید).

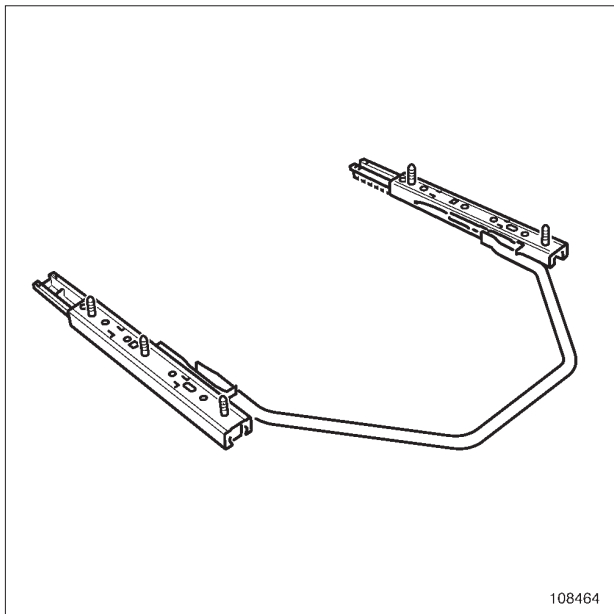
اگر تمام قطعات سالم هستند، قفل واحد کنترل الکترونیکی کیسه هوا را فعال کنید (به **MR 390 عیب یابی**، **88C**، **کیسه هوا** و **پیش کشنده‌های کمربند ایمنی**، **عیب یابی** - **تعویض قطعات** رجوع نمایید).



108300

108300

مهره‌های نصب (5) ریل‌های هر دو طرف صندلی را باز کنید.



108464

108464

ریل را خارج کنید.

نصب مجدد

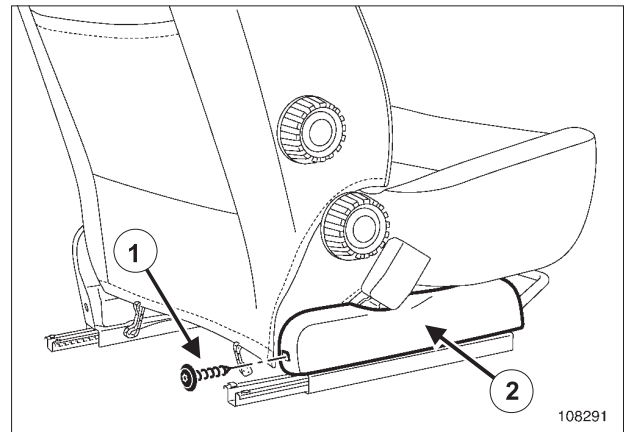
- پیچ‌ها را با گشتاورهای زیر محکم کنید:
- پیچ‌های نصب ریل با گشتاور (21 N.m).
- پیچ‌های نصب صندلی با گشتاور (21 N.m).
- عملیات را در جهت عکس باز کردن، انجام دهید.
- یک بار عملکرد آن را آزمایش کنید.

گشتاور محکم کردن

21 N.m	پیچ نصب ریل صندلی
21 N.m	پیچ نصب صندلی

باز کردن

صندلی جلو را باز کنید (به بخش 75A، اسکلت‌های فلزی و ریل‌های صندلی جلو، صندلی جلو کامل مراجعه نمایید).

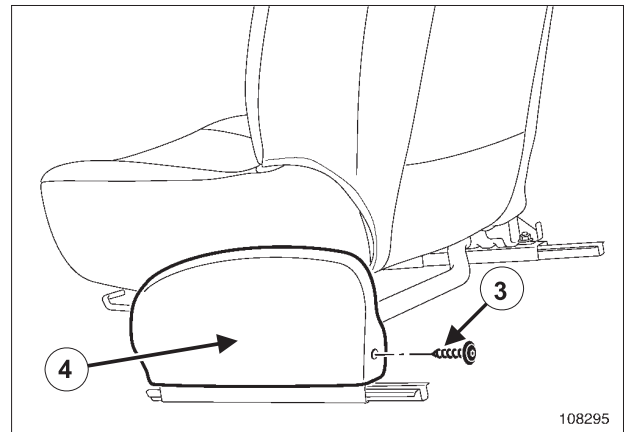


108291

108291

پیچ (1) را باز کنید.

محفظه (2) را بیرون بیاورید.



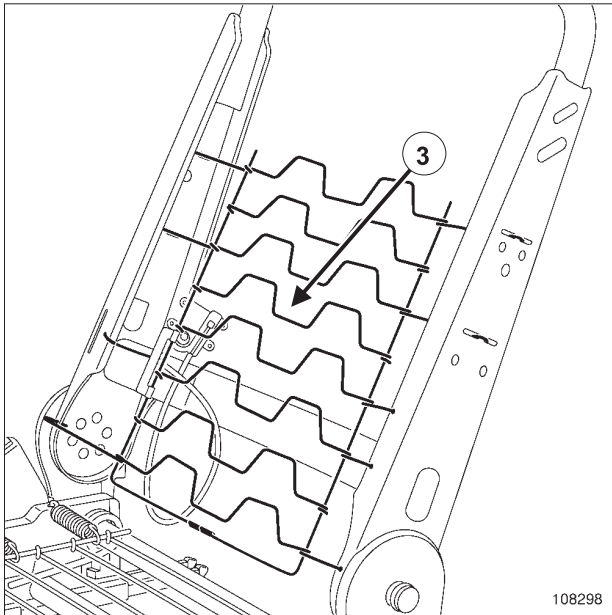
108295

108295

پیچ (3) را باز کنید.

محفظه (4) را بیرون بیاورید.

اتصال سوئیچ لایه گرمکن روی محفظه را جدا کنید (اگر خودرو به آن مجهز است).



108298

□ لایه (3) را خارج کنید.

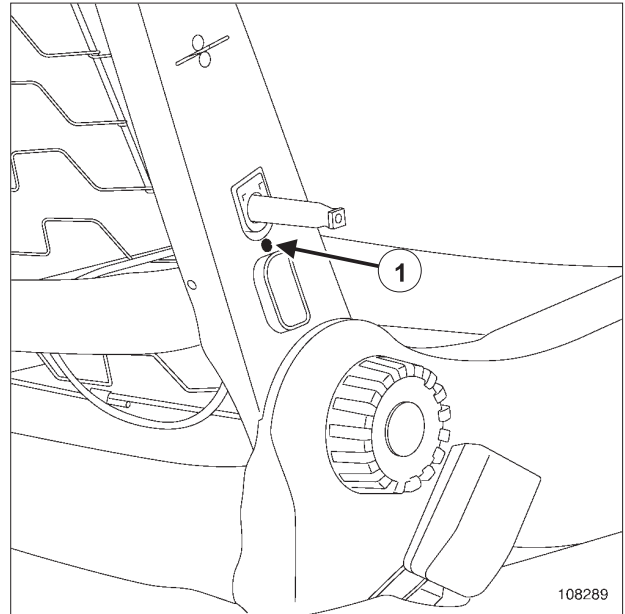
نصب مجدد

□ عملیات را در جهت عکس باز کردن، انجام دهید.

باز کردن

□ صندلی جلو را باز کنید (به بخش 75A، اسکلت‌های فلزی ریل‌های صندلی جلو، صندلی جلو کامل مراجعه نمایید).

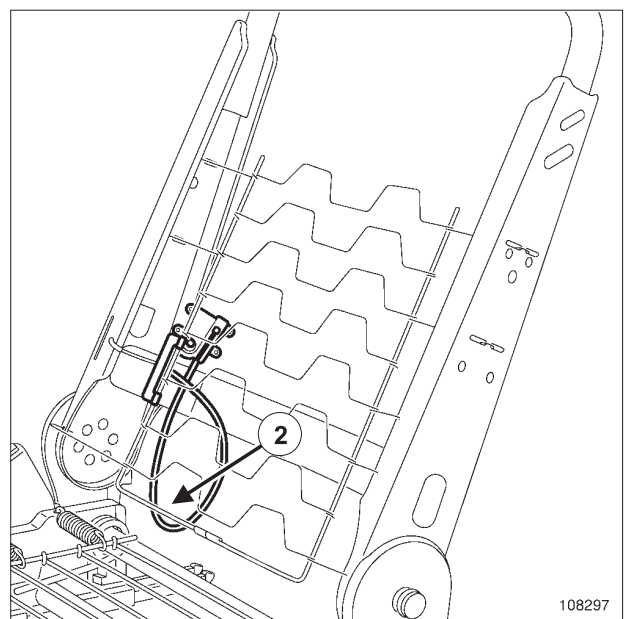
□ روکش پشتی صندلی را باز کنید (به بخش 77A، پوشش صندلی‌های جلو، روکش پشتی صندلی جلو مراجعه نمایید).



108289

□ پرچ (1) را باز کنید.

□ کلید کنترل را بیرون بیاورید.

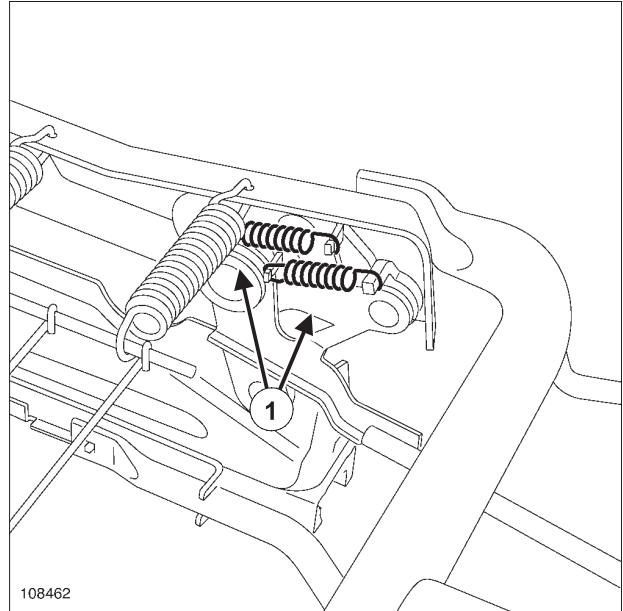


108297

□ کابل کلید کنترل (2) را باز کنید.

باز کردن

روکش نشیمنگاه صندلی جلو را باز کنید (به بخش 77A، پوشش صندلی جلو، روکش نشیمنگاه صندلی جلو مراجعه نمایید).



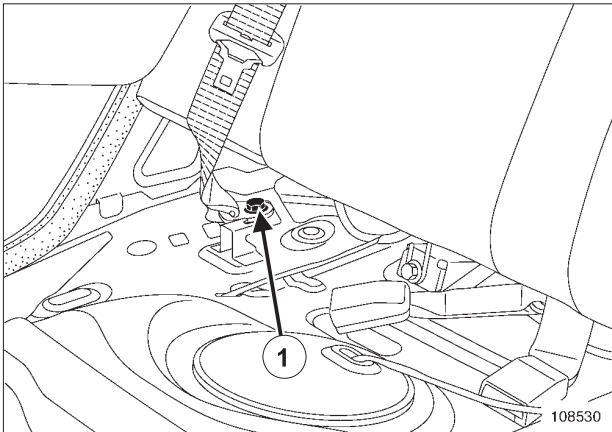
108462

108462

فنرهای بازگرداننده (1) را با کمک یک پیچ گوشتی تخت باز کنید.

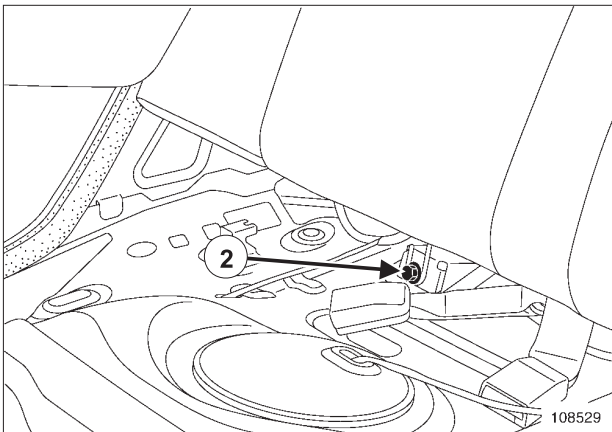
نصب مجدد

عملیات را در جهت عکس باز کردن، انجام دهید.



108530

پیچ‌های (1) نصب کمربندها را باز کنید.



108529

پیچ‌های (2) را باز کنید.
 برای خارج کردن صندلی عقب، آن را بلند کنید.

نصب مجدد

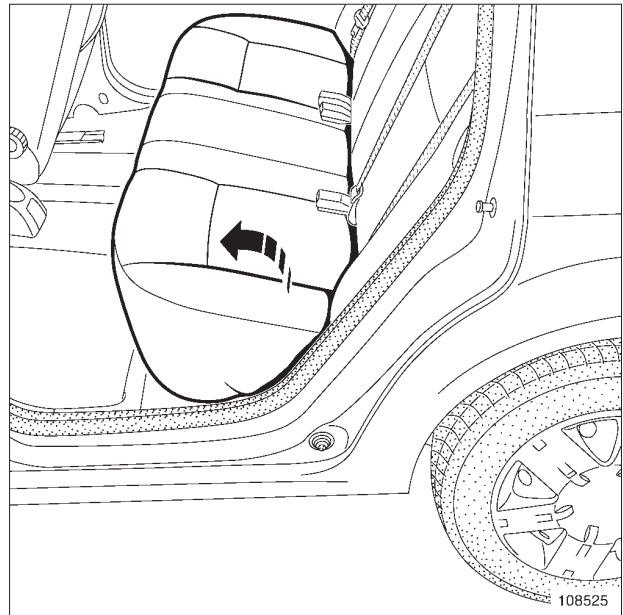
عملیات را در جهت عکس باز کردن، انجام دهید.
 پیچ‌های نصب کمربندهای ایمنی را با گشتاور (21 N.m) محکم کنید

گشتاور محکم کردن

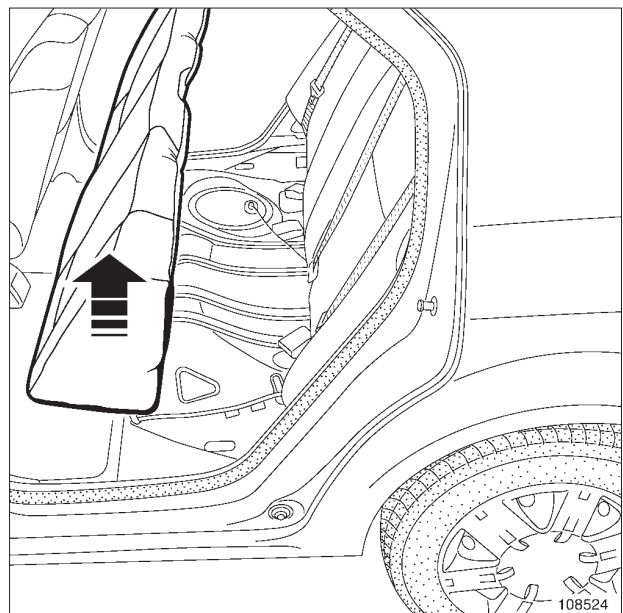
21 N.m

پیچ‌های نصب کمربندها

باز کردن



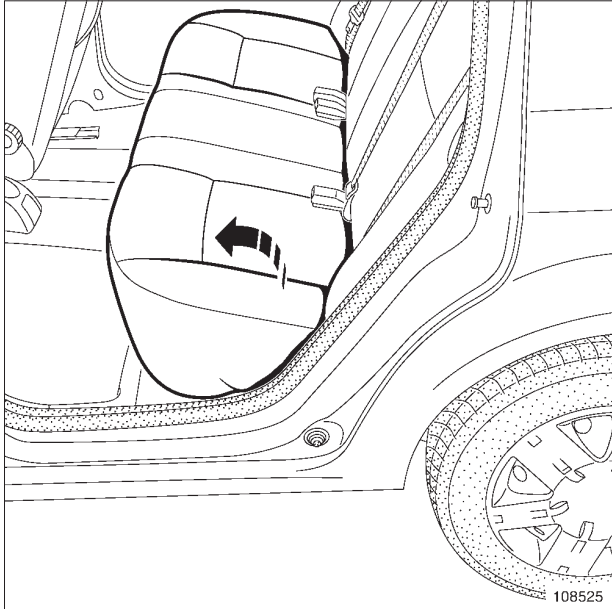
108525



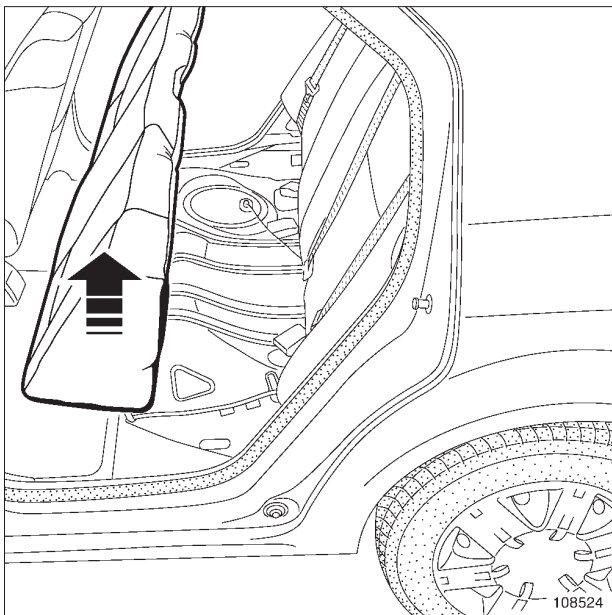
108524

نشیمگاه صندلی عقب را باز کنید.

باز کردن



108525



108524

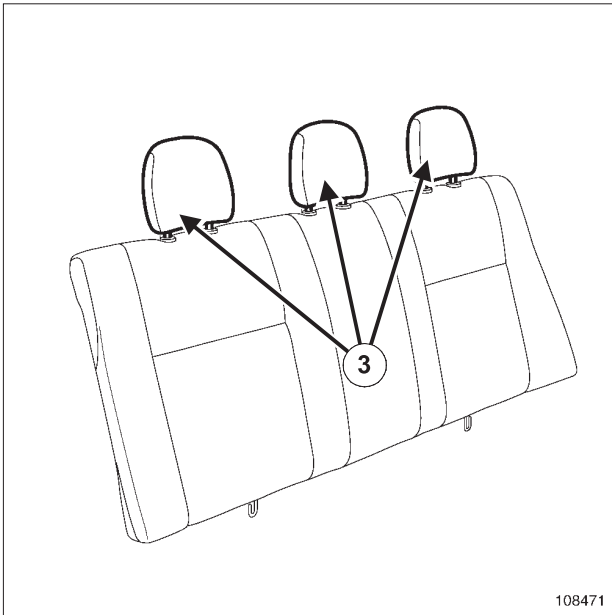
□ نشیمنگاه صندلی عقب را باز کنید.

ابزار مخصوص مورد نیاز

انبر مخصوص جا زدن گیره‌های نگهدارنده برای صندلی‌های مجهز به کیسه هوای جانبی.	Car. 1521
---------------------------------------------------------------------------------------	-----------

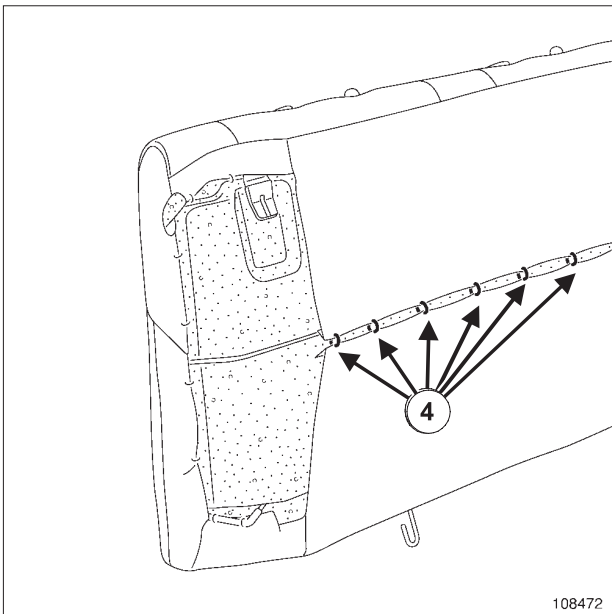
گشتاور محکم کردن

21 N.m	پیچ‌های نصب کمربندها
--------	----------------------



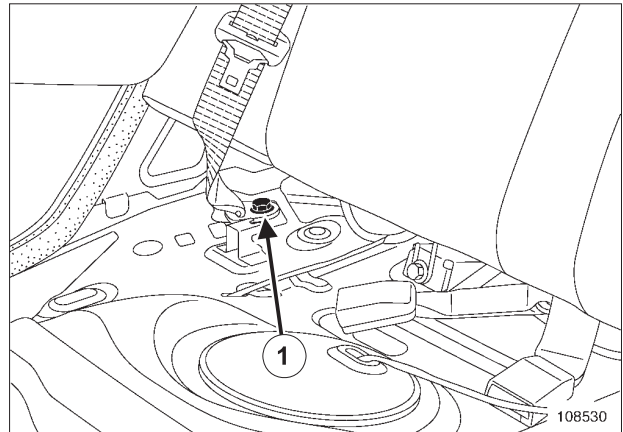
108471

□ پشت سری‌های (3) را بیرون بیاورید.



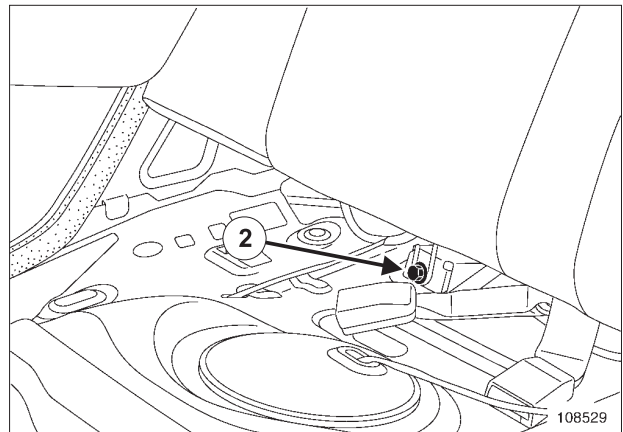
108472

□ گیره‌های نگهدارنده (4) را جدا کنید.



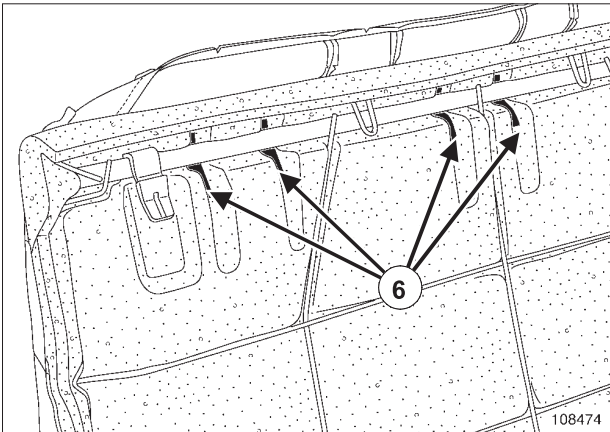
108530

□ پیچ‌های نصب (1) کمربندها را باز کنید.

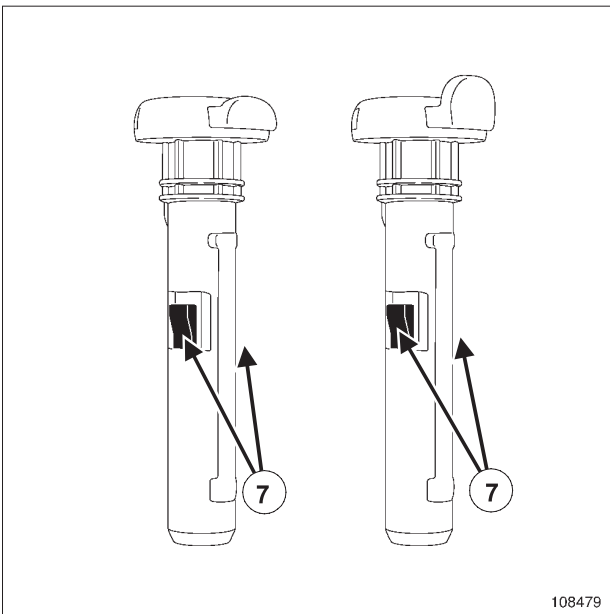


108529

□ پیچ‌های (2) را باز کنید.
□ برای خارج کردن صندلی عقب، آن را بلند کنید.



108474



108479

- روی بست‌های نگهدارنده (7) را با کمک یک پیچ گوشتی تخت فشار بیاورید.
- راهنماهای میله‌های پشت سری‌های (6) را از نگهدارنده آنها جدا کنید.

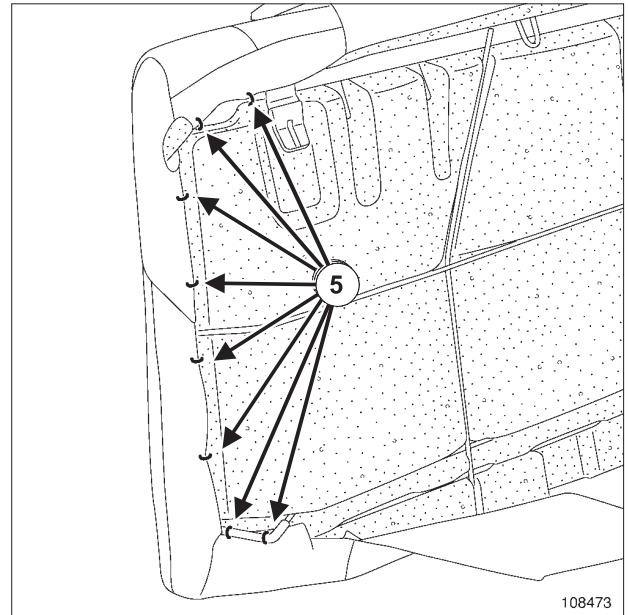
توجه

پس از هر بار بازکردن، راهنماهای میله‌های پشت سری‌ها را به صورت منظم تعویض کنید.

- اسکلت فلزی پشتی صندلی را بیرون بیاورید.

نصب مجدد

- عملیات را در جهت عکس باز کردن، انجام دهید.
- پیچ‌های نصب کمربندهای ایمنی را با گشتاور (21 N.m) محکم کنید.

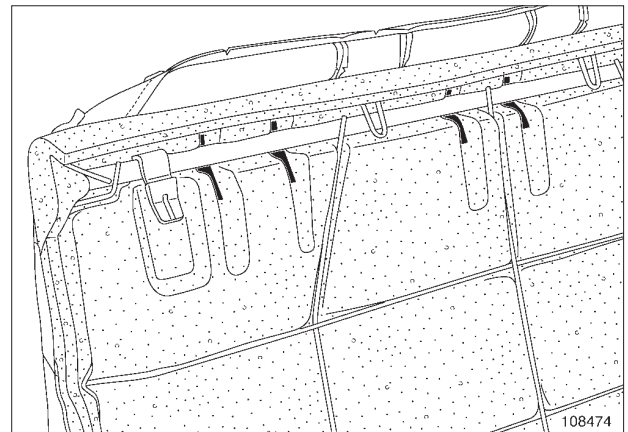


108473

- گیره‌های نگهدارنده (5) را جدا کنید.

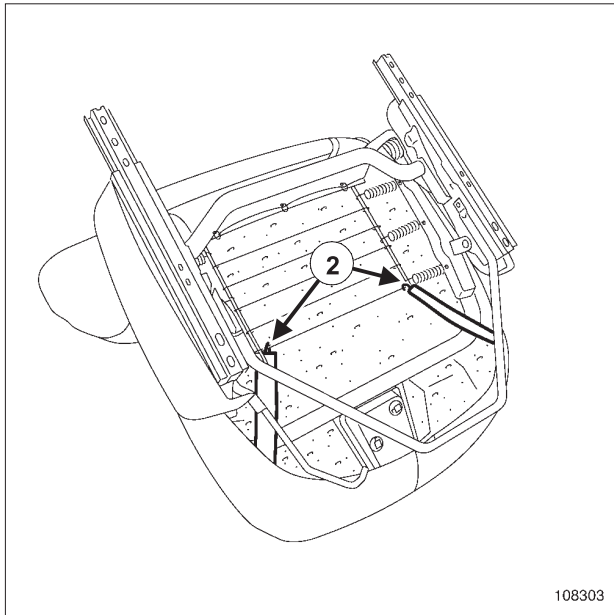
تذکر:

به صورت منظم گیره‌های نگهدارنده (شماره مرجع: 77 01 047 751) را به کمک ابزار (Car. 1521) تعویض کنید.



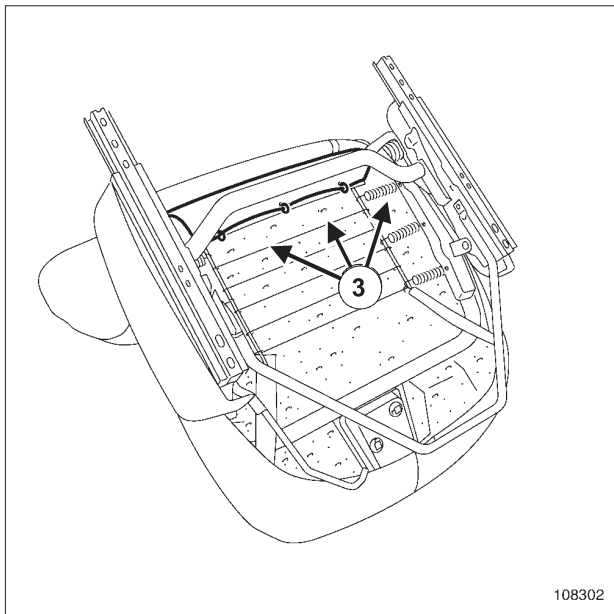
108474

- بخشی از روکش نشیمنگاه صندلی عقب را خارج کنید.



108303

□ گیره‌های نگهدارنده (2) را جدا کنید.



108302

□ گیره‌های (3) روی اولین نوار نگهدارنده را جدا کنید.

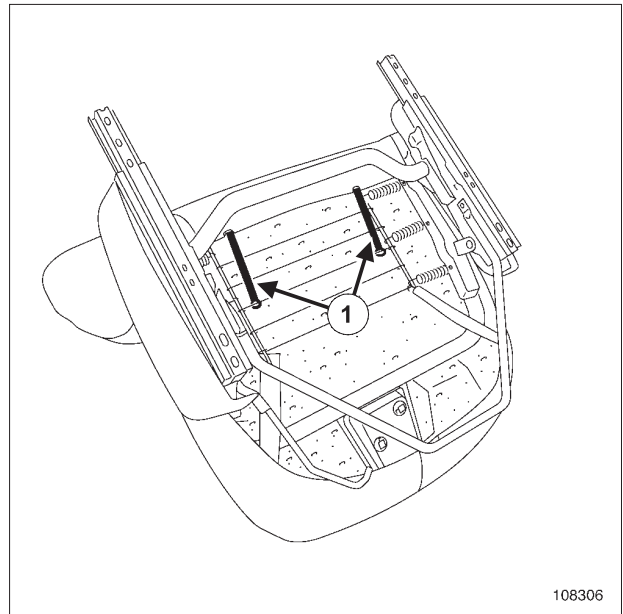
ابزار مخصوص مورد نیاز

انبر مخصوص جا زدن
گیره‌های نگهدارنده برای
صندلی‌های مجهز به کیسه
هوای جانبی.

Car. 1521

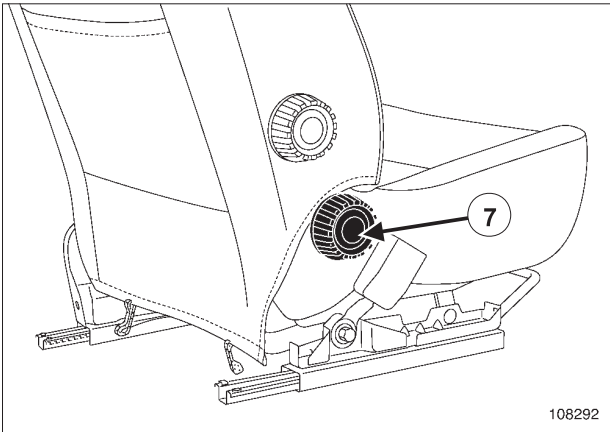
باز کردن

□ صندلی جلو را باز کنید (به بخش 75A، اسکلت‌های فلزی و ریل‌های صندلی جلو، صندلی جلو کامل رجوع نمایید).

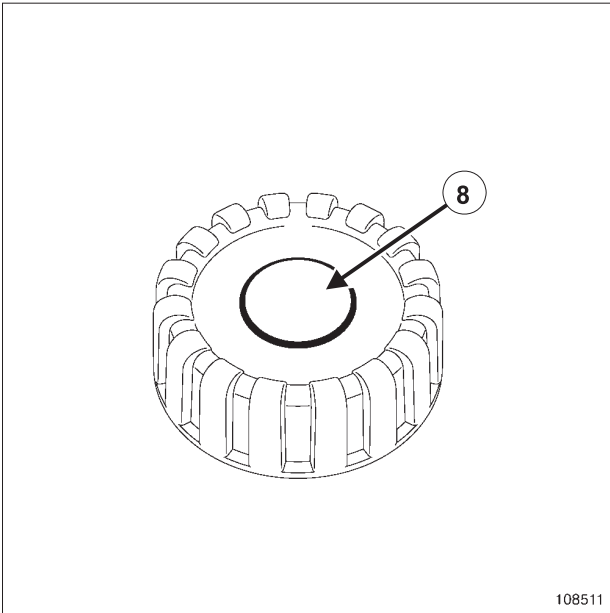


108306

□ گیره‌های نگهدارنده (1) را جدا کنید.



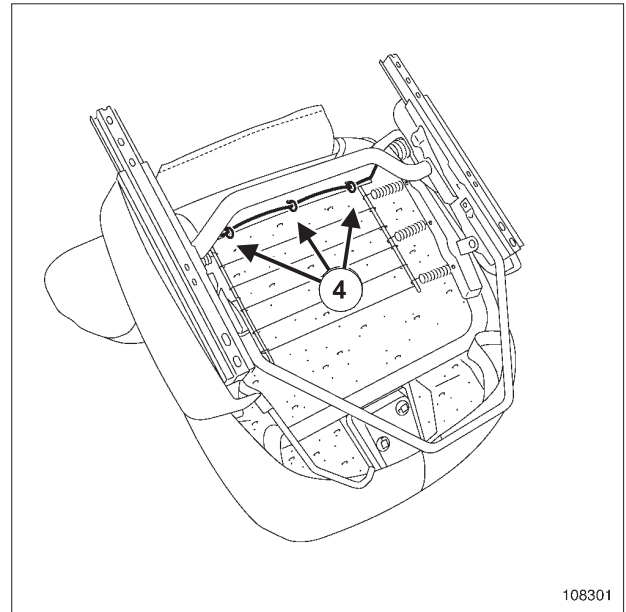
108292



108511

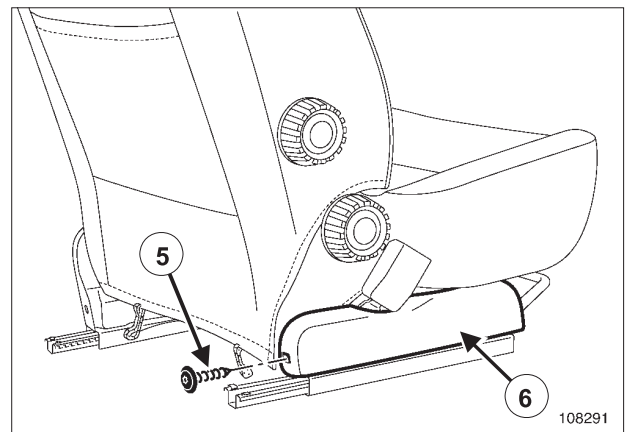
قسمت وسط (8) دستگیره چرخان را جدا کنید.

دستگیره چرخان (7) را باز کنید.



108301

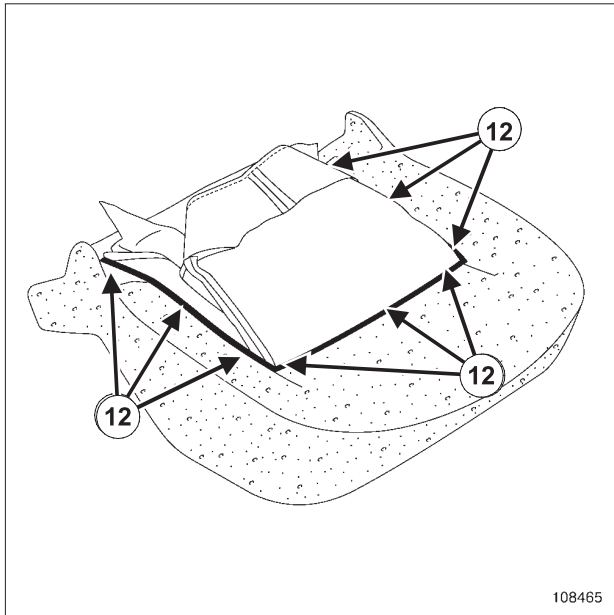
گیره های (4) روی دومین نوار نگهدارنده را جدا کنید.



108291

پیچ (5) را باز کنید.

محفظه (6) را خارج کنید.

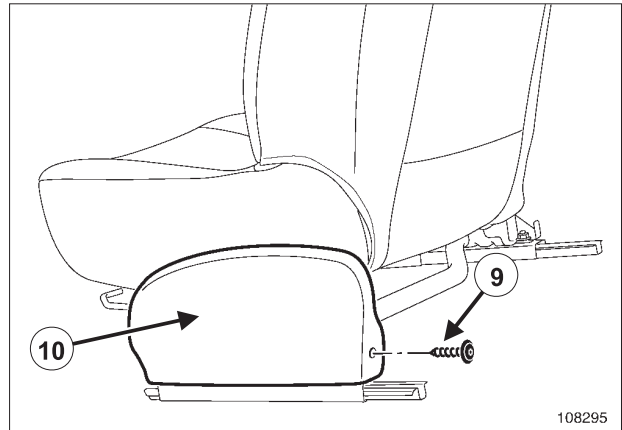


108465

- گیره‌های نگهدارنده (12) را جدا کنید.
- روکش نشیمنگاه صندلی را باز کنید.

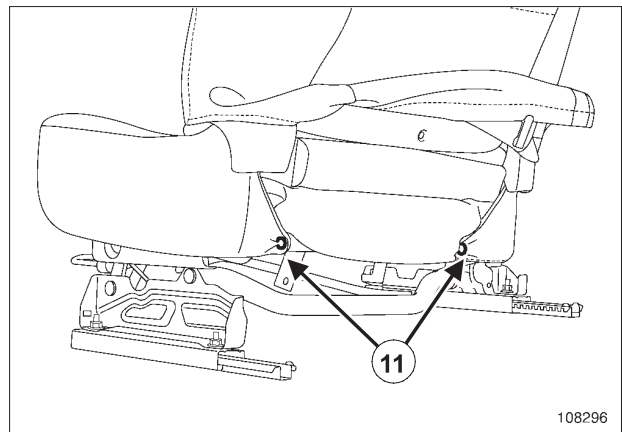
نصب مجدد

- عملیات را در جهت عکس باز کردن، انجام دهید.
- گیره‌های نگهدارنده (شماره مرجع: 77 01 047 751) را به کمک ابزار (Car. 1521) تعویض کنید.



108295

- پیچ (9) را باز کنید.
- محفظه (10) را بیرون بیاورید.
- اتصال سوئیچ لایه گرمکن روی محفظه را جدا کنید (اگر خودرو به آن مجهز است).



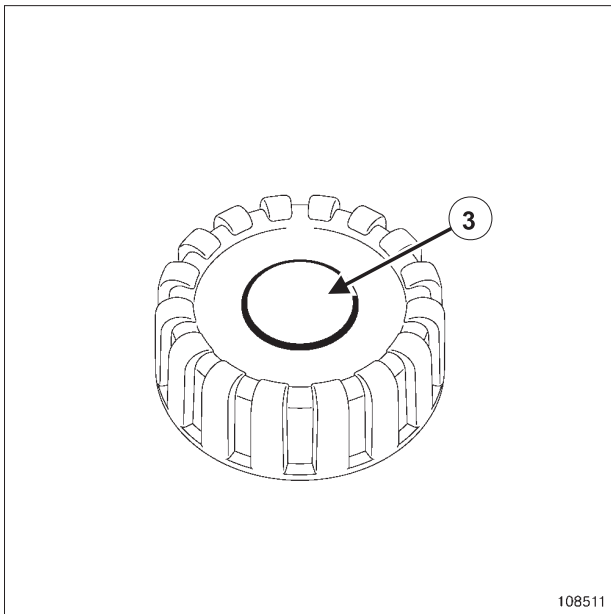
108296

- بخشی از روکش پشتی صندلی را باز کنید.
- گیره‌های نگهدارنده (11) را خارج کنید.
- مجموعه «روکش نشیمنگاه - فوم نشیمنگاه» را باز کنید.



108304

108304



108511

108511

- قسمت وسط (3) دستگیره چرخان را جدا کنید.
- دستگیره چرخان (2) را باز کنید (اگر خودرو به آن مجهز است).

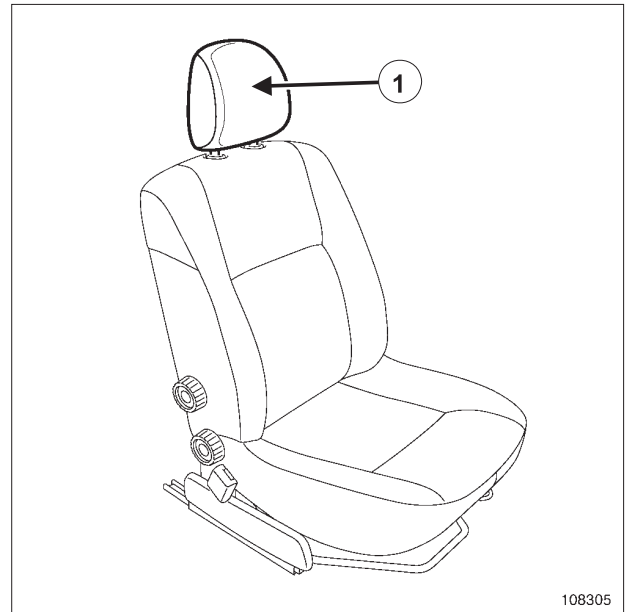
ابزار مخصوص مورد نیاز

انبر مخصوص جا زدن
 گیره های نگهدارنده برای
 صندلی های مجهز به کیسه
 هوای جانبی.

Car. 1521

باز کردن

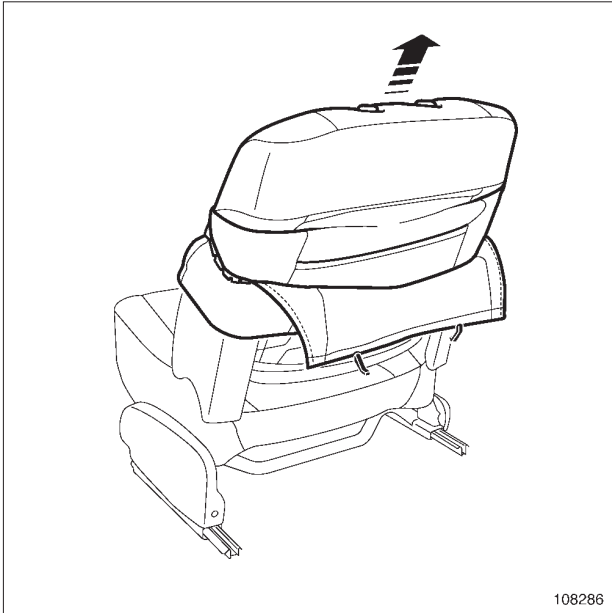
صندلی را باز کنید (به بخش 75A، اسکلت های فلزی و ریل های صندلی جلو، صندلی جلو کامل مراجعه نمایید).



108305

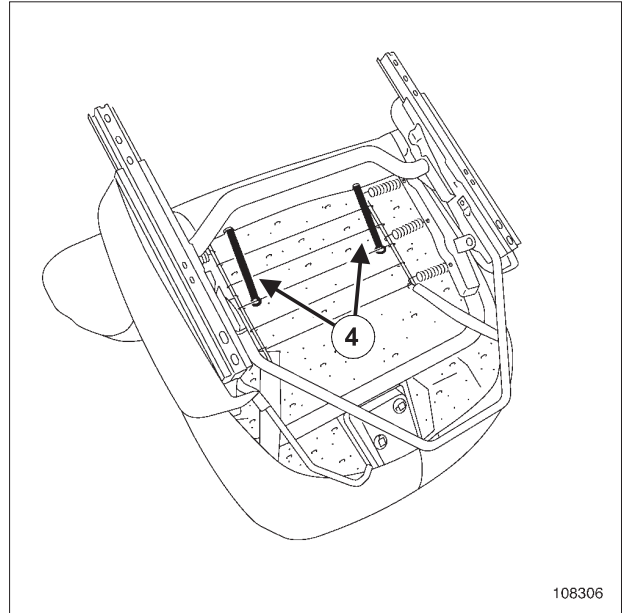
108305

پشت سری (1) را بیرون بیاورید.



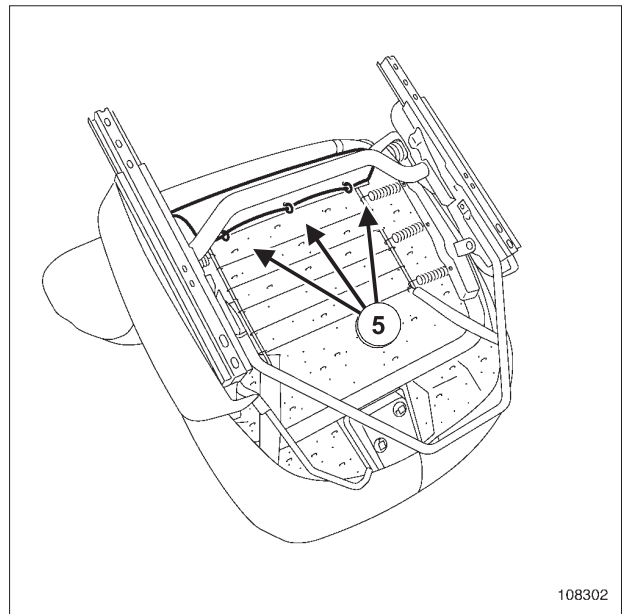
108286

□ بخشی از روکش پشتی صندلی را باز کنید.



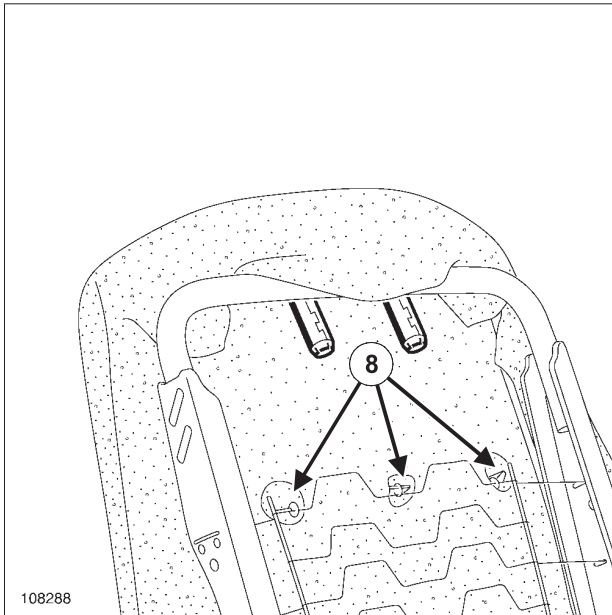
108306

□ لاستیک های نگهدارنده (4) را باز کنید.



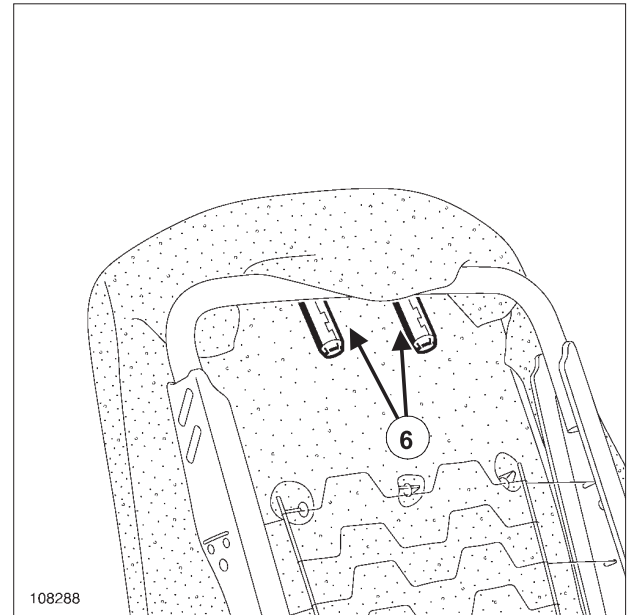
108302

□ گیره های نگهدارنده (5) را جدا کنید.

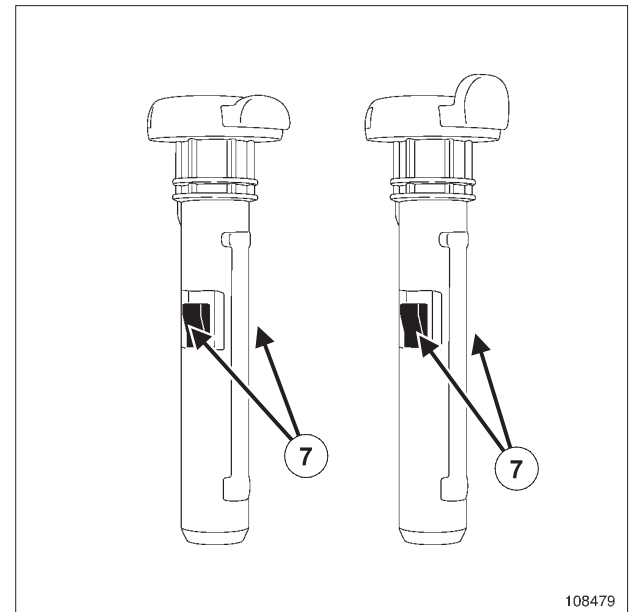


108288

☐ گیره‌های نگهدارنده (8) را جدا کنید.



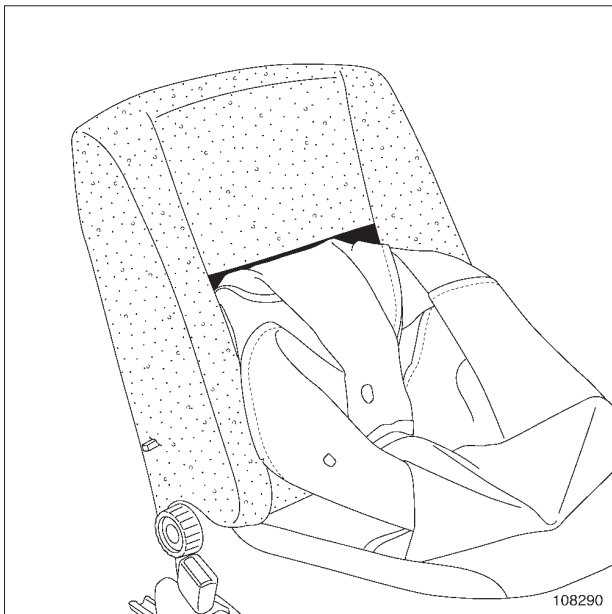
108288



108479

☐ روی بست‌های نگهدارنده (7) را با کمک یک پیچ گوشتی تخت فشار بیاورید.

☐ راهنماهای میله‌های پشت سری‌های (6) را از نگهدارنده آنها جدا کنید.



108290

☐ روکش پشتی صندلی را بیرون بیاورید.

نصب مجدد

☐ عملیات را در جهت عکس باز کردن، انجام دهید.

☐ گیره‌های نگهدارنده (شماره مرجع: 77 01 047 751) را به کمک ابزار (Car. 1521) تعویض کنید.

توجه

پس از هر بار باز کردن، راهنماهای میله‌های پشت سری‌ها را به صورت منظم تعویض کنید.

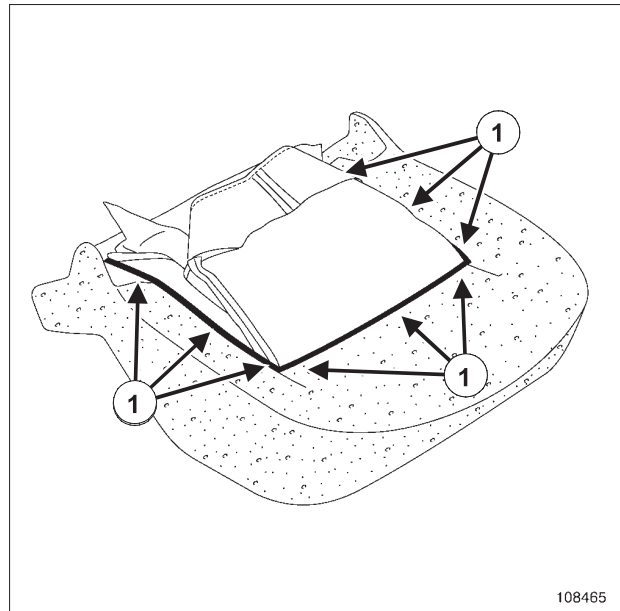
ابزار مخصوص مورد نیاز

انبر مخصوص جا زدن
گیره های نگهدارنده برای
صندلی های مجهز به کیسه
هوای جانبی.

Car. 1521

باز کردن

- صندلی را باز کنید (به بخش 75A، اسکلت های فلزی و ریل های صندلی جلو، صندلی جلو کامل مراجعه نمایید).
- روکش پشتی صندلی را باز کنید (به بخش 77A، پوشش صندلی های جلو، روکش نشیمنگاه صندلی جلو مراجعه نمایید).



108465

108465

- گیره های نگهدارنده (1) را جدا کنید.
- با دقت لایه گرمکن را جدا کنید (اگر خودرو به آن مجهز است).

نصب مجدد

- عملیات را در جهت عکس باز کردن، انجام دهید.
- گیره های نگهدارنده (شماره مرجع: 751 047 01 77) را به کمک ابزار (Car. 1521) تعویض کنید.

ابزار مخصوص مورد نیاز

انبر مخصوص جا زدن گیره‌های نگهدارنده برای صندلی‌های مجهز به کیسه هوای جانبی.	Car. 1521
---------------------------------------------------------------------------------------	-----------

باز کردن

- صندلی را باز کنید (به بخش 75A، اسکلت‌های فلزی و ریل‌های صندلی جلو، صندلی جلو کامل مراجعه نمایید).
- روکش پشتی صندلی را جدا کنید (به بخش 77A، پوشش صندلی‌های جلو، روکش پشتی صندلی جلو مراجعه نمایید).

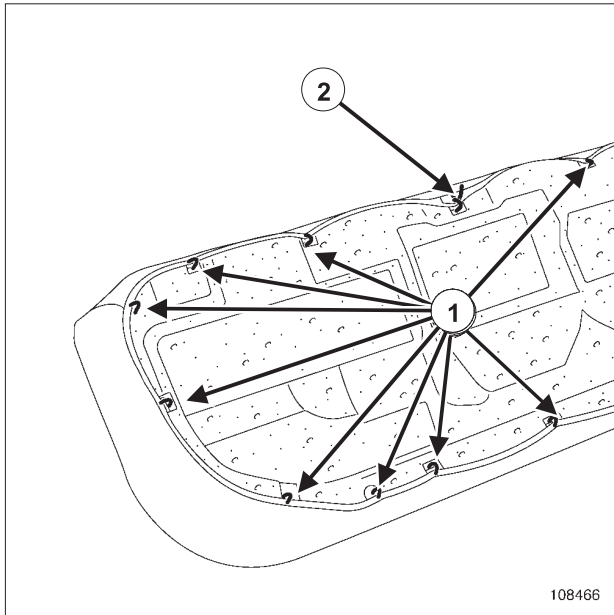


108290

- بخشی از فوم پشتی صندلی را باز کنید.
- با دقت لایه گرمکن را جدا کنید (اگر خودرو به آن مجهز است).

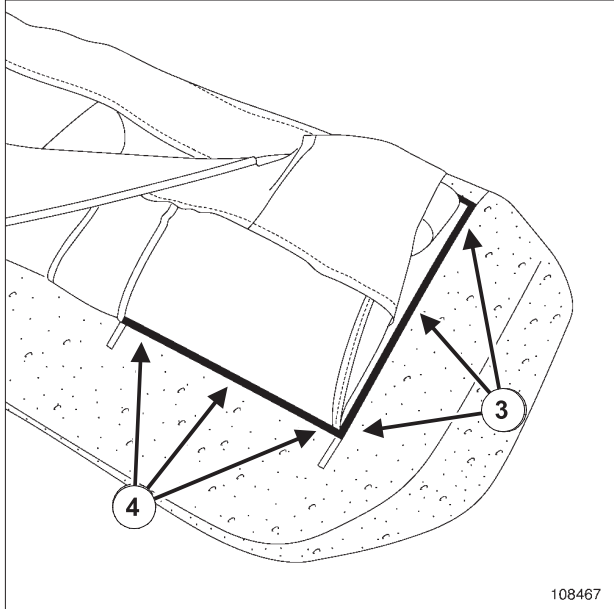
نصب مجدد

- عملیات را در جهت عکس باز کردن، انجام دهید.
- گیره‌های نگهدارنده (شماره مرجع: 751 047 01 77) را به کمک ابزار (Car. 1521) تعویض کنید.



108466

- گیره های نگهدارنده (1) را جدا کنید.
- گره های (2) را باز کنید.
- بخشی از روکش نشیمنگاه صندلی را باز کنید.



108467

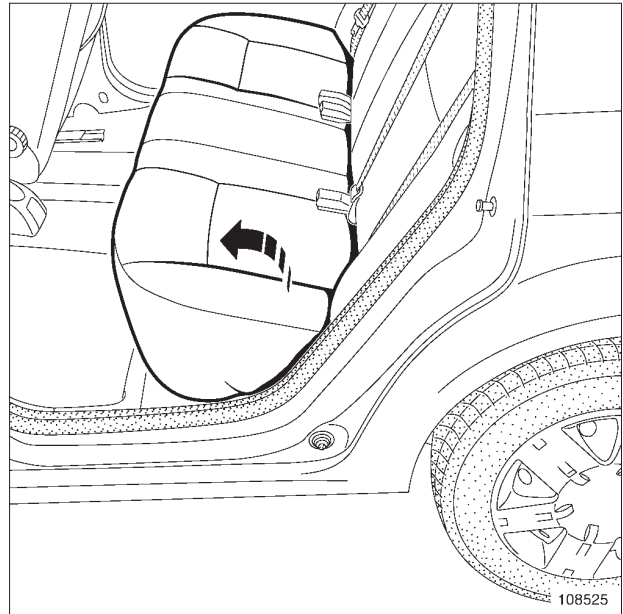
- گیره های نگهدارنده زیر را جدا کنید:
- گیره های نگهدارنده (3)،
- گیره های نگهدارنده (4).

ابزار مخصوص مورد نیاز

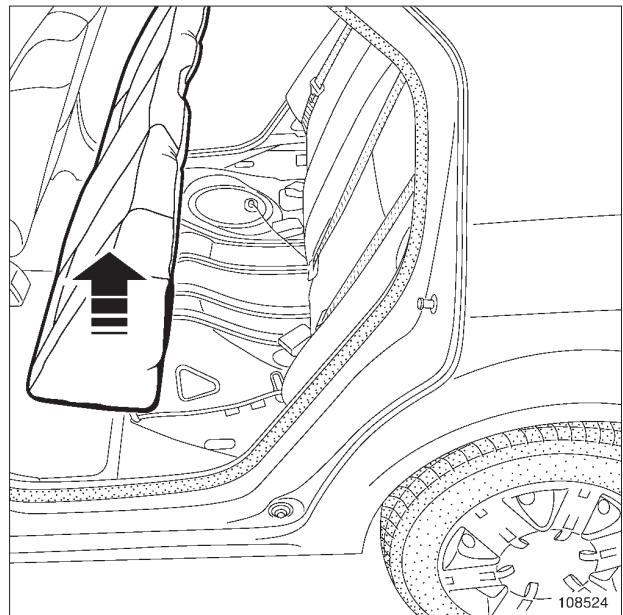
انبر مخصوص جا زدن
گیره های نگهدارنده برای
صندلی های مجهز به کیسه
هوای جانبی.

Car. 1521

باز کردن

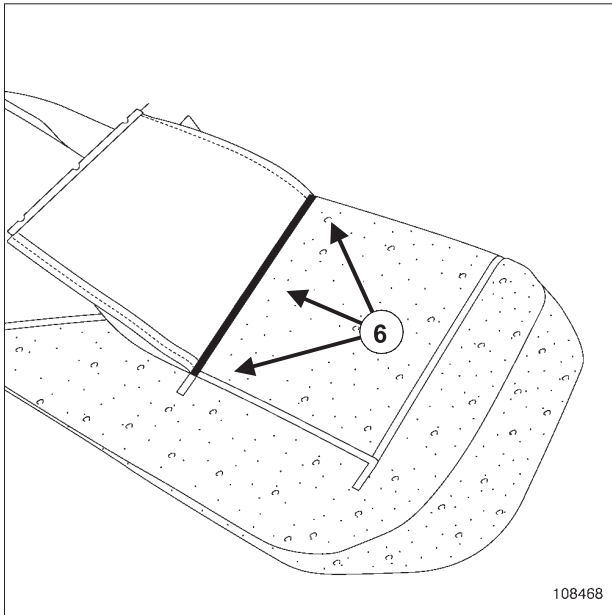


108525



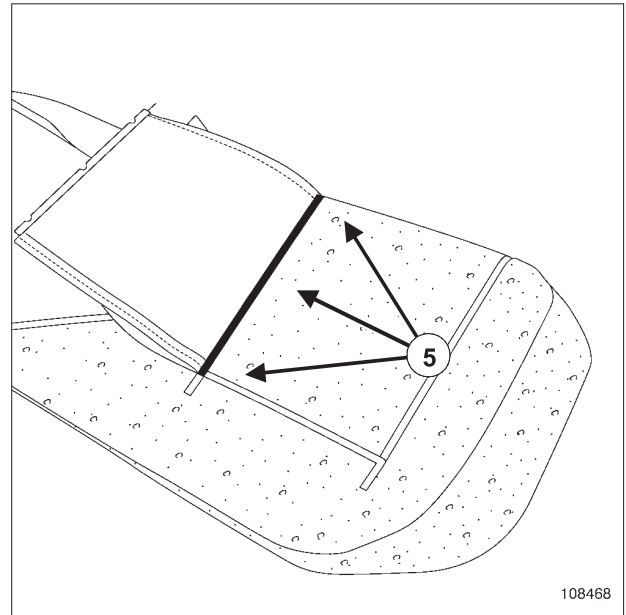
108524

- نشیمنگاه صندلی عقب را باز کنید.



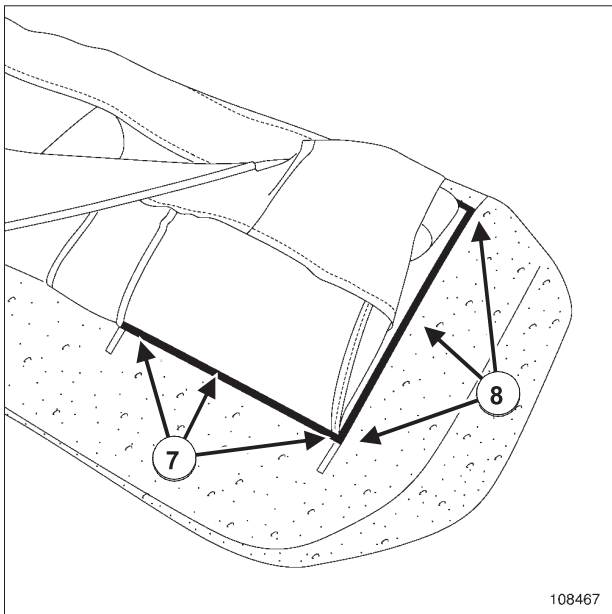
108468

گیره های نگهدارنده (6) را مجدداً نصب کنید.



108468

گیره های نگهدارنده (5) را جدا کنید.



108467

قطعات زیر را مجدداً نصب کنید:

- گیره های نگهدارنده (7)،
- گیره های نگهدارنده (8).

عملیات را در جهت عکس باز کردن، انجام دهید.

تذکر:

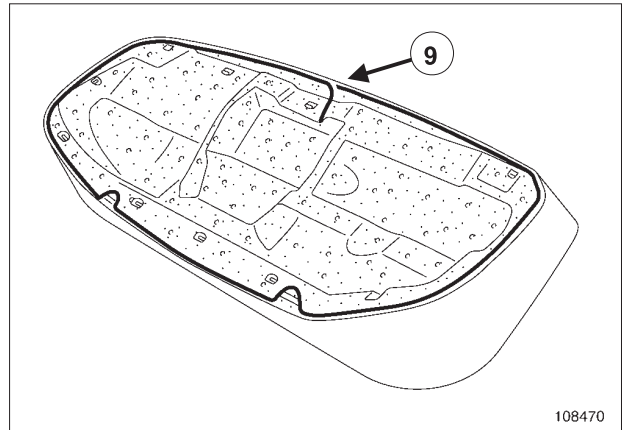
به صورت منظم گیره های نگهدارنده (شماره مرجع:
 77 01 047 751) را به کمک ابزار مخصوص
 (Car. 1521) تعویض کنید.

نصب مجدد



تذکر:

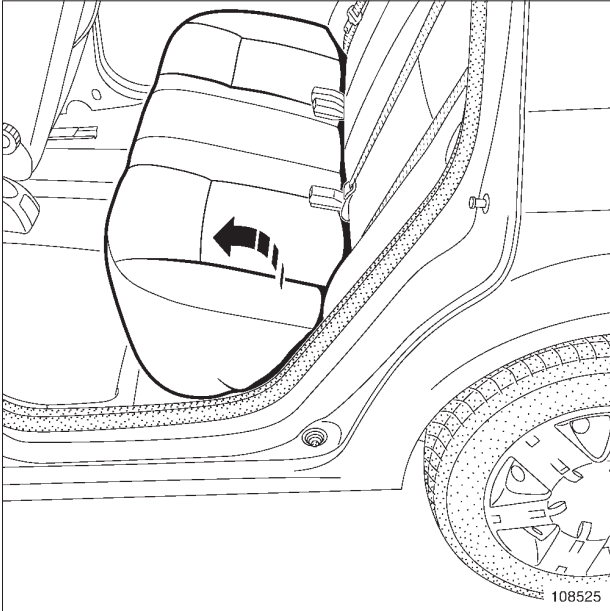
مجدداً روکش نشیمنگاه صندلی عقب را با رعایت تقدم
 نصب در محل خود قرار دهید.



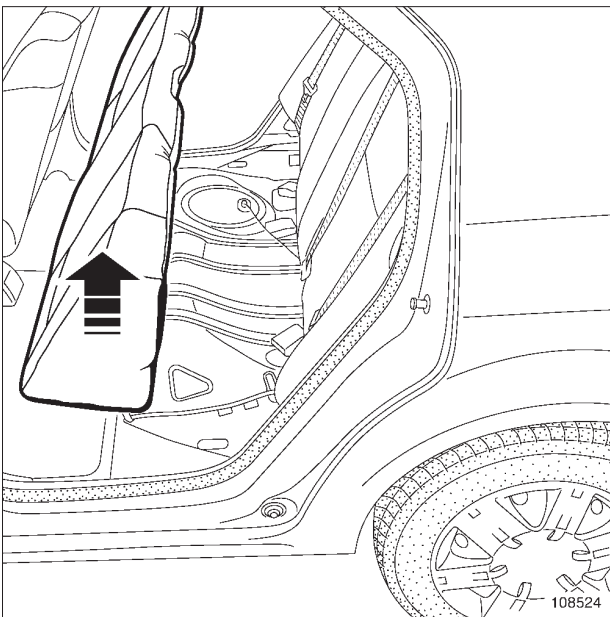
108470

□ بر روی فوم نشیمنگاه فشار آورده و دوباره گره بزنید (9) برای انجام این عملیات به دو نفر نیاز است.

باز کردن



108525



108524

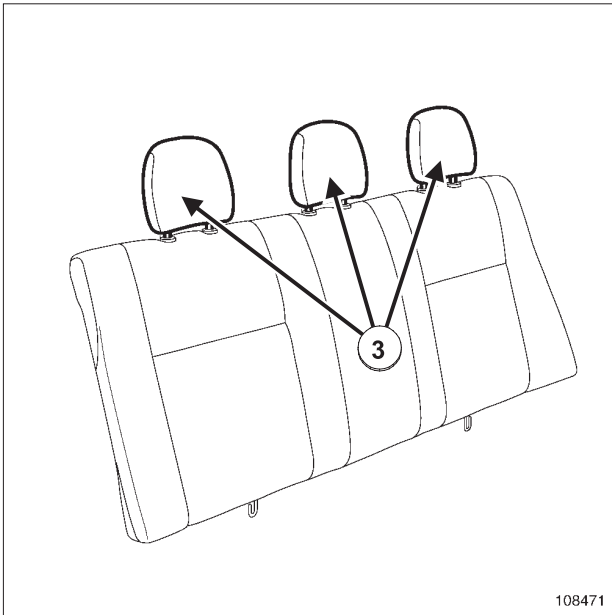
□ نشیمنگاه صندلی عقب را باز کنید.

ابزار مخصوص مورد نیاز

انبر مخصوص جا زدن گیره‌های نگهدارنده برای صندلی‌های مجهز به کیسه هوای جانبی.	Car. 1521
---------------------------------------------------------------------------------------	-----------

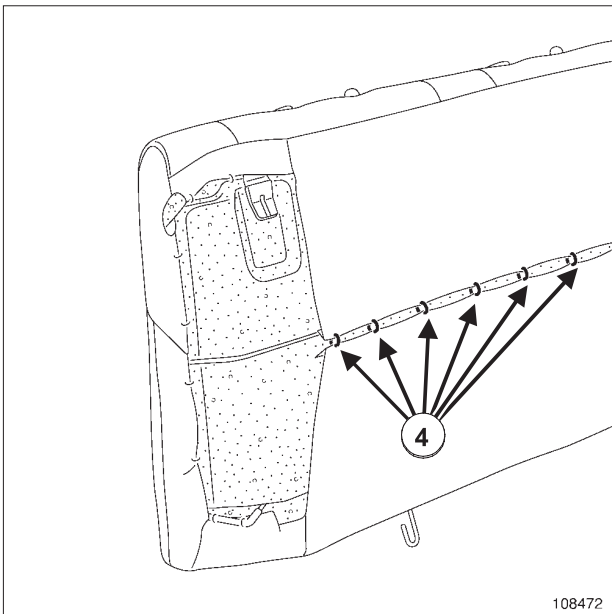
گشتاور محکم کردن

21 N.m	پیچ‌های نصب کمربندها
--------	----------------------



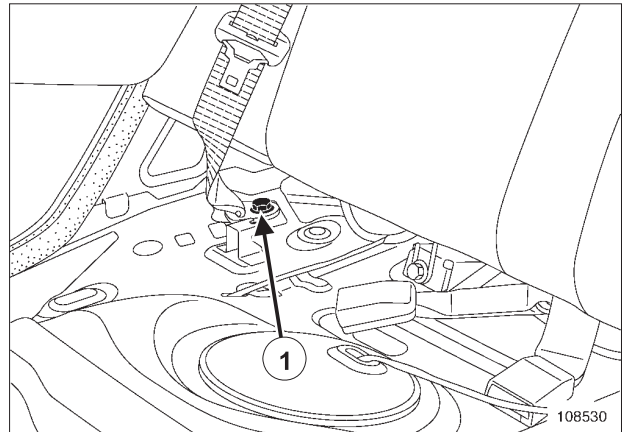
108471

پشت سری های (3) را بیرون بیاورید. □



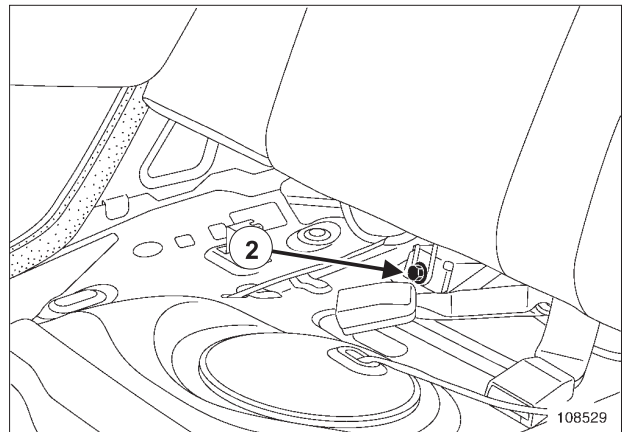
108472

گیره های نگهدارنده (4) را جدا کنید. □



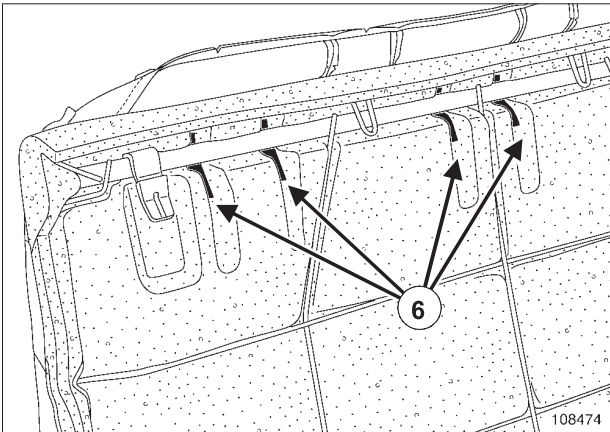
108530

پیچ های (1) نصب کمربندها را باز کنید. □

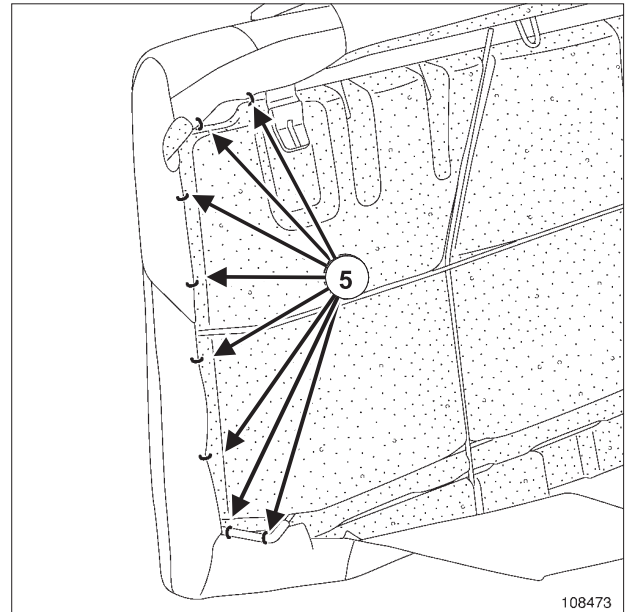


108529

پیچ های (2) را باز کنید. □
 برای خارج کردن صندلی عقب، آن را بلند کنید. □

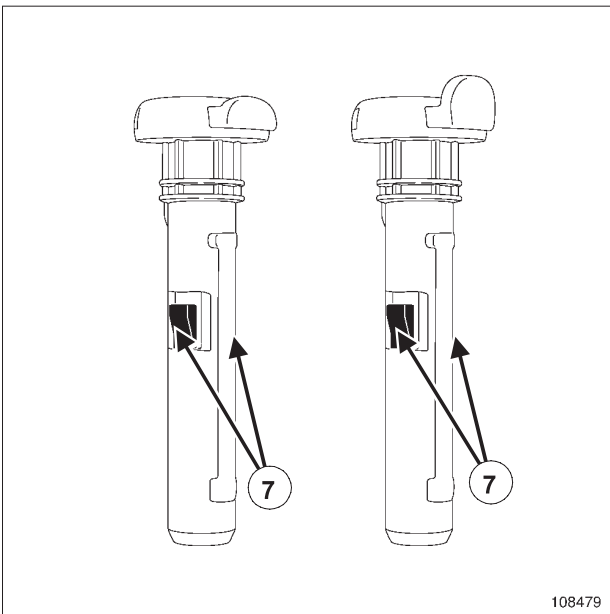


108474



108473

گیره‌های نگهدارنده (5) را جدا کنید.



108479

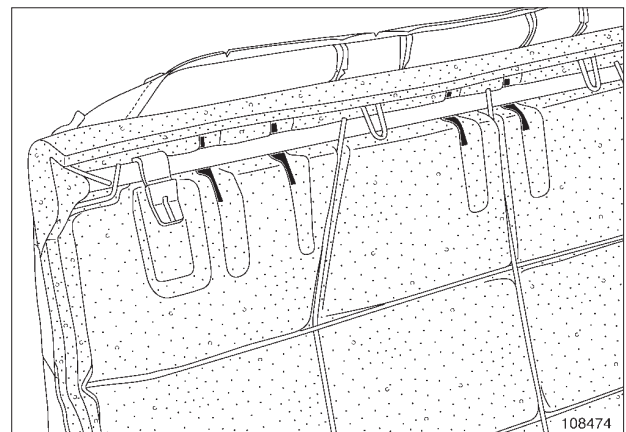
با کمک یک پیچ گوشتی تخت، روی بست‌های (7) فشار بیاورید.

راهنماهای میله‌های پشت سری (6) را از محل نگهدارنده خود خارج کنید.



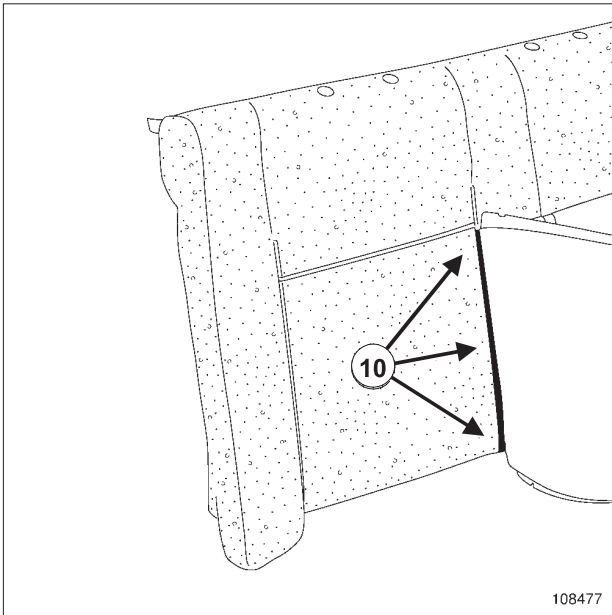
توجه

پس از هر بار باز کردن، راهنماهای میله‌های پشت سری‌ها را به صورت منظم تعویض کنید.



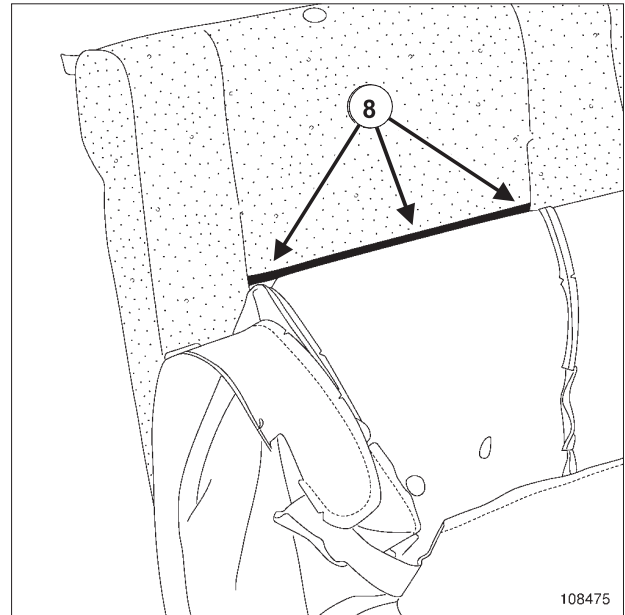
108474

بخشی از روکش نشیمنگاه صندلی عقب را خارج کنید.



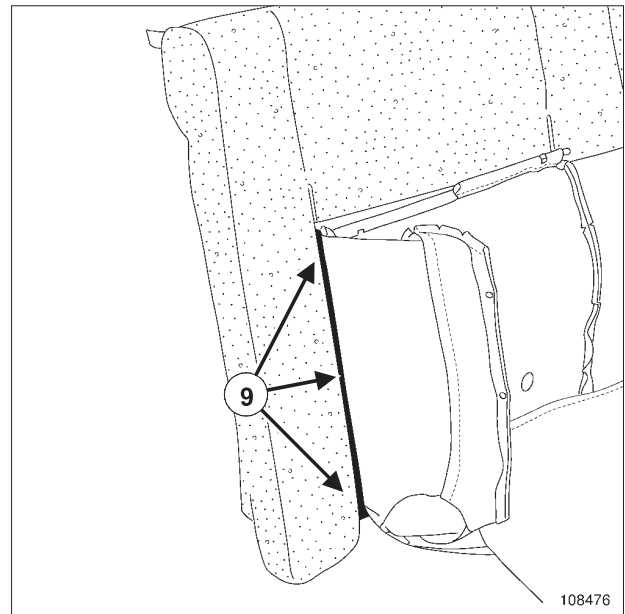
108477

- گیره‌های نگهدارنده (10) را جدا کنید.
- روکش پشتی صندلی را بیرون بیاورید.
-



108475

- گیره‌های نگهدارنده (8) را جدا کنید.



108476

- گیره‌های نگهدارنده (9) را جدا کنید.

تذکر:

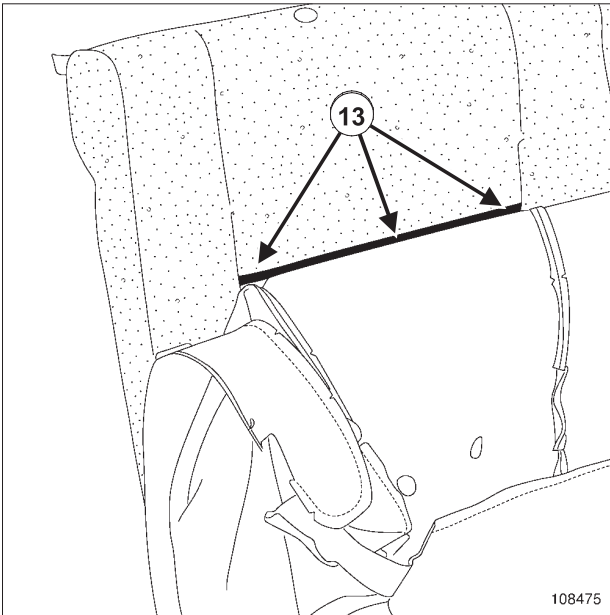
به صورت منظم گیره‌های نگهدارنده (شماره مرجع: 77 01 047 751) را به کمک ابزار مخصوص (Car. 1521) تعویض کنید.

نصب مجدد



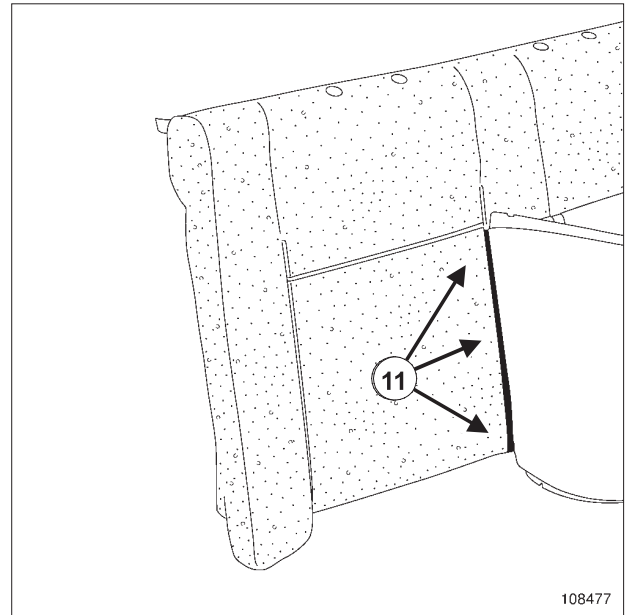
تذکر:

مجدداً روکش نشیمنگاه صندلی عقب را با رعایت تقدم نصب درمحل خود قرار دهید.



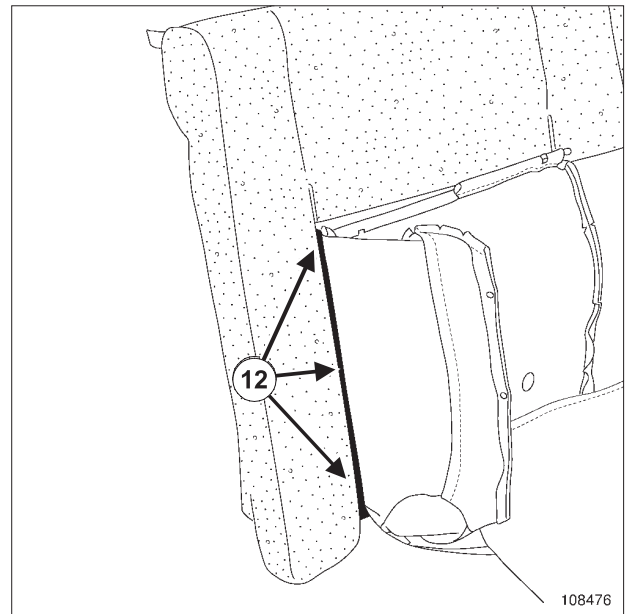
108475

- گیره‌های نگهدارنده (13) را مجدداً نصب کنید.
- عملیات را در جهت عکس باز کردن، انجام دهید.
- پیچ‌های نصب کمربندها را با گشتاور (21 N.m) محکم کنید.



108477

- گیره‌های نگهدارنده (11) را مجدداً نصب کنید.

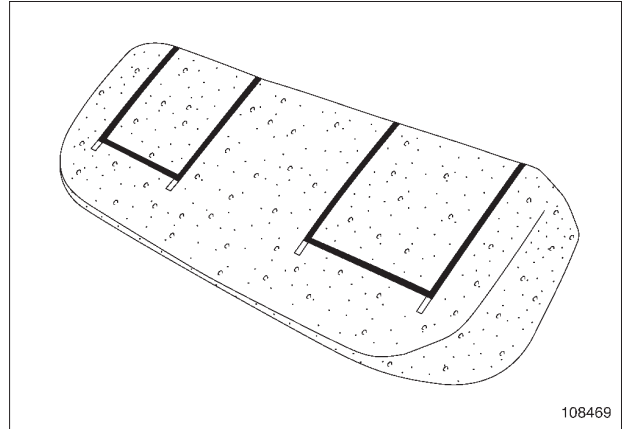


108476

- گیره‌های نگهدارنده (12) را مجدداً نصب کنید.

باز کردن

روکش نشیمنگاه صندلی را باز کنید (به بخش 78A، پوشش صندلی عقب، فوم نشیمنگاه یک تکه صندلی عقب مراجعه نمایید).



108469

108469



تذکر:

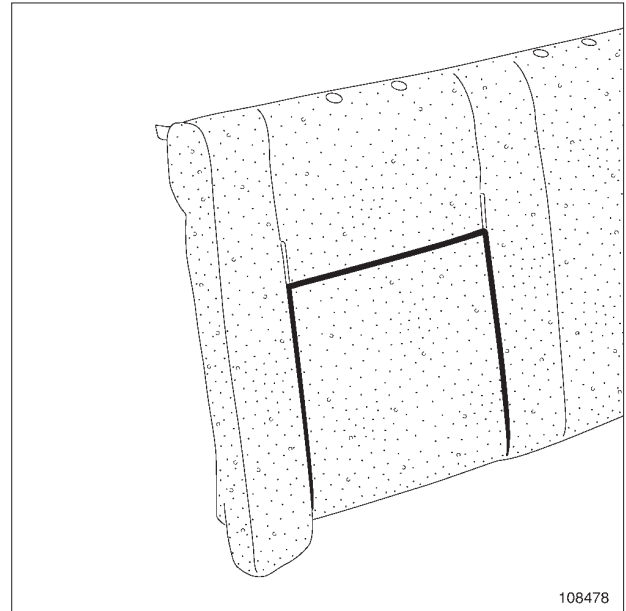
نمی توان فوم نشیمنگاه صندلی را از اسکلت فلزی آن جدا نمود.

نصب مجدد

عملیات را در جهت عکس باز کردن، انجام دهید.

باز کردن

روکش پشتی صندلی را باز کنید (به بخش 78A، پوشش صندلی جلو، روکش پشتی یک تکه صندلی عقب مراجعه نمایید).



108478

اسکلت فلزی را از فوم پشتی صندلی جدا کنید.

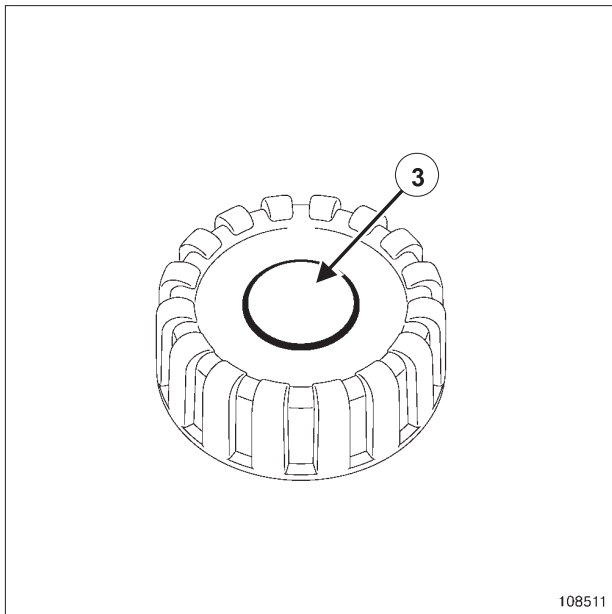
نصب مجدد

عملیات را در جهت عکس باز کردن، انجام دهید.



108304

108304



108511

108511

- قسمت وسط (3) دستگیره چرخان را جدا کنید.
- دستگیره چرخان (2) را باز کنید (اگر خودرو به آن مجهز است).

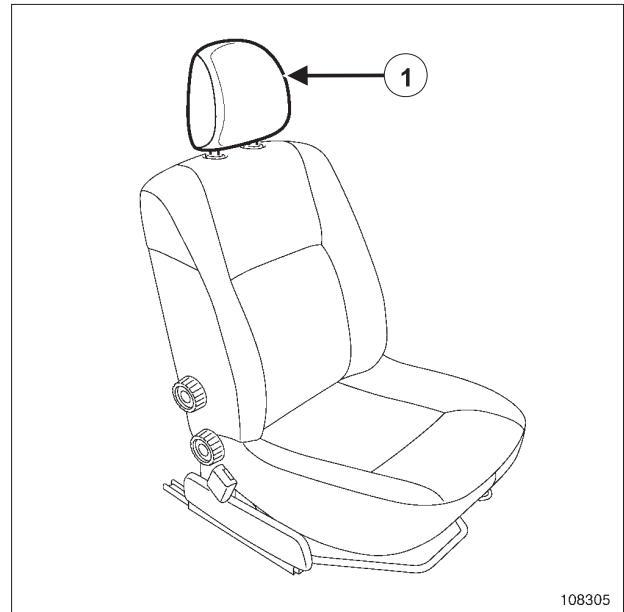
ابزار مخصوص مورد نیاز

Car. 1521

انبر مخصوص جا زدن
گیره‌های نگهدارنده برای
صندلی‌های مجهز به کیسه
هوای جانبی.

باز کردن لایه گرمکن پشتی صندلی

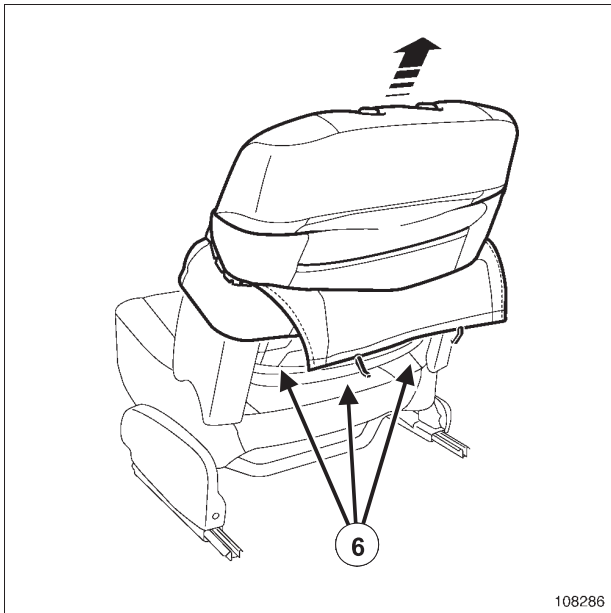
صندلی را باز کنید (به بخش 75A، اسکلت‌های فلزی و ریل‌های صندلی جلو، صندلی جلو کامل رجوع نمایید).



108305

108305

پشت سری (1) را خارج کنید.



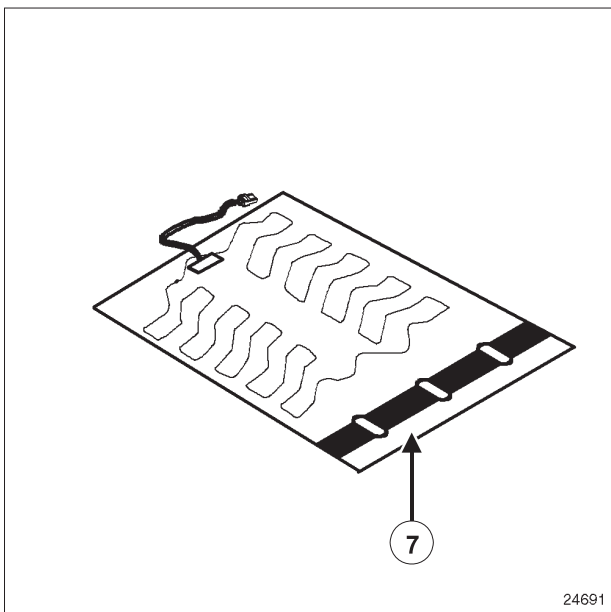
108286

- بخشی از روکش پشتی صندلی را باز کنید.
- گیره‌های نگهدارنده (6) را جدا کنید.

توجه

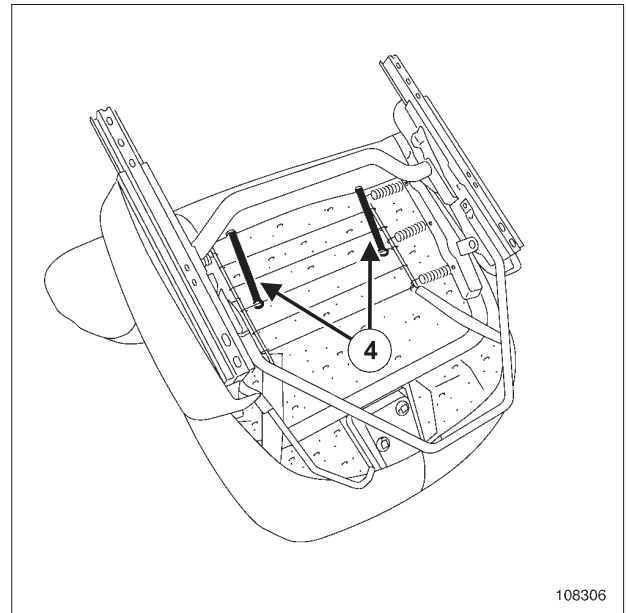
با احتیاط چسب لایه گرمکن را جدا کنید (امکان صدمه خوردن به فوم وجود دارد).

نصب مجدد لایه گرمکن پشتی صندلی



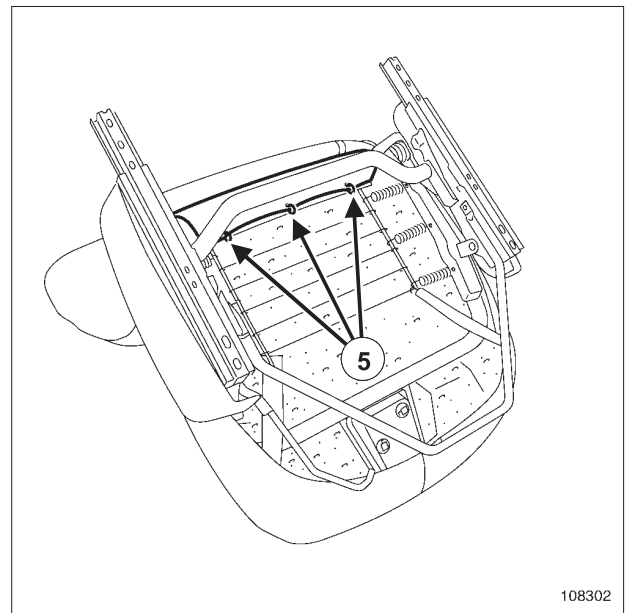
24691

- چسب ورق محافظ (7) لایه گرمکن را جدا کنید.



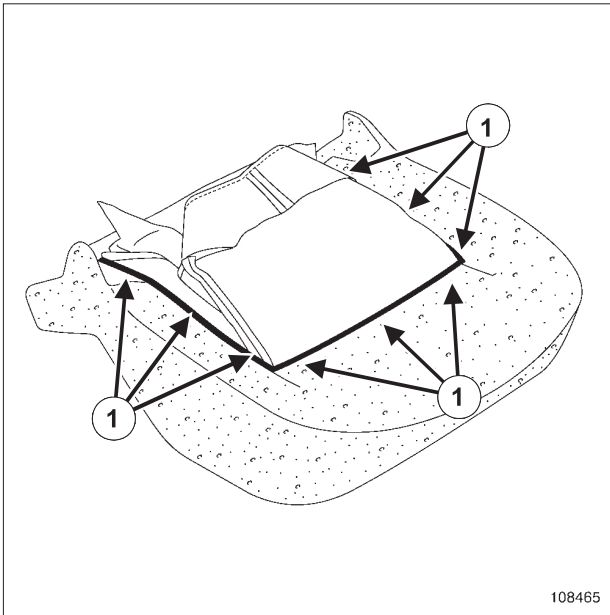
108306

- لاستیک‌های نگهدارنده (4) را باز کنید.



108302

- گیره‌های نگهدارنده (5) را جدا کنید.



108465

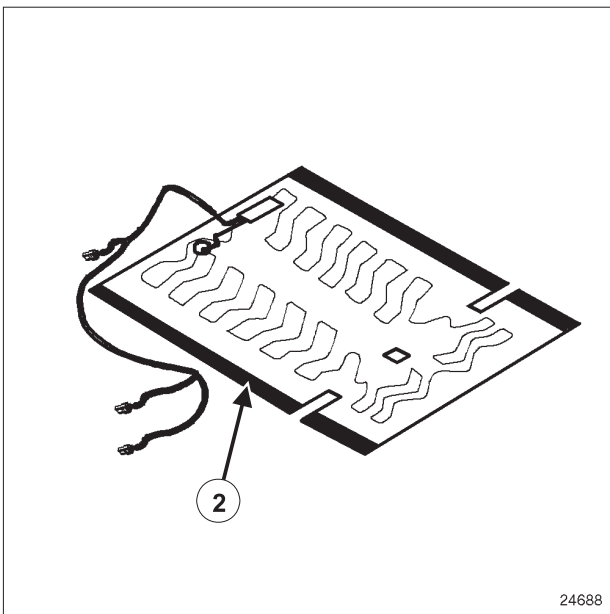
108465

گیره‌های نگهدارنده (1) را جدا کنید.

توجه

با احتیاط چسب لایه گرمکن را جدا کنید (امکان صدمه خوردن به فوم وجود دارد).

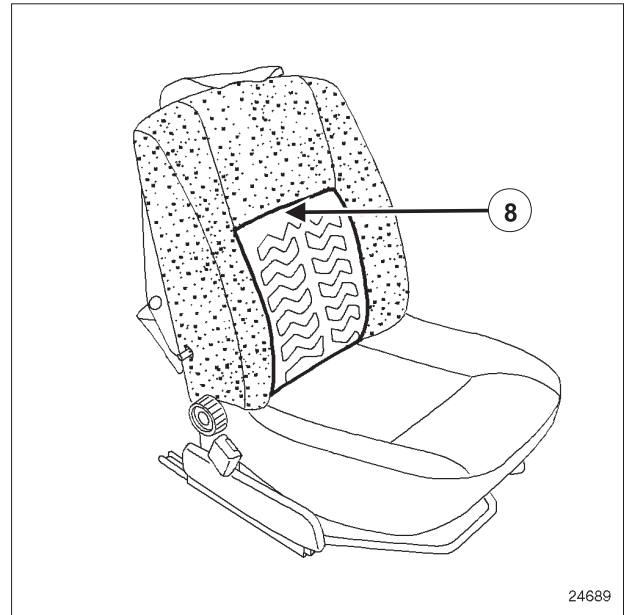
نصب مجدد لایه گرمکن نشیمنگاه صندلی



24688

24688

چسب ورق محافظ (2) لایه گرمکن را جدا کنید.



24689

24689

لایه گرمکن را بر روم فوم قرار دهید.

قسمت (8) را بچسبانید.

علامت‌های لایه گرمکن را بر روی فوم پشتی صندلی منگنه کنید.

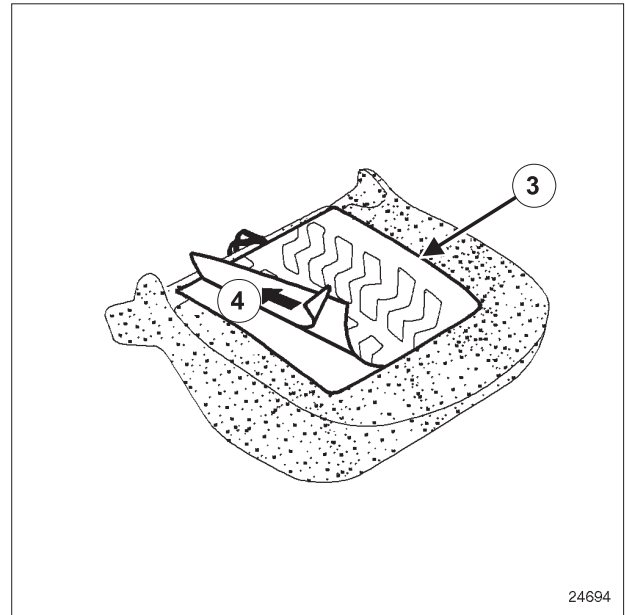
عملیات را در جهت عکس باز کردن، انجام دهید.

گیره‌های نگهدارنده (شماره مرجع 77 01 047 751) را به کمک ابزار (Car. 1521) تعویض کنید.

باز کردن لایه گرمکن نشیمنگاه صندلی

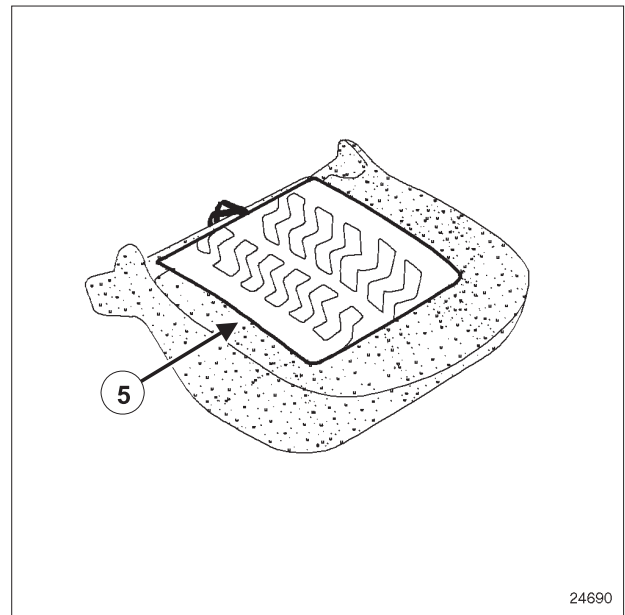
صندلی را باز کنید (به بخش 75A، اسکلت‌های فلزی و ریل‌های صندلی جلو، صندلی جلو کامل رجوع نمایید).

روکش نشیمنگاه صندلی را باز کنید (به بخش 77A، پوشش صندلی‌های جلو، روکش نشیمنگاه صندلی جلو مراجعه نمایید).



24694

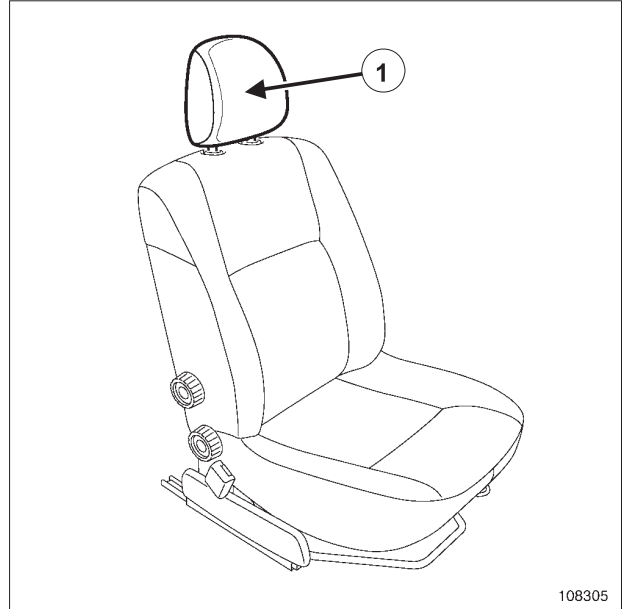
- لایه گرمکن را بر روم فوم قرار دهید.
- قسمت (3) را بچسبانید.
- چسب ورق محافظ (4) لایه گرمکن را جدا کنید.



24690

- قسمت (5) لایه گرمکن را بچسبانید.
- علامت‌های لایه گرمکن را بر روی فوم پشتی صندلی منگنه کنید.
- عملیات را در جهت عکس باز کردن، انجام دهید.
- گیره‌های نگهدارنده (شماره مرجع 77 01 047 751) را به کمک ابزار (Car. 1521) تعویض کنید.

باز کردن



108305

پشت سری (1) را بیرون بیاورید.

تذکر:

برای انجام این عمل لازم نیست که صندلی را باز کنید.

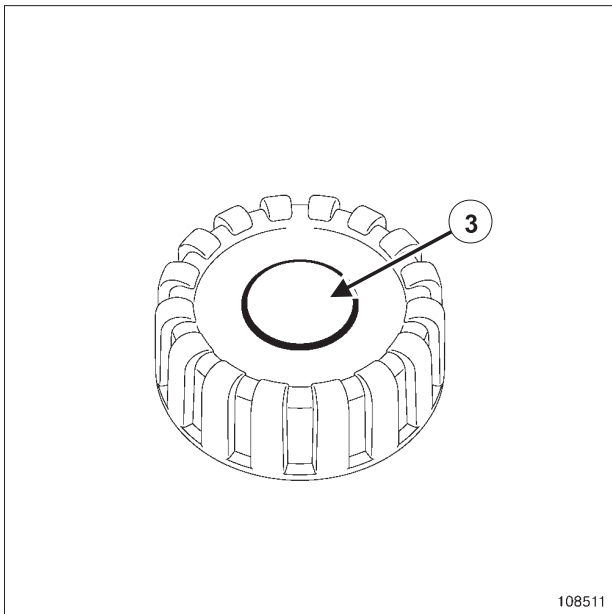
نصب مجدد

عملیات را در جهت عکس باز کردن، انجام دهید.



108304

108304



108511

108511

- قسمت وسط (3) دستگیره چرخان را جدا کنید.
- دستگیره چرخان (2) را باز کنید (اگر خودرو به آن مجهز است).

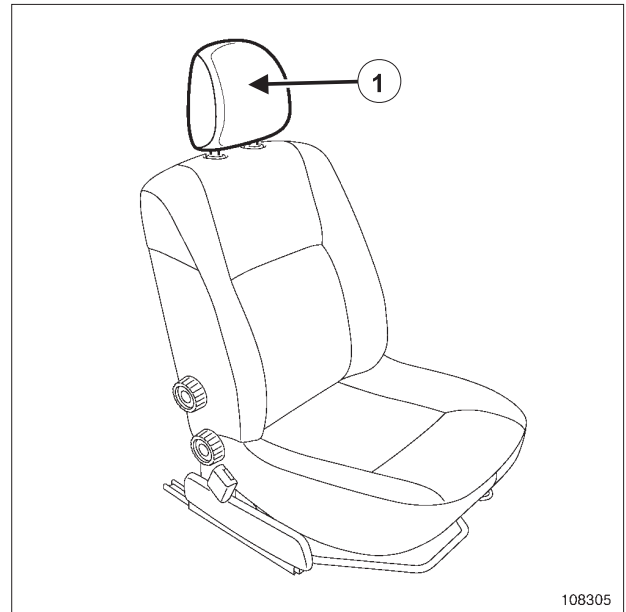
ابزار مخصوص مورد نیاز

انبر مخصوص جا زدن
گیره‌های نگهدارنده برای
صندلی‌های مجهز به کیسه
هوای جانبی.

Car. 1521

باز کردن

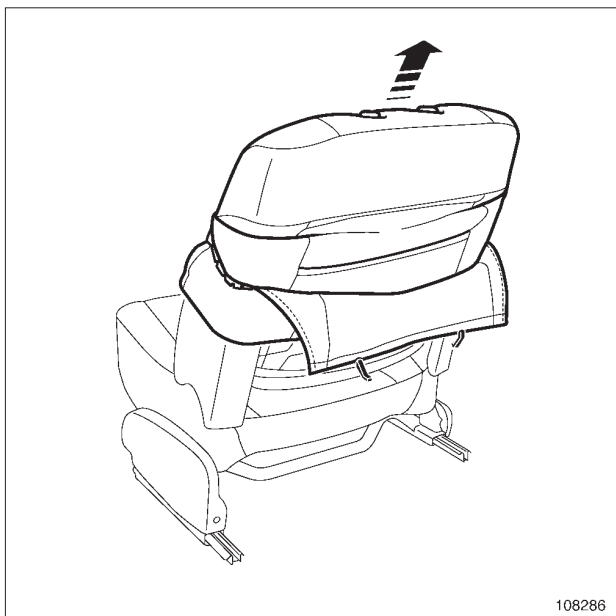
صندلی را باز کنید (به بخش 75A، اسکلت‌های فلزی و ریل‌های صندلی جلو، صندلی جلو کامل مراجعه نمایید).



108305

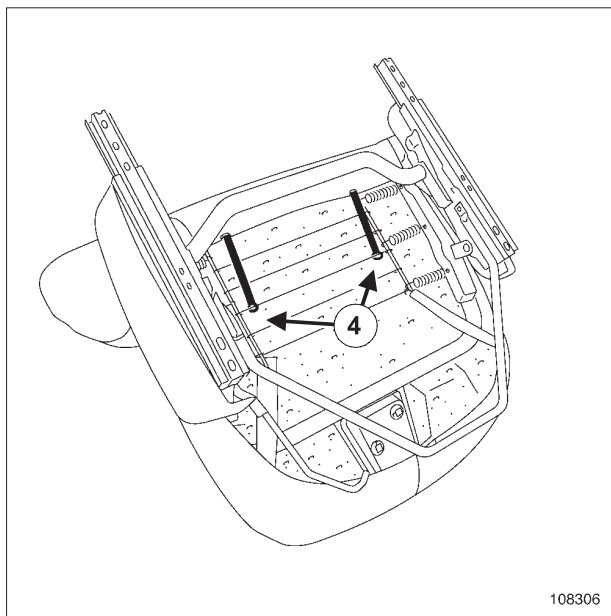
108305

پشت سری (1) را خارج کنید.



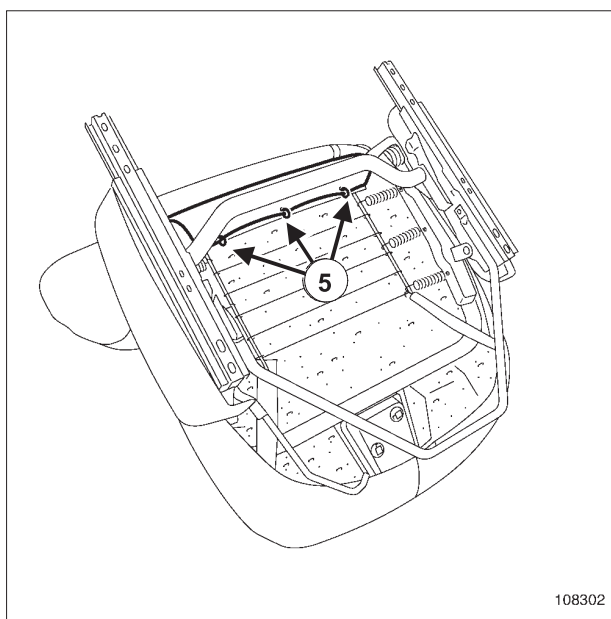
108286

□ بخشی از روکش پشتی صندلی را باز کنید.



108306

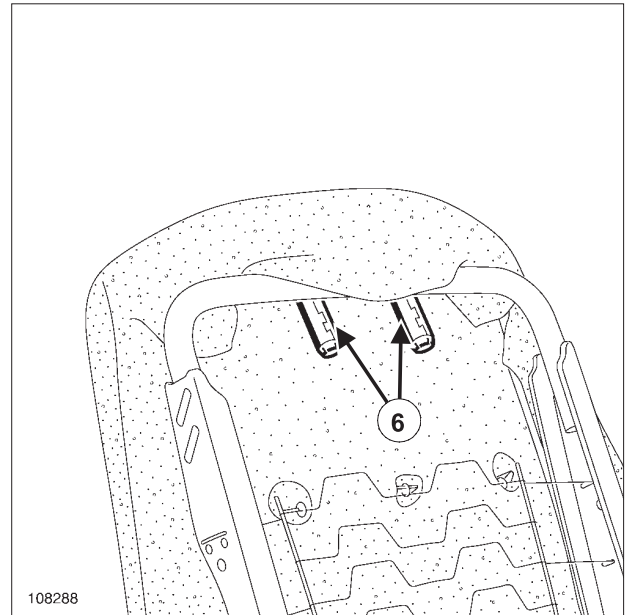
□ گیره‌های (4) لاستیک نگهدارنده را جدا کنید.



108302

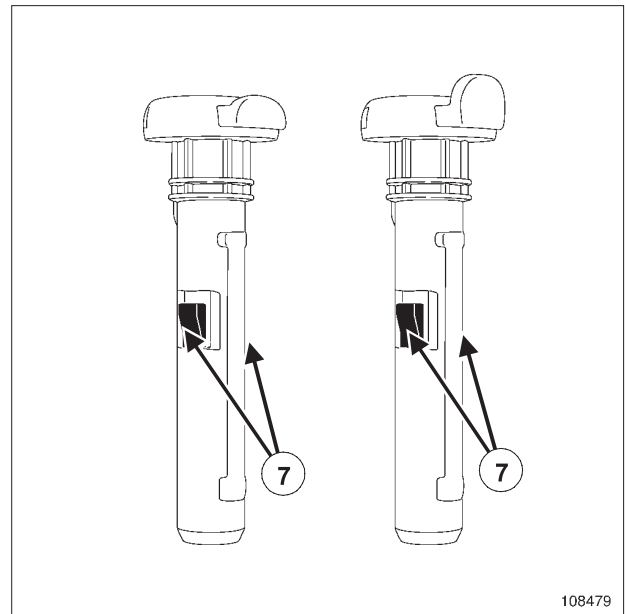
□ گیره‌های نگهدارنده (5) را جدا کنید.

- عملیات را در جهت عکس باز کردن، انجام دهید.
- گیره‌های نگهدارنده با شماره مرجع: (77 01 047 751) را به کمک ابزار (Car. 1521) تعویض کنید.



108288

108288



108479

108479

- با کمک یک پیچ گوشتی تخت، روی بست‌های (7) فشار بیاورید.
- راهنماهای میله‌های پشت سری (6) را از محل نگهدارنده خود خارج کنید.

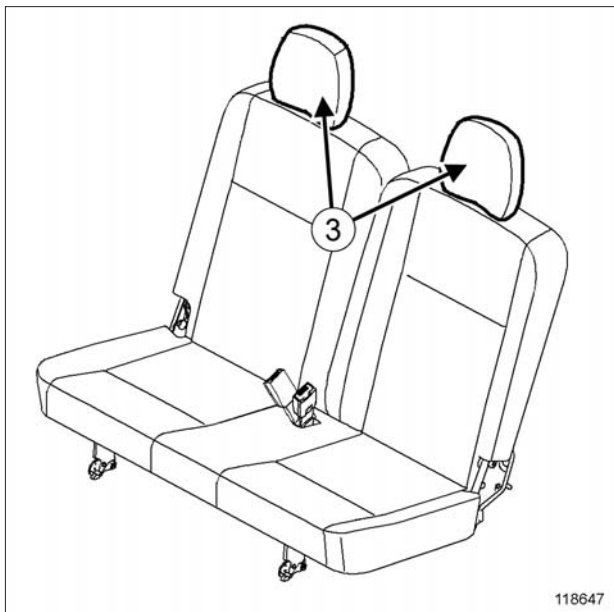
نصب مجدد



توجه

پس از هر بار باز کردن، راهنماهای میله‌های پشت سری را به صورت منظم تعویض کنید.

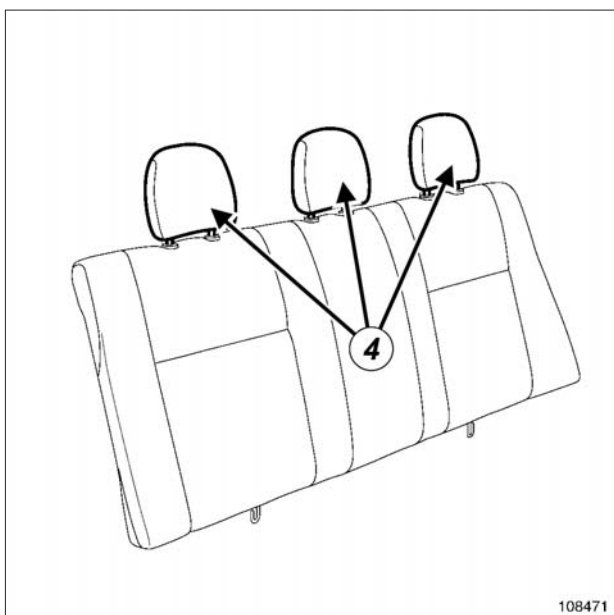
K90، و ۷ نفره



118647

پشت سری (3) را بیرون بیاورید.

L90



108471

پشت سری (4) را بیرون بیاورید.

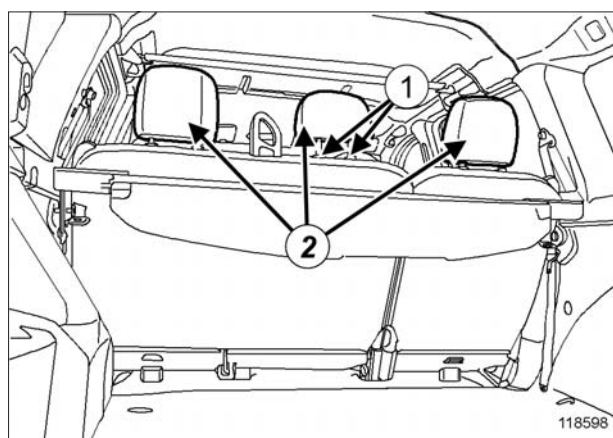
باز کردن

مراحل باز کردن قطعه مورد نظر

تذکر:

برای انجام این عملیات لازم نیست صندلی عقب را باز کنید.

K90، و ۵ نفره



118598

به طور همزمان روی زبانه‌های (1) فشار بیاورید.

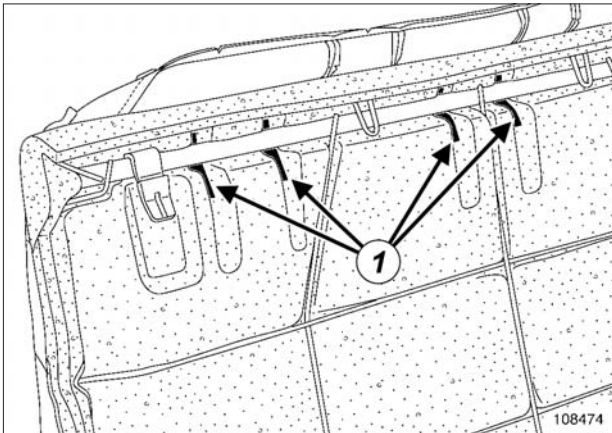
پشت سری (2) را بیرون بیاورید.

نصب مجدد

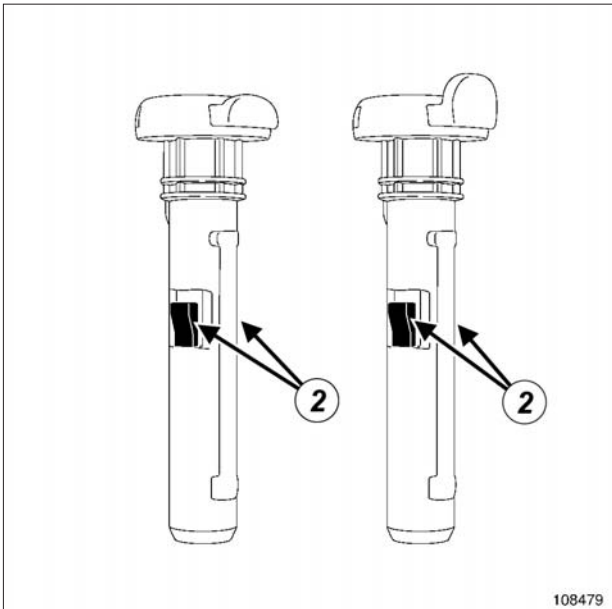
مرحله نصب قطعه مورد نظر

پشت سری‌ها را در مجدداً در جای خود قرار دهید.

II - مرحله باز کردن قطعه مورد نظر



108474



108479

- با کمک یک پیچ گوشتی تخت، روی بست‌های (2) فشار بیاورید.
- راهنماهای میله‌های پشت سری (1) را از محل نگهدارنده خود خارج کنید.

نصب مجدد

I - مرحله پیش از نصب

توجه

پس از هر بار باز کردن، راهنماهای میله‌های پشت سری را به صورت منظم تعویض کنید.

II - مرحله نصب کردن قطعه مورد نظر

- راهنماهای جدید پشت سری را نصب کنید.

باز کردن

I - مرحله پیش از باز کردن

- پشت سری‌ها را باز کنید (به بخش 79A، تجهیزات صندلی‌ها، پشت سری عقب: باز کردن - نصب مجدد، صفحه 79A-9 رجوع نمایید).

K90

- قطعات زیر را باز کنید:

- پشتی صندلی عقب (به بخش پشتی صندلی عقب: باز کردن - نصب مجدد رجوع نمایید)،

- پشتی صندلی عقب ۳/۱ و ۳/۲ (به بخش پشتی صندلی عقب ۳/۱ و ۳/۲: باز کردن - نصب مجدد رجوع نمایید)،

- پشتی صندلی عقب ردیف دوم (به بخش اسکلت فلزی صندلی عقب ردیف دوم: باز کردن - نصب مجدد رجوع نمایید).

- برای دسترسی به راهنماهای پشت سری، قسمتی از قطعات زیر را باز کنید:

- روکش پشتی صندلی عقب (به بخش روکش پشتی صندلی عقب: باز کردن - نصب مجدد رجوع نمایید)،

- روکش پشتی صندلی عقب ۳/۱ و ۳/۲ (به بخش روکش پشتی صندلی عقب ۳/۱ و ۳/۲: باز کردن - نصب مجدد رجوع نمایید)،

- روکش صندلی عقب ردیف دوم (به بخش اسکلت فلزی صندلی عقب ردیف دوم: باز کردن - نصب مجدد رجوع نمایید).

L90

- پشتی صندلی عقب را باز کنید (به بخش 76A، اسکلت‌های فلزی و ریل‌های صندلی عقب، نشیمنگاه صندلی عقب کامل: باز کردن - نصب مجدد، صفحه 76A-1 رجوع نمایید).

- برای دسترسی به راهنماهای پشت سری، قسمتی از روکش پشتی صندلی یک تکه صندلی عقب را باز کنید (به بخش 78A، پوشش صندلی‌های عقب، روکش پشتی یک تکه صندلی عقب: باز کردن - نصب مجدد، صفحه 78A-4 رجوع نمایید).

III - مرحله پایانی

L90

□ قطعات زیر را مجدداً نصب کنید:

- روکش پشتی یک تکه صندلی عقب (به بخش 78A، پوشش صندلی‌های عقب، روکش پشتی یک تکه صندلی عقب: باز کردن - نصب مجدد، صفحه 78A-4 مراجعه کنید)،
- پشتی صندلی عقب (به بخش 76A، اسکلت‌های فلزی و ریل‌های صندلی عقب، نشیمنگاه صندلی عقب کامل: باز کردن - نصب مجدد، صفحه 76A-1 رجوع کنید).

K90

□ قطعات زیر را مجدداً نصب کنید:

- روکش پشتی صندلی عقب (به بخش روکش پشتی صندلی عقب: باز کردن - نصب مجدد رجوع نمایید)،
- روکش پشتی صندلی عقب ۳/۱ و ۳/۲ (به بخش روکش پشتی صندلی عقب ۳/۱ و ۳/۲: باز کردن - نصب مجدد رجوع نمایید)،
- روکش صندلی عقب ردیف دوم (به بخش اسکلت فلزی صندلی عقب ردیف دوم: باز کردن - نصب مجدد رجوع نمایید)،
- پشتی صندلی عقب (به بخش پشتی نشیمنگاه صندلی عقب: باز کردن - نصب مجدد رجوع نمایید)،
- پشتی صندلی عقب ۳/۱ و ۳/۲ (به بخش پشتی صندلی عقب ۳/۱ و ۳/۲: باز کردن - نصب مجدد رجوع نمایید)،
- پشتی صندلی عقب ردیف دوم (به بخش اسکلت فلزی صندلی عقب ردیف دوم: باز کردن - نصب مجدد رجوع نمایید).

□ پشت سری‌ها را باز کنید (به بخش 79A، تجهیزات صندلی‌ها، پشت سری عقب: باز کردن - نصب مجدد، صفحه 79A-9 رجوع نمایید).

Service Méthodes
Diagnostic et
Réparation



RENAULT