

سیستم تهویه مطبوع AC

نکات ایمنی تعمیر و نگهداری

هنگام بازرسی و تعمیر و نگهداری، رعایت نکات ایمنی زیر لازم است، در غیر اینصورت امکان معیوب شدن خودرو و صدمه به شخص وجود دارد.

■ نقطه ایجاد سیال مبرد (گاز کولر) خیلی کم می‌باشد. برای جلوگیری از سرمازدگی، کور شدن و تأثیر گذاری روی پوست هنگام تماس با آن، استفاده از دستکش و عینک ایمنی الزامی است.

■ هنگام پاشیده شدن سیال مبرد به داخل چشم یا تماس پیدا کردن با پوست لازم است بلافاصله محل تماس را با آب تمیز شستشو داده و برای تشخیص و درمان به چشم پزشک و متخصص پوست مراجعه کنید. شما مجاز به مالیدن چشم با دست یا دستمال نمی‌باشید.

■ هنگام عملیات مرتبط با سیال مبرد محل کار باید دارای تهویه مناسب باشد. تخلیه مقدار زیاد سیال مبرد در محیط سرپوشیده باعث کمبود اکسیژن می‌گردد.

■ مقدار مجاز تخلیه سیال مبرد: 1000 ppm (4184 mg/m^2)

■ اگر مقدار تخلیه زیاد باشد، ممکن است باعث نامنظم شدن یا افزایش ضربان قلب و ناهنجاری سیستم قلبی و عروقی، سیستم ایمنی بدن و سیستم تنفسی یا بیماری پوستی گردد.

■ هنگام عملیات مربوط به سیال مبرد اجازه ورود رطوبت، گرد و خاک و مواد خارجی موجود در محیط را به سیستم تهویه مطبوع ندهید. این مواد برای سیستم مضر می‌باشد.

■ تشخیص نشت گاز باید هنگام عملیات مربوط به سیال مبرد انجام گیرد. گاز مبرد R-134a هنگام تماس با اشیاء دارای دمای بالا گاز مضر تولید می‌کند. بنابراین این از نشت گاز جلوگیری کنید.

■ گاز مبرد R-134a باید برای سیستم تهویه مطبوع این نوع خودرو استفاده گردد. کاربرد نوع دیگری از گاز مبرد باعث آسیب رسیدن به قطعات سیستم می‌گردد.

■ گاز مبرد R-134a و گاز مبرد R-12 غیر قابل استعمال با یکدیگر می‌باشند. حتی از ترکیب شدن مقدار خیلی کم آن‌ها نیز جلوگیری کنید.

■ هنگام عملیات مربوط به سیال مبرد از وجود مواد آتش‌زا یا جرقه زننده در اطراف خودرو جلوگیری کنید و توجه ویژه‌ای داشت باشید چون امکان انفجار به دلیل در معرض قرار داشتن مخزن مبرد با منبع حرارت وجود دارد.

■ مخزن R-134a دارای فشار زیادی می‌باشد و شما به قرار دادن آن در محیط با دمای زیاد مطلقاً مجاز نمی‌باشید. علاوه بر این بررسی کنید دمای محیط کمتر از 52°C باشد

■ برای جلوگیری از ورود گرد و خاک، آب و ... به قطعات سیستم تهویه مطبوع همیشه از درپوش استفاده کنید. قبل از عملیات و بعد از عایق کاری درپوش را پیاده کنید.

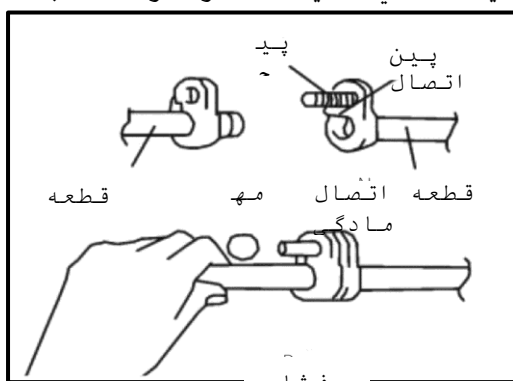
■ ترکیب روغن مبرد با R-134 جهت جذب آب آسان‌تر از R-12 می‌باشد و میزان جذب آن ده مرتبه بیشتر از روغن مبرد معدنی است. آب بیش از اندازه باعث وارد آمدن صدمه به کمپرسور، عملکرد روانکاری و مقاومت سیستم می‌گردد.

■ رطوبت باعث آسیب‌دیدگی سیستم تهویه مطبوع می‌گردد بنابراین بهتر است از انجام این عملکرد در هوای بارانی خودداری کنیم.

■ هنگام نصب مجدد سیستم تهویه مطبوع پس از پیاده کردن، لازم است از روغن مبرد در اورینگ به خصوص در اتصال پیچ‌هایی که قبل از استفاده از آچار با دست محکم شوند.

■ هنگام اتصال فلانچ قطعات در موقع جمع کردن آن‌ها، پیچ‌ها و مهره‌ها را هم‌زمان متصل کرده و خط لوله را به تدریج تحت فشار قرار دهید.

■ هنگام نصب سیستم تهویه مطبوع اعمال گشتاور یا نیرو بیش از حد مجاز برای بستن اورینگ امکان نشت سیال مبرد را ایجاد می‌کند بنابراین این قطعات را در حد مجاز سفت کنید.



- از پیچیدن لوله‌های لاستیکی جلوگیری کنید.
- قطعات سیستم تهویه مطبوع را قبل از بازیافت سیال مبرد مطلقاً جدا نکنید، اگر قطعات سیستم قبل از بازیافت سیال مبرد جدا شوند سیال مبرد و روغن آن تحت فشار سیستم تخلیه شده و محیط اطراف را آلوده خواهد کرد.
- روغن سیال مبرد (نوع: PAG56) باید هنگام پر کردن سیال مبرد و در طی تعویض قطعات تهویه مطبوع اضافه گردد.

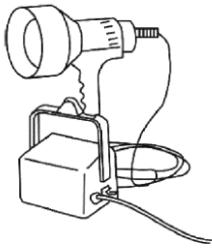
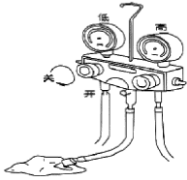
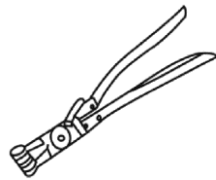
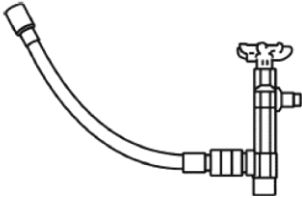




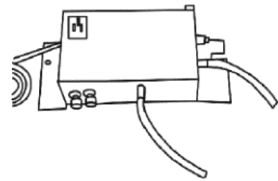
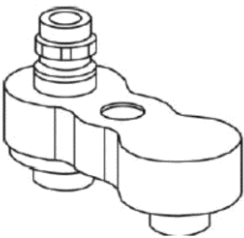
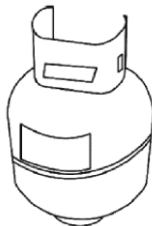
جدول ظرفیت پر کردن روغن سیال مبرد


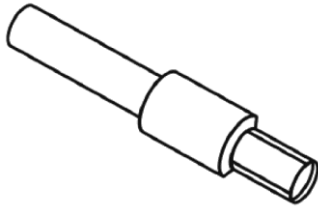
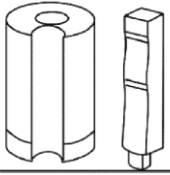
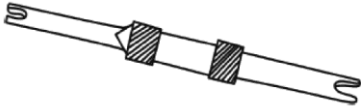
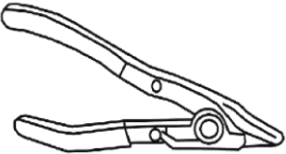

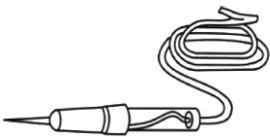

30 cc	تعویض اوپراتور	10cc	تعویض يك عدد شلنگ گاز
30cc	تعویض خط لوله	30cc	تعویض کندانسور
-	-	30cc	تعویض خشککن

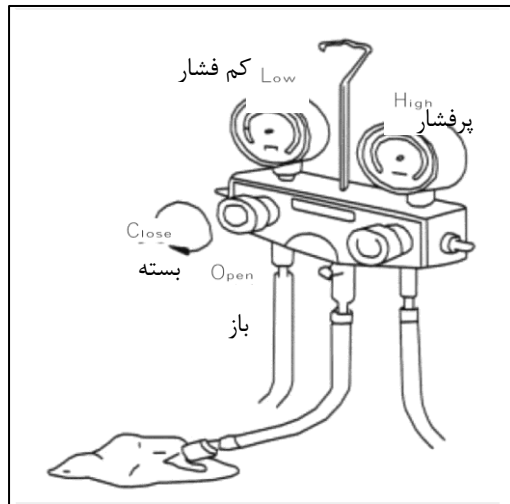
هنگام تعویض کمپرسور کولر، روغن سیال مبرد در حدود 150 ml می باشد. در صورت بیشتر بودن، شما باید روغن کمپرسور کولر جدید را تخلیه نمایید.
 روغن سیال مبرد توصیه شده: روغن سیال مبرد مورد نیاز برای کمپرسور جدید = روغن سیال مبرد تخلیه شده از کمپرسور قدیمی (تعویض)

اقدامات اولیه

هنگام تعمیر و نگهداری ابزارهای عمومی و مخصوص مورد نیاز است. جدول ابزارهای مخصوص برای تعمیر و نگهداری سیستم تهویه مطبوع

شکل ابزار مخصوص	نام ابزار مخصوص	شکل ابزار مخصوص	نام ابزار مخصوص
	چراغ ماورای بنفش		مولتی متر دیجیتالی
	گیج فشار R-134a		انبر برش دهنده سیم
	روغن پرکن		نشت یاب هالوژنی
	دماسنج		رنگ نشتیاب گاز R-134a
	جازن اورینگ		سوچاپ کنترل جریان
	آداپتور تست فشار		مخزن گاز 50 پوندی

شکل ابزار	نام ابزار	شکل ابزار مخصوص	نام ابزار مخصوص
	ابزار جدا کننده اورینگ		ابزار جدا کننده کاسه نمد سیستم تهویه مطبوع
	ابزار نصب کننده اورینگ		ابزار پیاده و نصب نمودن مغزی سوپاپ
	خار بازکن		خار جمع کن
	لامپ تست		دستگاه بازیافت و شارژ گاز کولر



بازرسی سیستم تهویه مطبوع و پر کردن سیال مبرد (گاز کولر)

1. نصب گیج اندازه فشار

- 1) شیرهای دو طرف گیج اندازه‌گیر فشار را ببندید.
- 2) لوله پر کردن گیج اندازه‌گیر را به محل مربوطه متصل کنید. لوله LP (فشار کم) را به نازل لوله LP و لوله HP (فشار زیاد) را به نازل لوله HP متصل و مهره‌های آنها را با دست سفت کنید.

2. عملیات تخلیه سیال مبرد (گاز کولر)

- 1) گیج اندازه‌گیر فشار را به سیستم تهویه مطبوع متصل کنید.
- 2) پارچه کاملاً تمیز را در مقابل خروجی لوله مرکزی قرار دهید.
- 3) شیر سمت HP را به تدریج باز کرده و سیال مبرد را تخلیه کنید.

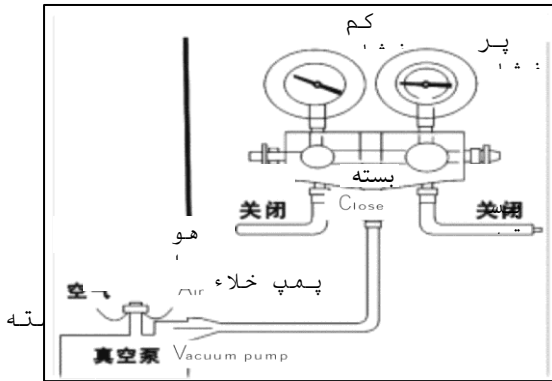
توجه :

- اگر سرعت خروج بیش از حد سریع باشد، روغن سیال مبرد کمپرسور از سیستم تخلیه می‌گردد.
- 4) وجود اثر روغن مبرد را روی پارچه تمیز بررسی کرده و اگر اثری وجود دارد شیر را کمی ببندید.
- 5) بعد از کاهش فشار تا حد 3.5kg/cm^2 در گیج به آرامی شیر LP (فشار پایین) را باز کنید.
- 6) تا کاهش فشار سیستم و نمایش مقدار 0kg/cm^2 شیرهای LP . HP را به آرامی باز کنید.

3. عملیات تخلیه سیستم (خلأ)

توجه :

- تخلیه سیستم (خلأ) باید بعد از تخلیه سیال مبرد انجام گیرد. برای 15 دقیقه بعد از نصب قطعات این عملیات را انجام دهید تا هوا و رطوبت از سیستم خارج شود.
- 1) خاموش بودن موتور را تایید کنید. (موتور را در وضعیت خاموش قرار دهید).
 - 2) گیج اندازه‌گیری فشار را به کمپرسور متصل کرده و انتهای آنرا ببندید.
 - 3) تخلیه سیال مبرد را از سیستم تأیید کنید.
 - 4) لوله مرکزی را به قسمت مکشی پمپ خلا متصل کنید.
 - 5) بعد از فعال کردن پمپ خلا شیرهای HP و LP و گیج اندازه‌گیر فشار را باز کنید.
 - 6) بعد از 10 دقیقه مقدار خلا در نشانگر (درجه) سمت LP باید بیشتر از 0.96kg/cm^2 باشد، در غیر اینصورت در سیستم نشستی وجود دارد و آنرا به شرح زیر تعمیر کنید.
- برای پر کردن گاز مبرد از مخزن گاز استفاده کنید.
 - محل نشت را با نشتیاب بازرسی کرده و آنرا تعمیر کنید.



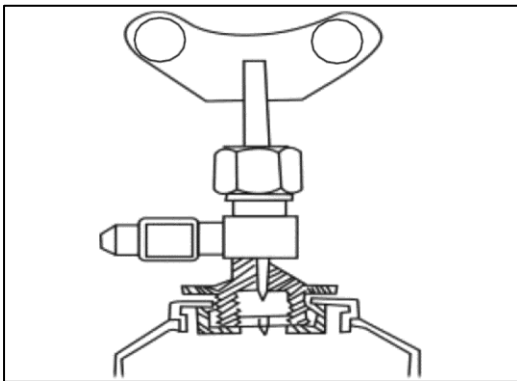
■ سیال مبرد را تخلیه و سپس سیستم را تخلیه کنید
 ■ اگر علامتی برای وجود نشستی پیدا نکردید، تخلیه (7) پمپ خلا را دوباره فعال کنید.

(8) باید در هر دو نشانگر (درجه) گیج اندازه‌گیر ف باشد.

(9) تخلیه را ادامه داده تا نشانگر مقدار 0.96kg/cm^2 را نشان دهد.

(10) تخلیه کردن را بعد از 15 دقیقه متوقف کرده و شیر گیج فشار را ببندید، سپس لوله را از پمپ جدا کنید. حالا می‌توانید سیال مبرد را پر کنید.

4. استفاده از شیر کنترل سیال مبرد (گاز مبرد)



(1) قبل از اتصال شیر و ظرف سیال مبرد، شیر را کاملاً در جهت خلاف عقربه‌های ساعت بچرخانید.

(2) دیسک را در موقعیت حداکثر و در جهت خلاف عقربه ساعت قرار دهید.

(3) دیسک را با دست در جهت عقربه ساعت بچرخانید، بعد از آن لوله مرکزی را به شیر متصل کنید.

(4) شیر را در جهت عقربه ساعت بچرخانید و قسمت بالایی آببند (درپوش) را سوراخ کنید.

(5) مهره اتصال لوله بر گیج اندازه‌گیر را شل کنید.

(6) بعد از خروج چند ثانیه سیال مبرد مهره را سفت کنید.

5. پر کردن سیال مبرد (در حالت گاز)

توجه :

مخزن سیال مبرد را به‌طور مستقیم قرار داده و سیستم را با گاز مبرد از طریق انتهای LP باز پر کنید و سیال مبرد در حالت گاز به داخل سیستم جریان پیدا می‌کند.

(1) ظرف سیال مبرد را به شیر کنترل متصل کنید.

(2) شیر قسمت LP را باز کنید و شیر کنترل را برای نشانگر LP به گونه‌ای که فشار آن کمتر 4.2 kg/cm^2 تنظیم کنید.

(3) موتور را روشن کرده و سیستم تهویه مطبوع را روشن کنید.

توجه :

■ ظرف سیال مبرد را بطور مستقیم قرار دهید، با این کار از ورود مبرد مایع از طریق قسمت مکشی به داخل کمپرسور جلوگیری می‌شود.

(4) پس از پر کردن به مقدار مناسب، شیر LP را ببندید.

مقدار مجاز سیال مبرد : $625\pm 25\text{g}$

5) اگر سرعت پر شدن سیال مبرد خیلی کم است، ظرف آنرا در داخل آب با دمای 40°C قرار دهید.

توجه :

- در هر شرایط اجازه ندهید دمای آب بیشتر از 52°C افزایش یابد.
- اجازه ندهید نور یا دمای بالا با ظرف سیال مبرد تماس پیدا کند. (اجازه ندهید ظرف سیال مبرد در معرض نور یا دمای بالا قرار گیرد.)

6) پر کردن وسایل مبرد (در حالت مایع)
توجه :

■ برای پر کردن از طریق شیر سمت HP از این عملیات استفاده می‌شود. انتهای ظرف سیال مبرد را بالا بگیرید و سیال مبرد قادر به ورود به داخل سیستم خواهد بود.

1) بعد از تخلیه سیستم هر دو شیر سمت LP و HP را ببندید.

2) شیر تنظیم روی ظرف سیال مبرد را نصب کنید.

3) شیر سمت HP را کاملا باز کرده و انتهای ظرف سیال مبرد را بالا بگیرید.

4) پر کردن بیش از حد، فشار سیستم را افزایش خواهد داد. بنابر این فشار را تخلیه کنید.

برای پر شدن کامل سیستم با مقدار صحیح، اندازه‌گیری وزن سیال مبرد در حین بسته بودن شیر سمت HP لازم است.

■ مقدار مجاز سیال مبرد $625 \pm 25 \text{ g}$

5) بعد از پر شدن سیستم به مقدار مجاز سیال، شیر گیج اندازه‌گیر را ببندید.

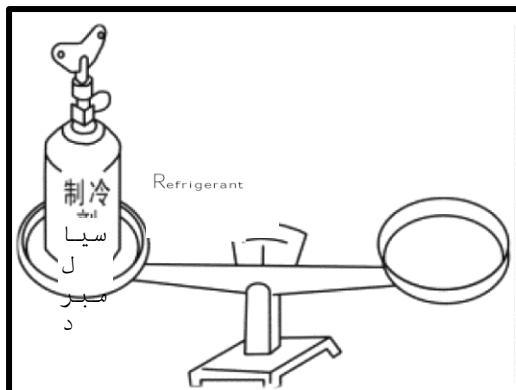
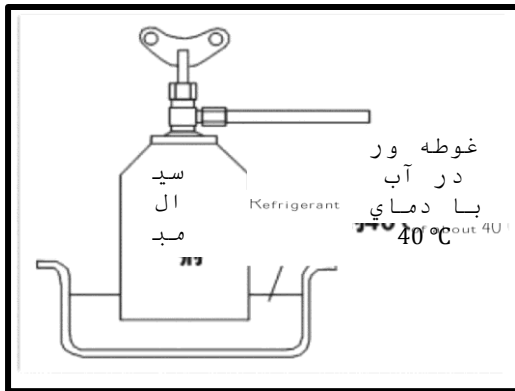
6) با استفاده از نشتیاب وجود نشتی را بررسی کنید.

توجه :

■ هنگام استفاده از شیر سمت HP برای پر کردن، موتور خودرو را روشن نکنید.

■ هنگام استفاده از مبرد مایع برای پر کردن، شیر سمت LP را باز نکنید.

■ قبل از جدا کردن گیج اندازه‌گیر فشار، تست کارایی سیستم را انجام دهید.



1. خلاصه ای از سیستم

در این مدل سیستم تهویه مطبوع از کنترل الکترونیکی (اتوماتیک) استفاده شده است. کندانسور سیستم تهویه مطبوع از نوع هوا خنک می‌باشد که باعث افزایش کارایی سیستم سرمایش می‌گردد. به منظور بهینه شدن کارایی یخزدایی، در هنگام انجام الگوی اختلاط و یخزدایی حالت گردش هوای ورودی از خارج بصورت اتوماتیک انجام می‌گردد. کنترل فن کندانسور به دو مرحله مجزای سرعت پایین و سرعت بالا بر اساس سرعت خودرو، دمای آب خنک‌کننده موتور و اختلاف فشار سیال مبرد تهویه مطبوع انجام می‌گیرد. افزایش هوارسانی و ظرفیت اختلاط هوای فن دمنده باعث بهبود میزان سرمایش و گرمایش سیستم می‌گردد.

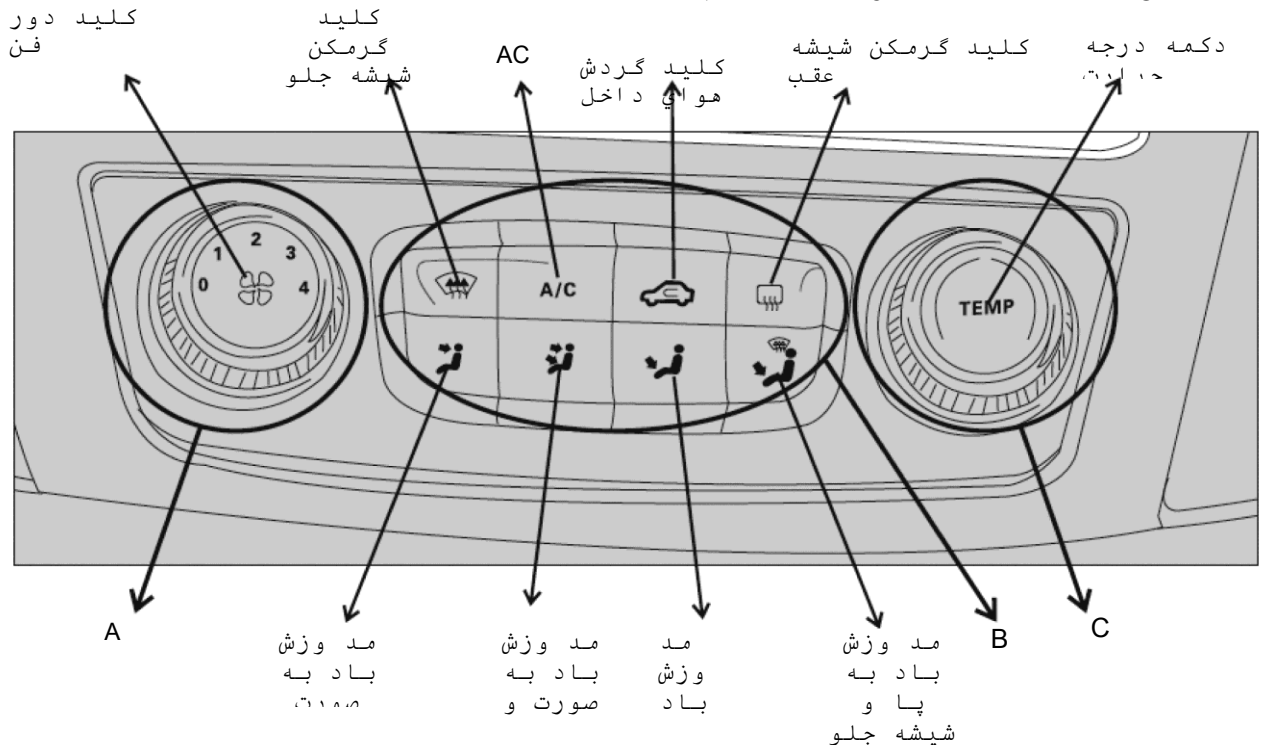
نوع ساختار:

نوع معمولی (بدون پیش‌گرم‌کن)	نوع
625 ± 25 g	مقدار سیال مبرد (گاز کولر)
150ml	مقدار روغن سیال مبرد (روغن گاز کولر)
>4	ظرفیت بخاری (kw)
0.37 <	توان بخاری (kw)
5 >	ظرفیت سرمایش (kca1/h)
حجم متغیر	نوع
8 ~ 165	حجم جابجایی (ml/r)
12	ولتاژ کار کردن (v)
R134a	سیال مبرد (گاز کولر)

کمپرسور کولر

27 ≤	40 km/h, 30 min	متوسط درجه حرارت در کابین (°C) (درجه حرارت محیط 43 °C)	عملکرد سرمایش
25 ≤	60 km/h, 30 min		
24 ≤	100 km/h, 30 min		
30 ≤	30 min دور آرام	زمان تست برای 40 دقیقه (درجه حرارت محیط: -25 °C ± 30 °C و سرعت نباید بیشتر از 3 m/s باشد.)	عملکرد بخاری
20 ≤	درجه حرارت اطراف راننده و سرنشین جلو (°C)		
15	حداقل درجه حرارت اطراف پا راننده (°C)	زمان (دقیقه)	عملکرد گرمکن شیشه
	مساحت	20	
% 80 >	سطح گرمکن از منطقه A	25	
% 80 >	سطح گرمکن از منطقه B	40	عملکرد یخزدایی
% 95 >	سطح گرمکن از منطقه C		
	یخزدایی وجود ندارد، پاشش آب و گرمکن در حدود 2h می‌باشد.		نویز (صدا) سیستم
64dB ≤			

2. نوع کنترل و تشریح عملکرد پنل کنترل کولر



نمای کلی کنترل پنل کولر

تشریح دکمه‌های کنترل پنل کولر

- A :** دکمه تنظیم دور فن. در دور بالا حداکثر مقدار هوا چرخش دارد.
- B :** کلید مد. مد (حالت) مختلف عملکردهای متفاوت دارد. در زمان روشن شدن کلید چراغ‌ها، چراغ زمینه این دکمه‌ها روشن می‌شوند.
- C :** دکمه تنظیم درجه حرارت. زمانی که در جهت عقربه‌های ساعت چرخانده می‌شود درجه حرارت افزایش می‌یابد و بالعکس.

عملکرد دستی:

-  (فن) : زمانی که دکمه کنترل فن در جهت عقربه‌های ساعت چرخانده شود، دور فن افزایش خواهد یافت و بالعکس. از شماره‌های 1 تا 4 به ترتیب مقدار وزش باد افزایش می‌یابد.
-  (مد بخارزدایی شیشه جلو) : در این حالت وزش باد به سمت شیشه‌های جلو و بغل برای بخارزدایی جریان پیدا می‌نماید.
- A/C (کولر) :** با فشردن این دکمه، کمپرسور کولر روشن می‌گردد. در زمان فشردن دکمه **A/C** چراغ روی این دکمه روشن خواهد شد. که بیانگر روشن شدن کمپرسور کولر و شروع سرمایش می‌باشد. با فشردن دوباره این دکمه (**A/C**) کمپرسور کولر خاموش می‌گردد. در مناطق گرمسیر، ابتدا شیشه‌ها را برای خارج شدن هوای داخل اتاق پایین کشیده و سپس آن‌ها را ببندید. این عمل زمان سرمایش را کاهش داده و راندمان سیستم را افزایش می‌دهد.
-  (مد گردش هوای داخل) : این مد می‌تواند ورود هوا از بیرون به داخل خودرو را متوقف نماید. این برای افزایش یا کاهش دمای درجه حرارت داخل اتاق خودرو کمک می‌نماید. با فشردن این دکمه مد گردش هوای داخلی روشن یا خاموش می‌گردد. مدت زمان طولانی استفاده از این دکمه باعث مه‌گرفتگی شیشه‌ها می‌شود. با مه گرفتن شیشه‌ها دکمه مد بخارزدایی شیشه را انتخاب نمایید.
-  (گرمکن شیشه عقب) : با فشردن این دکمه، گرمکن شیشه عقب روشن یا خاموش می‌گردد. با فشردن این دکمه، چراغ روی آن روشن می‌گردد که بیانگر فعال بودن گرمکن شیشه عقب می‌باشد. با دوباره فشردن این دکمه آن غیرفعال می‌گردد. اگر این دکمه به صورت دستی خاموش نشود، بعد از 20 دقیقه به صورت اتوماتیک خاموش می‌شود.

- ۲ (مد وزش باد به صورت) : این مد می‌تواند جریان هوا را از دریچه‌های وسط به بیرون هدایت نماید.
- ۳ (مد وزش باد به صورت و پاها) : این مد می‌تواند جریان هوای خروجی را از دریچه‌ها به سمت صورت و پاها هدایت نماید.
- ۴ (مد وزش باد به پاها) : این مد می‌تواند جریان هوای خروجی را به سمت پاها هدایت نماید. لازم است که از قرار نداشتن مانع در زیر صندلی‌ها برای رسیدن جریان هوا به سمت عقب خودرو مطمئن شوید.
- ۵ (مد وزش باد به پاها و شیشه جلو) : این مد می‌تواند جریان هوای خروجی را به سمت پاها و مقداری از آن را برای بخارزدایی از شیشه جلو و شیشه‌های بغل هدایت نماید.

مه‌زدایی و یخ‌زدایی : مه داخل شیشه از رطوبت روی شیشه تشکیل شده است. اگر سیستم کنترل دما به درستی استفاده شود، این وضعیت به شدت کاهش می‌یابد. مد یخ‌زدایی برای یخ‌زدایی شیشه جلو بکار می‌رود. مد یخ‌زدایی می‌تواند برای یخ‌زدایی و خشک کردن و گرم نمودن سرنشین استفاده گردد. آن همچنین می‌تواند به سرعت یخ‌زدایی و مه‌زدایی شیشه جلو را انجام دهد.

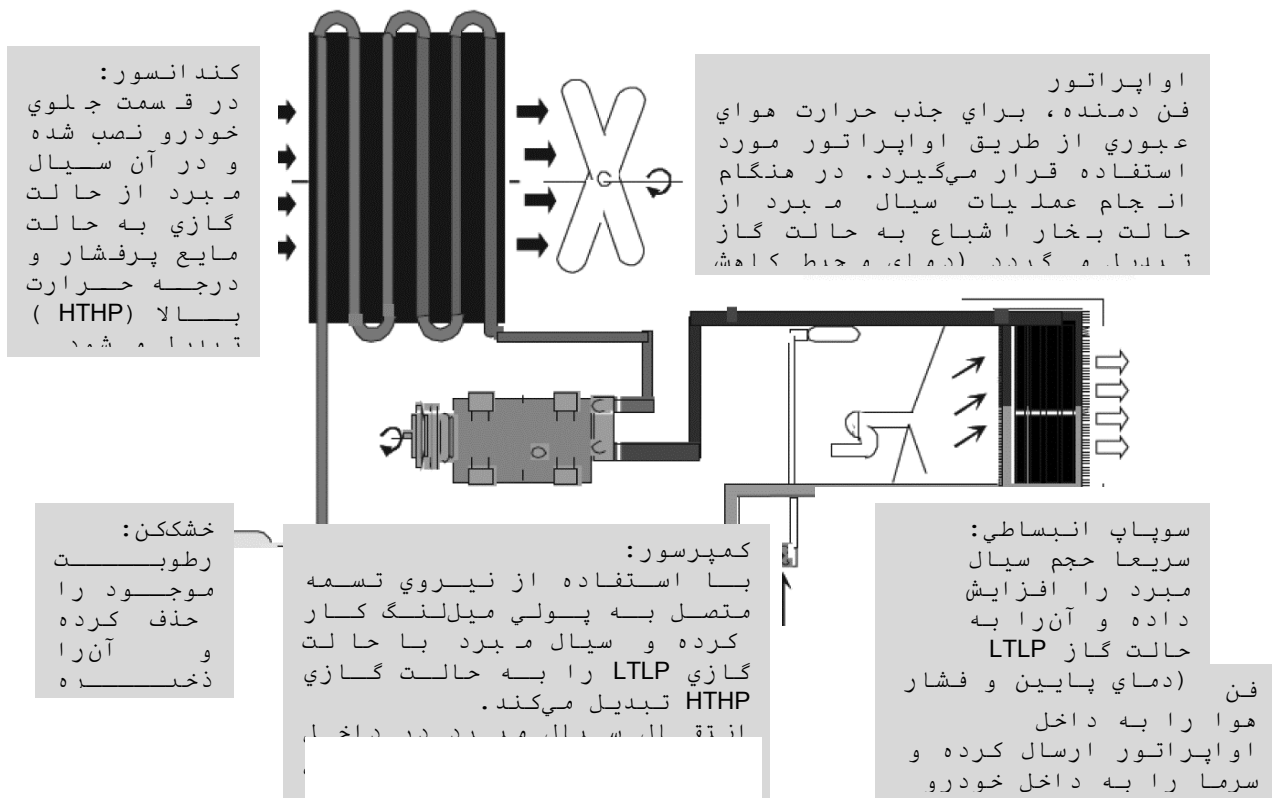
توجه: زمانیکه مه‌زدایی لازم باشد می‌توان سوئیچ کولر را روشن نمود.

مه‌زدایی شیشه عقب و آینه‌های بغل: گرمکن شیشه عقب فقط در زمانی که سوئیچ استارت در حالت روشن قرار دارد را می‌توان استفاده نمود. گرمکن شیشه عقب از سیم گرمکن برای یخ‌زدایی یا مه‌زدایی شیشه عقب استفاده می‌نماید. قبل از استفاده از این سیستم باید سطح شیشه عقب را از برف پاک نمود.

توجه: برای تمیز نمودن سطح شیشه عقب از ابزار مناسب استفاده نمایید در غیر اینصورت باعث قطعی سیم گرمکن می‌گردد. هرگز پلاک خودرو، چسب و کاغذ یا وسایل مشابه به گرمکن نچسبانید.

3. نمای کلی سیستم کولر

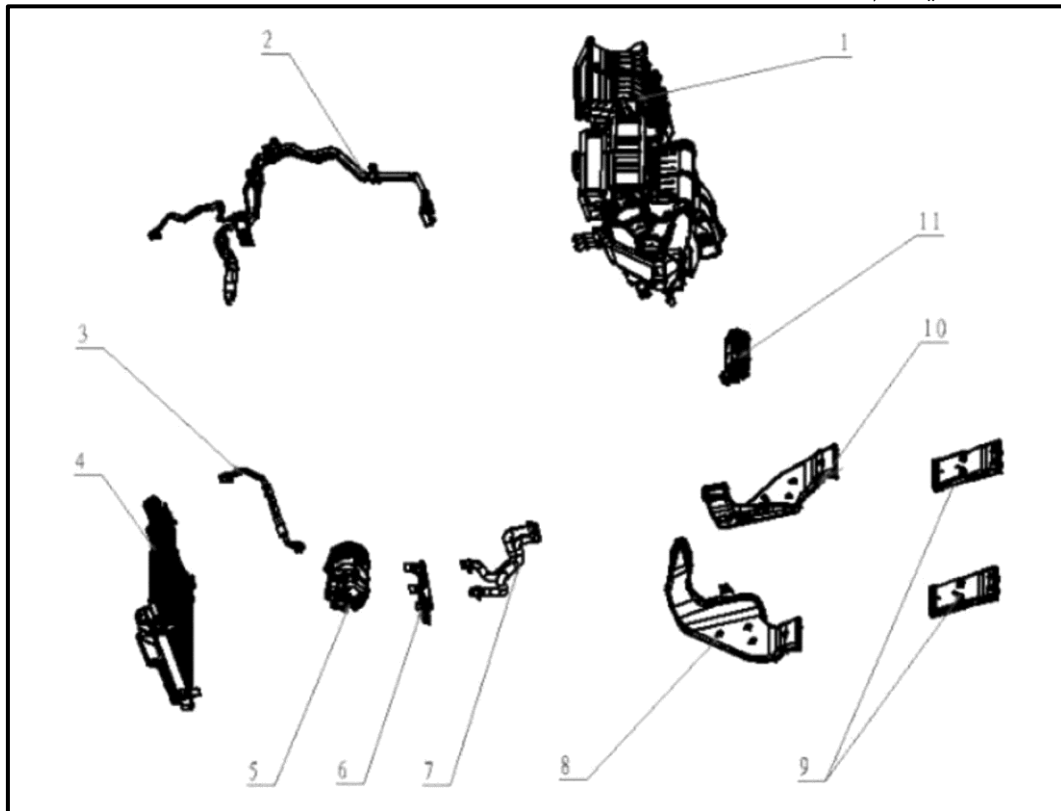
- درجه حرارت بالا و ■ فشار بالا
- مایع فشار پایین
- درجه حرارت بالا و ■ فشار بالا
- گاز فشار بالا



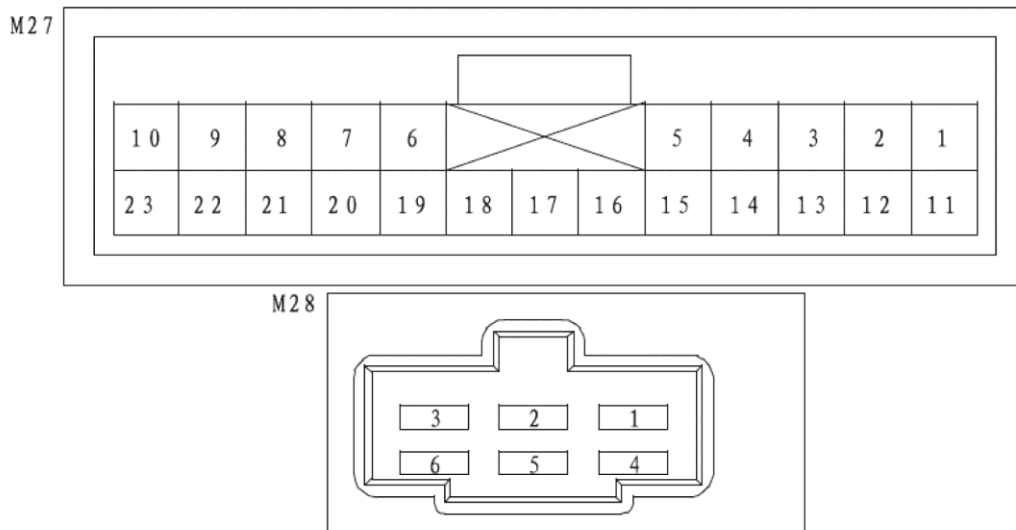
low-pressure gas state refrigerant is converted into high-temperature and high-pressure gas refrigerant and transmitted

Blower: it transmits air to evaporator and transmits cooling air into the vehicle.

4. نمای کلی قطعات نمای کلی قطعات سیستم کولر



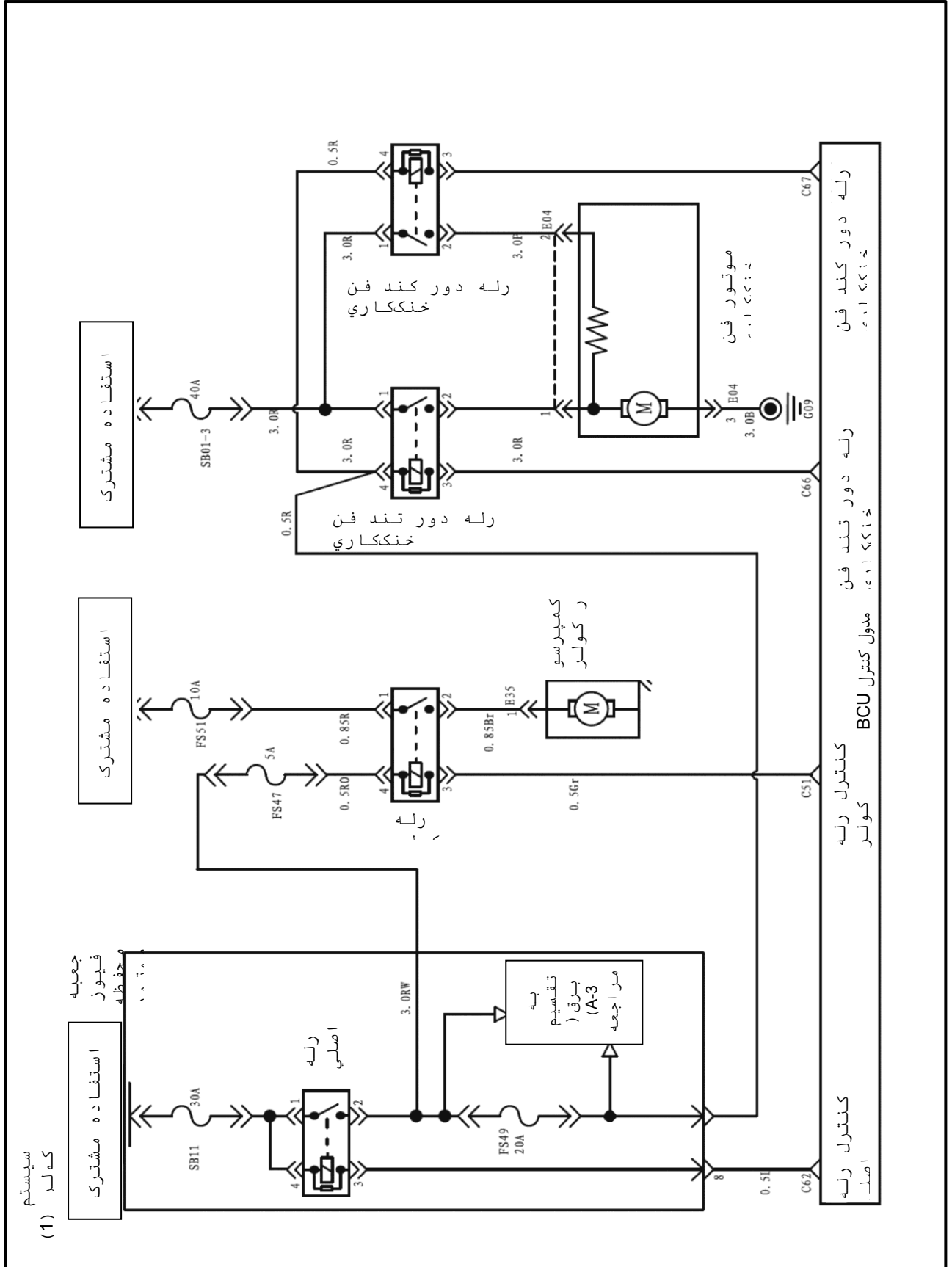
- 1- مجموعه پوسته کولر 2- مجموعه لوله های مایع 3- مجموعه لوله های خروج گاز کولر
 4- مجموعه کندانسور کولر 5- مجموعه کمپرسور کولر 6- پایه نگهدارنده کمپرسور کولر
 7- مجموعه لوله های بخاری 8- کانال هوای عقب چپ 9- کانال هوای عقب راست و چپ
 10- کانال خروجی هوای عقب سمت راست 11- پنل کنترل کولر
5. مشخصات ترمینال کانکتور مدول کنترل کولر
 ترمینال مدول کنترل کولر

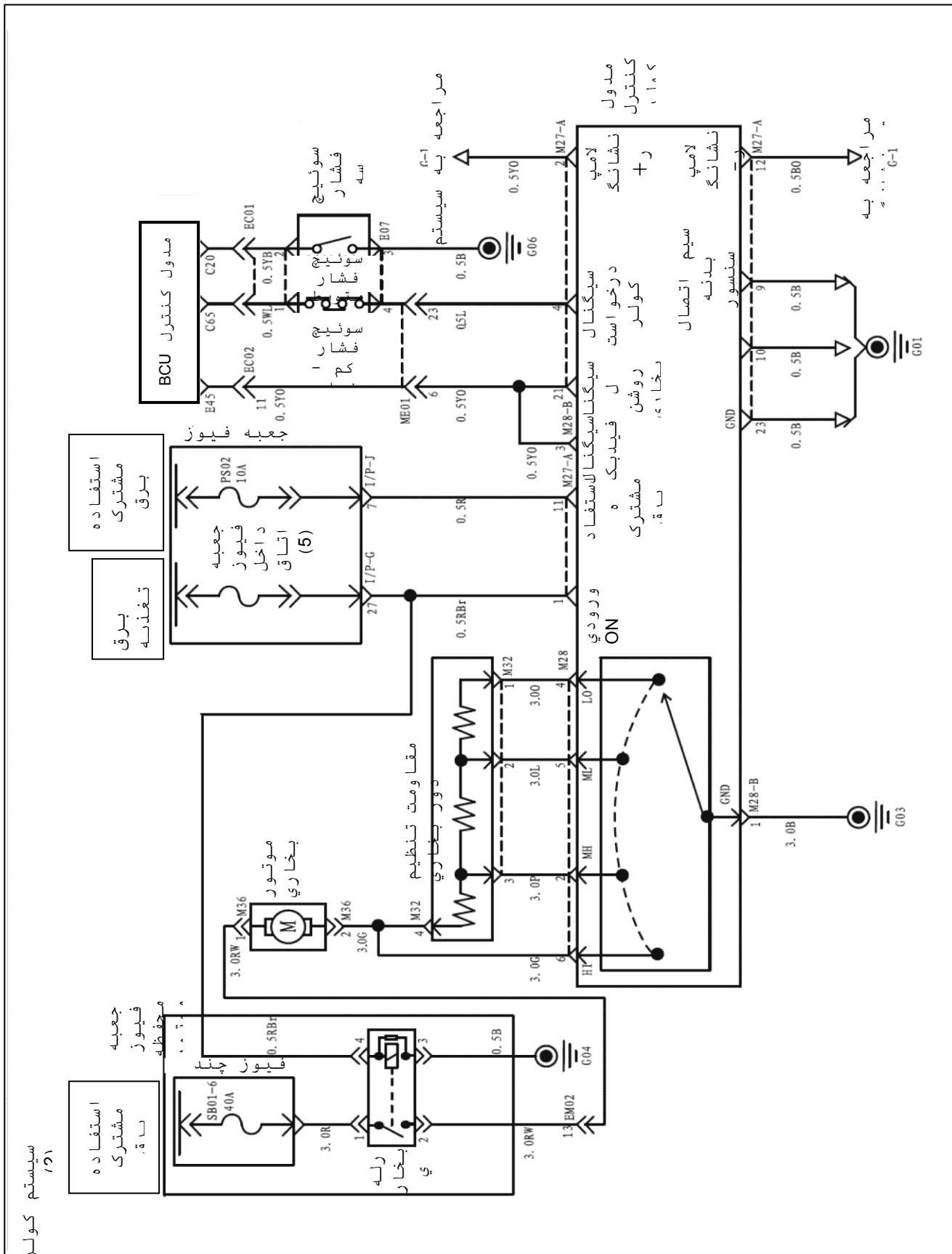


ردیف	نام ترمینال	کد ترمینال	شماره پین	نقش پین
1	کانکتور سوئیچ دور فن (مقدار هوا)	M28	1	اتصال بدنه
			2	دور سه
			3	حالت بخاری
			4	دور یک
			5	دور دو
			6	دور چهار
2	کانکتور اصلی	M27	1	روشن (ON)
			2	چراغ زمينه +
			3	—
			4	سیگنال درخواست کولر
			5	سنسور درجه حرارت اواپراتور (برق تغذیه)
			6	موتور دریچه گردش گرم / سرد (فیدبک)
			7	موتور دریچه مد تهویه (فیدبک)
			8	سنسور سولار (برق تغذیه)
			9	سیم اتصال بدنه سنسور سولار
			10	سیم اتصال بدنه برق خودرو
			11	B +
			12	چراغ زمينه -
			13	خروجی ولتاژ 5V
			14	سیگنال فیدبک گرمکن شیشه عقب
			15	قطب + موتور دریچه مد تهویه
			16	قطب - موتور دریچه مد تهویه
			17	قطب + موتور دریچه تهویه گردش هوای داخل / بیرون
			18	قطب - موتور دریچه تهویه گردش هوای داخل / بیرون
			19	قطب + موتور گردش هوای گرم / سرد
			20	قطب - موتور گردش هوای گرم / سرد
			21	سیگنال درخواست بخاری
			22	سیگنال درخواست گرمکن شیشه عقب
			23	سیم اتصال بدنه خودرو

کارکرد ترمینال‌های مدیول کنترل سیستم کنترل

نقشه سیم‌کشی مدار کنترل

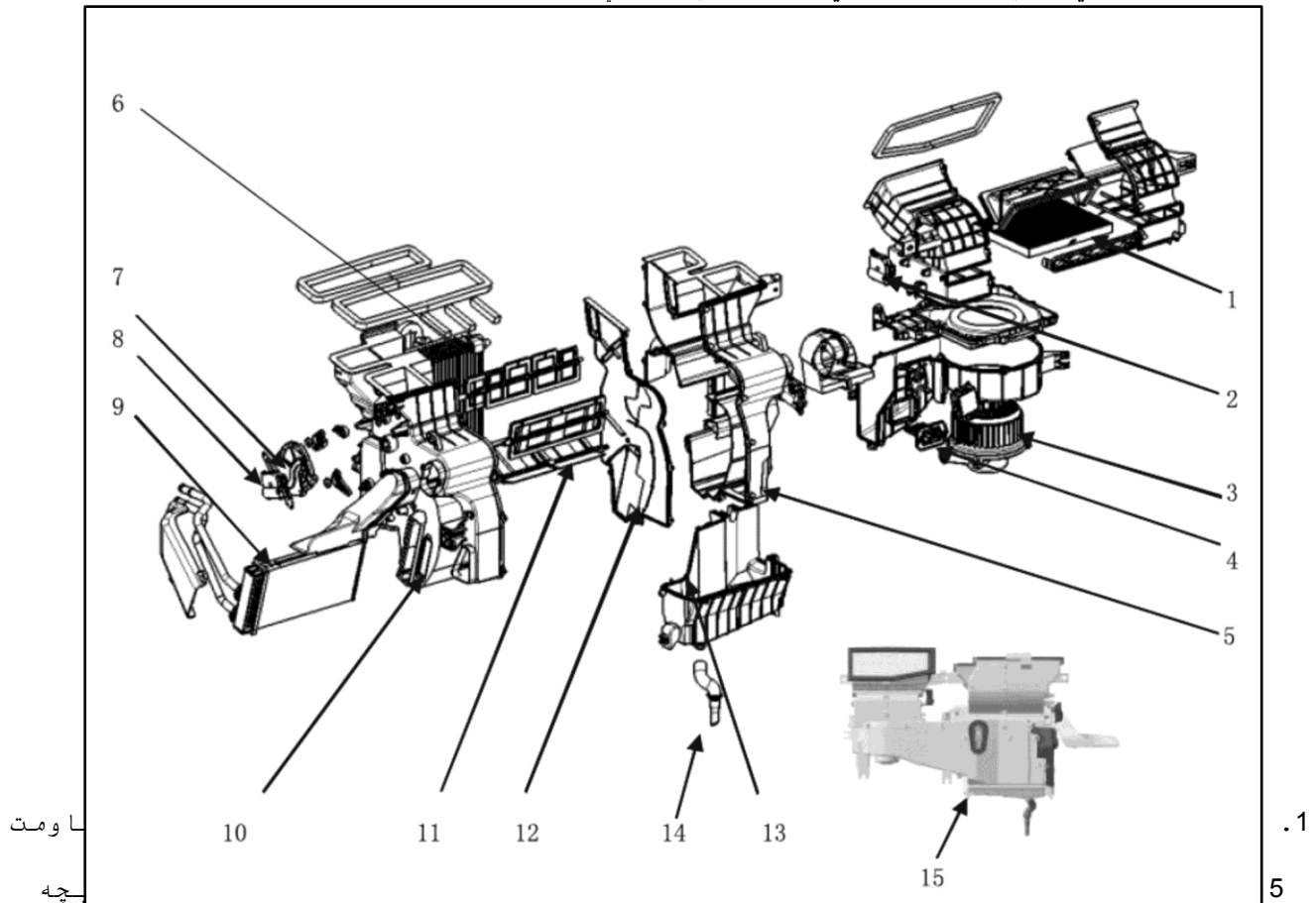




عملکرد، موقعیت و بازرسی قطعات سیستم

1. مجموعه کولر و بخاری

مجموعه کولر و بخاری شامل بخاری، فیلتر، اوپراتور، شیر انبساط و پوسته آن می‌باشد. بخاری هوای بیرونی را جذب نموده و آن را از میان اوپراتور و بخاری به داخل خودرو برای رسیدن به دمای مورد نیاز می‌رساند.



10. پوسته سمت چپ بخاری 11. مکانیزم دریچه تهویه 12. جداکننده میانی 13. پوسته پایینی اوپراتور 14. لوله تخلیه 15. شیر انبساط

2. بخاری

بخاری شامل موتور و فن می‌باشد. آن در راهگاه ورود هوا برای حالت عبور هوا از بیرون / داخل استفاده شده و باعث مکش هوا از داخل یا بیرون می‌گردد. کنترل هوای داخلی/بیرونی از طریق دکمه و عملکرد موتور دریچه هوا در راهگاه ورودی بدست می‌آید. هنگام حالت گردش هوای داخل، هوا از طریق ورودی دو طرف وارد و در هنگام حالت ورود هوا از خارج، هوای ورودی از طریق فیلتر قرار گرفته در سینی جلوی اتاق وارد می‌گردد. فن برای مکش هوا به داخل، تبادل حرارت اوپراتور و سرمایش هوای داخلی خودرو استفاده می‌شود.

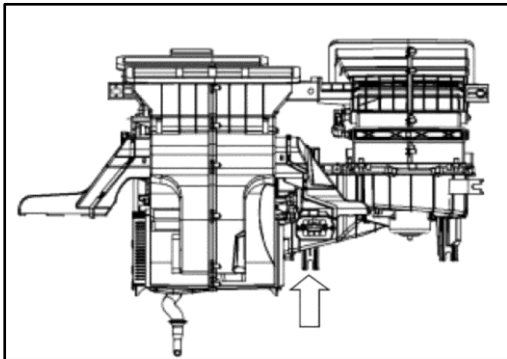
3. مقاومت تنظیم دور (سرعت)

1) عملکرد

سرعت موتور فنی دمنده مطابق با تغییر جریان خروجی

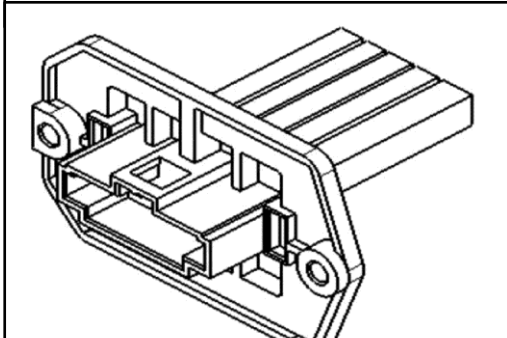
2) موقعیت نصب

محل نصب مقاومت تنظیم سرعت در شکل به نمایش درآید



3) نمای ظاهری

نمای ظاهری مقاومت تنظیم سرعت در شکل نشان داده شده است



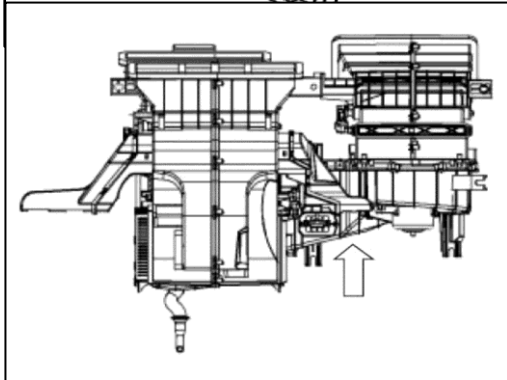
4. موتور دریچه گردش هوای داخلی / بیرونی

1) عملکرد

این قطعه روی مجموعه دمنده نصب و بوسیله دکمه انتخاب گردش هوا داخلی / خارجی روی پانل تهویه مطبوع کنترل شده و برای به کار انداختن دریچه گردش هوا داخلی / خارجی و رسیدن به تغییر حالت هوا استفاده می‌شود.

2) موقعیت نصب

موقعیت نصب این قطعه در شکل نشان داده شده است.

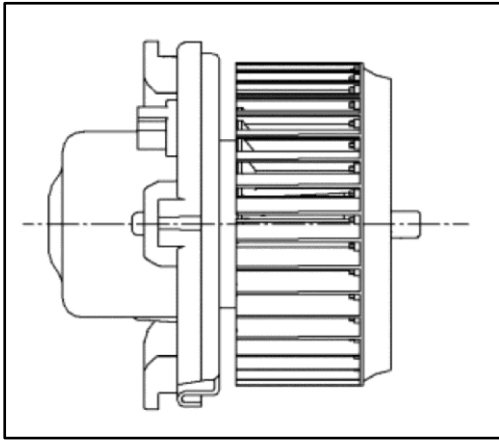


(1) موتور فن دمنده**(1) عملکرد**

فن با استفاده از منبع تغذیه برق خودرو (دینام / باتری) به دوران درآمده و هوای مورد نیاز سیستم تهویه مطبوع را تهیه می‌کند.

(2) نمای قطعه**(3) روش تست (آزمایش)**

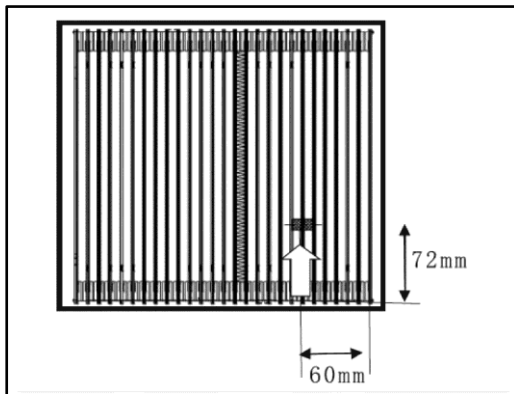
ولتاژ را به ترمینال "+" و ترمینال "-" را به بدنه (منفی) متصل کرده و بازرسی کنید حالت نرمال هنگامی است که ولتاژ زیادی اعمال و فن با سریع‌ترین دور دوران می‌کند.

**(2) سنسورهای اوپراتور****(1) عملکرد**

دمای سطح اوپراتور را حس کرده و به FATC انتقال می‌دهد و از انجماد اوپراتور جلوگیری می‌کند.

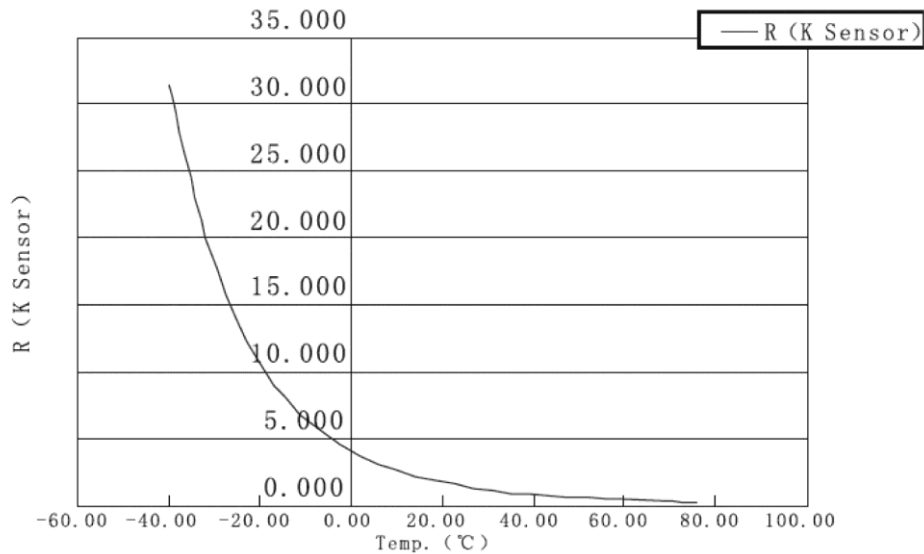
(2) موقعیت نصب

این قطعه در داخل محفظه اوپراتور نصب می‌شود. سنسور از نوع مقاومت حساس دما با ضریب دمای منفی می‌باشد. بنابراین با کاهش دما مقاومت آن افزایش و با افزایش دما مقاومت آن کاهش می‌یابد.



3) جدول پارامترها (دما - مقاومت - ولتاژ خروجی)

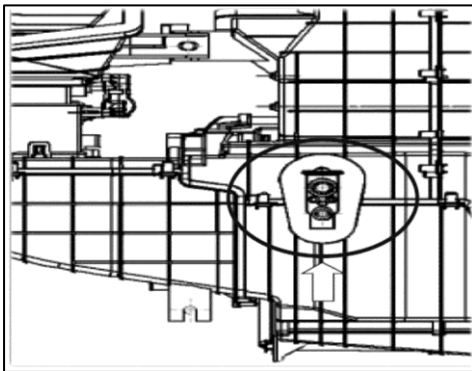
جدول پارامترهای سنسور دمای اوپراتور



7. سوپاپ انبساطی

1) عملکرد

این سوپاپ در ورودی اوپراتور نصب می‌گردد. با آزادسازی سیال مبرد مایع HTHP (دمای بالا با فشار بالا) جاری درکندانسور آن را به وضعیت بخار اشباع LTLP (دمای پایین با فشار پایین) تبدیل می‌کند. همچنین موجب تسهیل عملیات تبخیر سیال مبرد در اوپراتور می‌گردد.



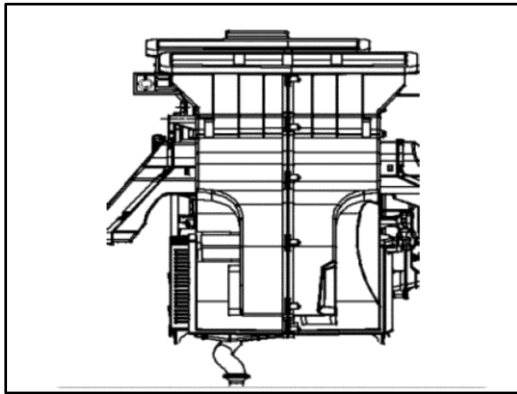
2) محل نصب

در ورودی اوپراتور نصب می‌گردد.

نکته:

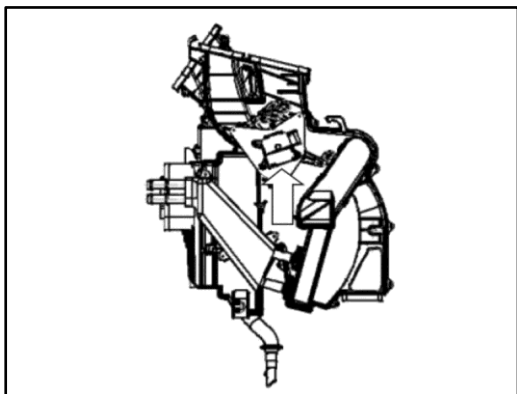
■ هنگامی که عایق حرارتی شیر انبساط از بین می‌رود، گرمای موتور به کپسول حرارتی آن منتقل و منجر به افزایش فشار در شیر انبساطی می‌شود و در نتیجه آن مقدار سیال مبرد در اوپراتور بیش از حد مجاز می‌گردد. اگر اوپراتور عملیات تبخیر ناقص انجام دهد، سیال مبرد به شکل مایع به داخل کمپرسور جریان پیدا کرده و کمپرسور معیوب می‌شود.

8. مجموعه اواپراتور و بخاری



ابتدا هوای تهویه شده توسط فن دمنده از طریق اواپراتور سرد می شود و قسمتی از هوای عبوری از اواپراتور مطابق با اختلاف دما به بخش بالایی و رادیاتور بخاری ارسال می گردد. با این روش تنظیم دمای داخلی و مخلوط شدن هوا کنترل می شود. هوا بعد از عبور از رادیاتور بخاری در قسمت عقب پوسته بخاری مخلوط و تحت تأثیر حالت موتور دریچه هوا، هوای مورد نیاز به خارج ارسال تا دما داخل خودرو تنظیم و عملیات یخزدایی/بخارزدایی انجام گردد. یعنی مجموعه بخاری تنظیم اختلاط هوا، کنترل دما و جهت هوای خروجی را انجام می دهد.

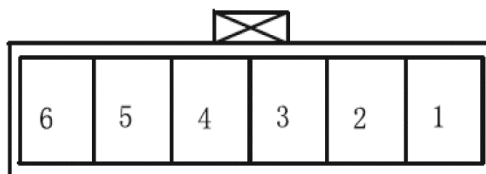
9. حالت (مد) موتور دریچه هوا 1) عملکرد



موتور دریچه هوا در قسمت پوسته بخاری قرار دارد و توسط حالت سیگنال سوئیچ موجود در پانل تهویه مطبوع (FATC) کنترل می گردد. موقعیت شروع دریچه هوا با موتور سائز کوچک و در حالت های قابل تنظیم موتور دریچه هوا انجام می شود. با شروع کار موتور ولتاژ تغییر کرده و این تغییر ولتاژ به FATC سیگنال بازخورد شده را تشخیص می دهد. هنگام رسیدن دریچه هوا به موقعیت مورد نیاز، موتور دریچه هوا متوقف خواهد شد.

2) موقعیت نصب

3) ترمینال و معرفی ترمینال موتور دریچه تهویه

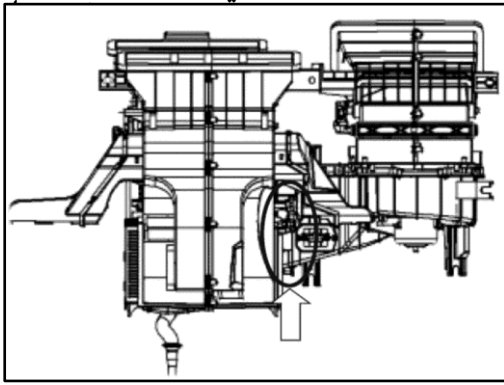


1. B سیم اتصال بدنه سنسور
2. Go مدول کنترل کولر (فیدبک)
3. GW مدول کنترل کولر (تغذیه برق سنسور)
4. ----
5. PA مدول کنترل کولر (منفی موتور دریچه هوای وسط)
6. IV

ترمینال و معرفی ترمینال موتور دریچه تهویه

10.

کنترل دما

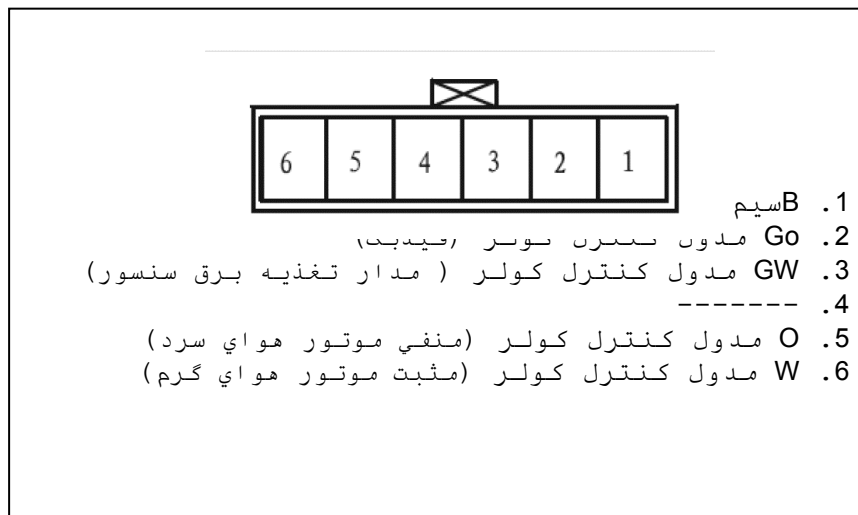


(1) عملکرد

این موتور در سمت راست پوسته بخاری نصب شده است و توسط سیگنال دکمه عملکرد کولر برای شروع و تنظیم کنترل درجه حرارت استفاده می‌گردد. زمانی که موتور روشن می‌شود اختلاف تغییرات ولتاژ موتور به کنترل A/C منعکس می‌گردد که در این صورت سیگنال بازخورد تنظیم خواهد شد. زمانیکه دریچه تهویه به موقعیت درخواست می‌رسد موتور متوقف می‌گردد.

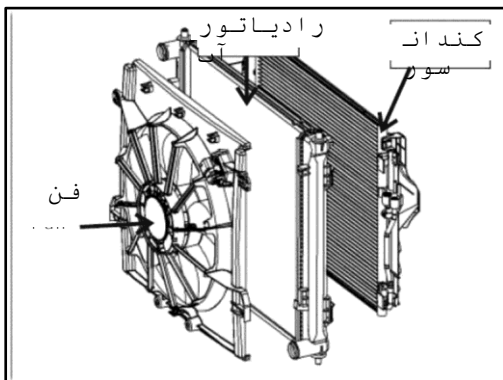
(2) موقعیت نصب

(3) ترمینال و معرفی موتور دریچه تهویه کنترل حرارت



11. کندانسور و خشککن

(1) عملکرد



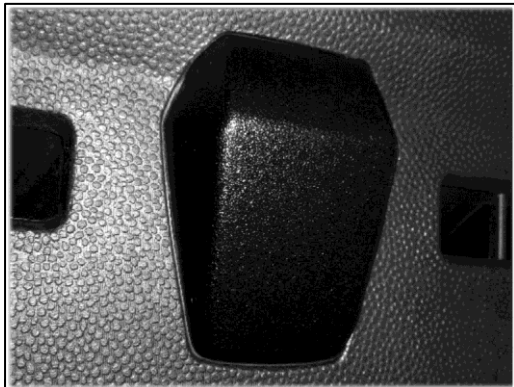
سیال مبرد به حالت گاز HTHP (دمای بالا و فشار بالا) در کندانسور سرد شده و به دمای نرمال می‌رسد. کندانسور با هوای عبوری که در اثر دوران فن ایجاد می‌شود، خنک می‌گردد. برای این خودرو کندانسور از نوع جریان موازی و یکپارچه با خشککن است. با کاهش مقدار سیال مبرد مورد نیاز سیستم و از طریق خنک کاری و کاهش تعداد قطعات با یکپارچه سازی خشککن، میزان سرمایه‌های افزایش می‌یابد. در گذشته از خشککن قابل تعویض استفاده می‌شد. در این نوع خودرو هنگام آلوده شدن سیستم (افزایش رطوبت) فقط لازم است عامل خشک کردن (ژل رطوبت گیر) بعد از خشککن که در قسمت انتهایی پایین بطور جداگانه قرار دارد، تعویض گردد.

12. سنسور سولار

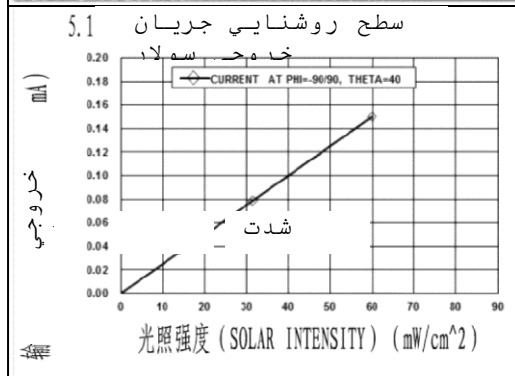
(1) عملکرد

سنسور سولار بر روی داشبورد سمت شیشه جلو قرار دارد که می‌تواند جریان سنسور را مطابق با وضعیت نور خورشید اعلام نماید. مقدار جریان به مدول کنترل بدنه (BCM) ارسال شده و مدول کنترل بدنه (BCM) آن را تشخیص داده و درجه حرارت داخل را در سیستم کولر اتوماتیک مطابق با مقدار جریان ورودی تنظیم می‌نماید، و سپس چراغ جلو بطور اتوماتیک روشن خواهد شد.

(2) موقعیت نصب



(3) مشخصات جریان خروجی

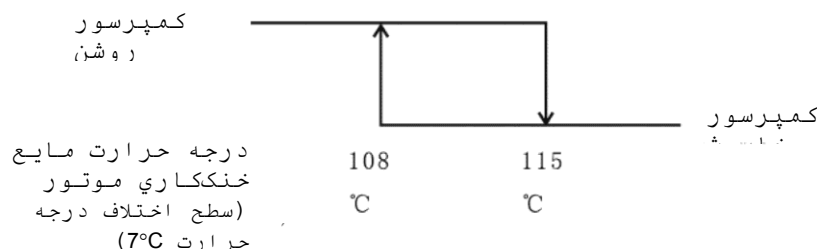


13. سیستم خنک‌کاری موتور

راه‌کار فن خنک‌کاری بعد از مقایسه سرعت خودرو و بار کولر و مقدار درجه حرارت مایع خنک‌کاری ECM موتور دور فن خنک‌کاری را در دو حالت (دور تند / کند) کنترل می‌نماید.

اگر سنسور سرعت خودرو و سنسور درجه حرارت مایع خنک‌کاری خراب شوند، فن خنک‌کاری در دور تند قرار می‌گیرد.

وضعیت کنترلی درجه حرارت مایع خنک‌کاری برای روشن و خاموش نمودن کمپرسور کولر در شکل نشان داده شده است.



کمپرسور کولر در زمان بالا رفتن درجه حرارت و رسیدن به دمای 115°C خاموش می‌گردد.
 (2) کنترل فن خنک‌کننده
 جدول فن خنک‌کننده

درجه حرارت مایع خنک‌کاری موتور (°C)									
107	104	102	99	94.5	91.5				
				•	•	روشن	دور کند	V < 45	کولر روشن
						خاموش	فن		
		•				روشن	دور تند		
			•			خاموش	فن		
				•		روشن	دور کند	45 ≤ V < 80	
					•	خاموش	فن		
•						روشن	دور تند	V > 80	
	•					خاموش	فن		
						روشن	دور کند	V > 80	
						خاموش	فن		
•						روشن	دور تند	V > 80	
	•					خاموش	فن		
فن دور کند روشن است. (در صورت خاموش بودن سیستم تهویه مطبوع در حالیکه دور تند فن درجه دما را باز می‌کنید، دور تند فن روشن می‌گردد)						سوئیچ ولتاژ متوسط خاموش است			
فن دور تند روشن است.						سوئیچ ولتاژ متوسط روشن است (سیگنال بالا)			

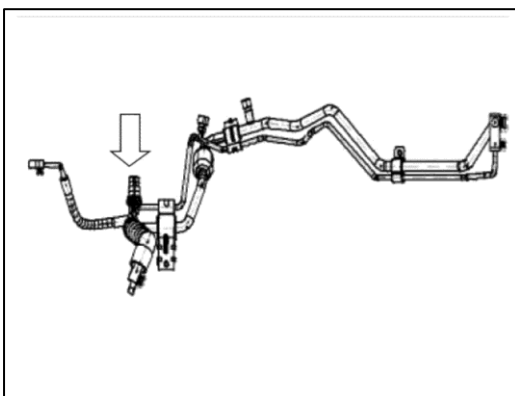
14. سوئیچ فشار سه کاره

(1) عملکرد

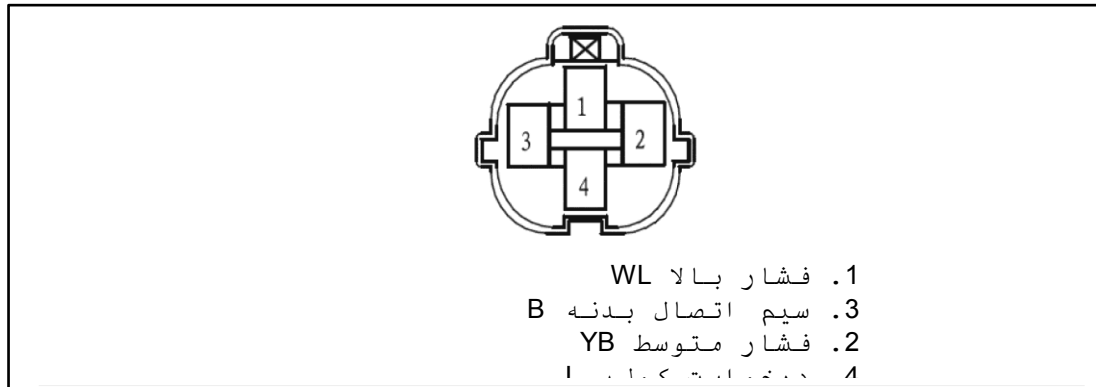
یک سوئیچ فشار متوسط به پشت سوئیچ فشار دو مرحله‌ای تهویه مطبوع برای ایجاد سوئیچ فشار سه مرحله‌ای اضافه شده است و هنگامی که فشار سیستم افزایش می‌یابد، سوئیچ فشار متوسط فعال شده و سیگنال را به واحد کنترل موتور ارسال می‌کند. هنگامی که فشار (HP/LP) در شرایط غیرعادی قرار دارد و برای جلوگیری از افت عملکرد بوجود آمده هنگام افزایش فشار و محافظت کردن از سیستم تهویه مطبوع فن رادیاتور و فن کندانسور کولر در وضعیت دور تند قرار می‌گیرد.

(2) موقعیت نصب

موقعیت نصب در شکل نشان داده شده است.



3) مشخصات ترمینال سوئیچ فشار سه کاره



مشخصات ترمینال سوئیچ فشار سه کاره

4) مشخصات و پارامترها

جدول مشخصات و پارامترهای سوئیچ فشار سه کاره

مشخصات	ON	OFF
فشار بالا	31.4	25.5
فشار کم	2.25	1.96
فشار متوسط	17.7	13.7

پیاده و نصب کردن سیستم کولر و بخاری

(اوپراتور / بخاری / سه عدد موتور / پنل کنترل)

1) پیاده کردن مجموعه کولر

1) پیاده و نصب کردن

① با استفاده از دستگاه مخصوص شارژ گاز کولر، گاز سیستم کولر را بازیافت نمایید.

② کابل منفی باتری را جدا نمایید.

③ درب موتور را باز نمایید و لوله‌های بخاری را جدا نمایید.

④ پیچ‌های اتصال شیر انبساط را باز نمایید.

⑤ پیچ‌های نگهدارنده داشبورد را باز نمایید و آن‌ها را پیاده کنید.

⑥ داشبورد را پیاده نمایید.

⑦ پیچ و مهره‌های مجموعه کولر را باز نمایید.

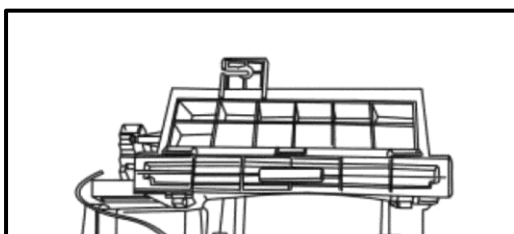
⑧ کانکتور دسته سیم را جدا نمایید و مجموعه کولر را پیاده کنید.

2) نصب کردن

مراحل نصب کردن برعکس مراحل پیاده کردن می‌باشد.

2. پیاده و نصب کردن مجموعه فن دمنده

1) پیاده کردن.

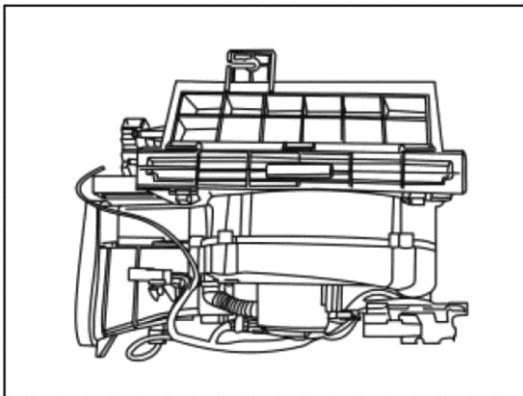


AC-24

- ① کابل منفی باتری را جدا نمایید.
- ② مجموعه داشبورد را پیاده نمایید.
- ③ پیچ‌های نگهدارنده داشبورد را باز نموده و آن را پیاده کنید.
- ④ مهره‌های پیچ‌های اتصال مجموعه فن دمنده را باز نمایید.
- ⑤ کانکتور دسته سیم را جدا نموده و سپس مجموعه فن دمنده اوپراتور را پیاده نمایید.

2) نصب کردن

مراحل نصب کردن عکس مراحل پیاده کردن می‌باشد.

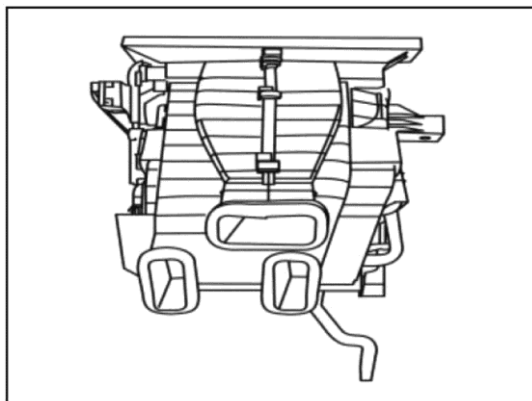


3. پیاده و نصب کردن اوپراتور و بخاری پیاده کردن

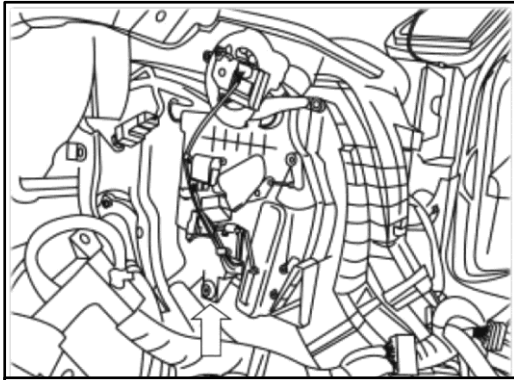
- ① با استفاده از دستگاه شارژ گاز کولر، گاز سیستم کولر را بازیافت نمایید.
- ② کابل منفی باتری را جدا نمایید.
- ③ مجموعه داشبورد را پیاده نمایید.
- ④ پیچ‌های نگهدارنده داشبورد را باز نموده و آن را پیاده کنید.
- ⑤ درب محفظه موتور را باز نموده و سپس لوله‌های بخاری را جدا نمایید.
- ⑥ پیچ‌های اتصال شیر انبساط را باز نمایید.
- ⑦ پیچ و مهره‌های اتصال مجموعه اوپراتور و بخاری را باز نمایید.
- ⑧ کانکتور دسته سیم را جدا نموده و مجموعه اوپراتور و بخاری را جدا نمایید.

2) نصب کردن

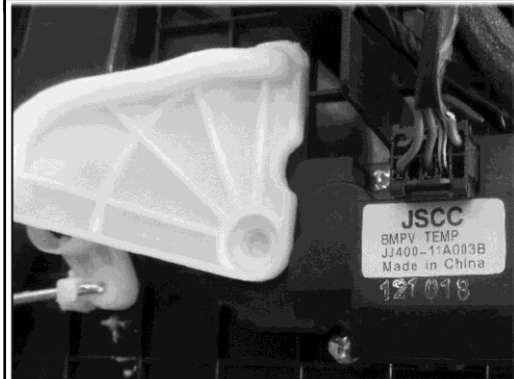
مراحل نصب کردن عکس مراحل پیاده کردن می‌باشد.



4. پیاده و نصب کردن موتور کنترل درجه حرارت


(1) پياده كردن

- ① كابل منفي باتري را جدا نماييد.
- ② داشبورډ را پياده نماييد.
- ③ كانكتور را جدا نموده و سپس پيچ اتصال موتور كنترل درجه حرارت را باز نماييد.



- ④ موتور كنترل درجه حرارت را پياده نماييد.
- (2) نصب كردن**

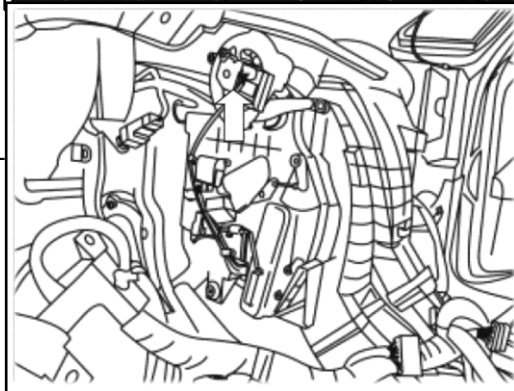
مراحل نصب كردن عكس مراحل پياده كردن ميباشد.

5. پياده و نصب كردن موتور دريچه حرارت مد هوا
(1) پياده كردن

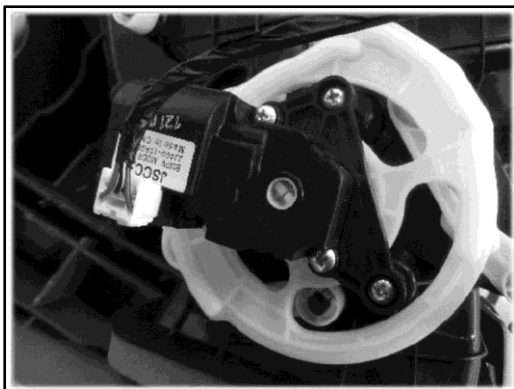
- ① با استفاده از دستگاه شارژ گاز نماييد.
- ② كابل منفي باتري را جدا نماييد.
- ③ كانكتور را جدا نماييد و پيچ اتصال موتور دريچه حرارت را باز نماييد.
- ④ موتور كنترل درجه حرارت را پياده نماييد.

(2) نصب كردن

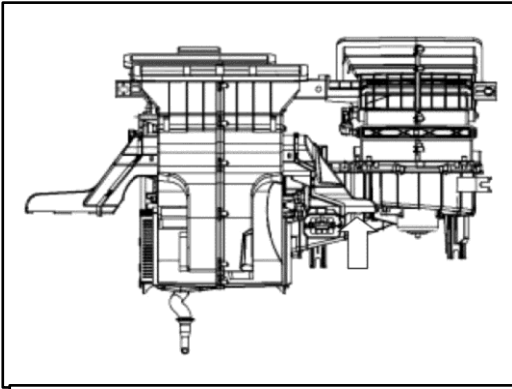
مراحل نصب كردن عكس مراحل پياده كردن ميباشد.



بافت



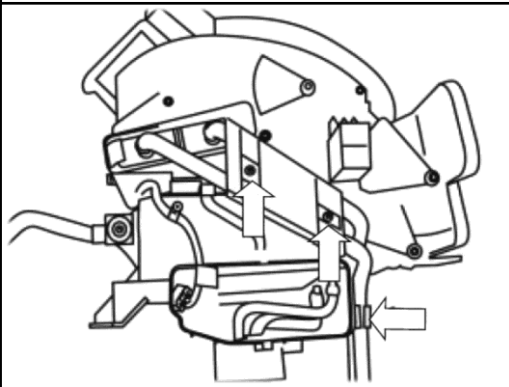
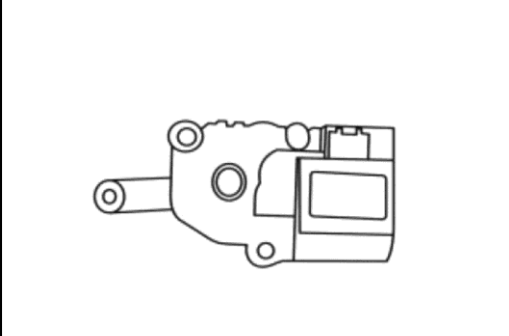
- 6. پياده و نصب كردن موتور دريچه چرخش هواي داخل و بيرون**
- (1) پياده كردن**



- ① کابل منفی باتری را جدا نمایید.
- ② داشبورد را پیاده نمایید.
- ③ کانکتور را جدا نمایید و پیچ اتصال موتور دریچه گردش هوای داخل و بیرون را باز نمایید.
- ④ موتور دریچه گردش هوای داخل و بیرون را پیاده

2) نصب کردن

مراحل نصب کردن عکس مراحل پیاده کردن می‌باشد.



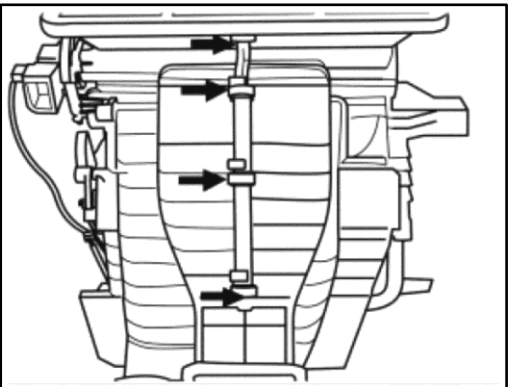
7. پیاده و نصب کردن بخاری

1) پیاده کردن

- ① قاب اطراف مجموعه، کولر را پیاده نمایید.
- ② سه عدد پیچ اتصال بخاری را باز نمایید.
- ③ تیغه اتصال را پیاده نموده و سپس بخاری را بیرون بکشید.

2) نصب کردن

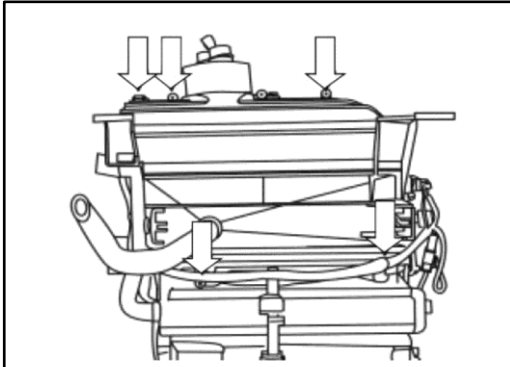
مراحل نصب کردن عکس مراحل پیاده کردن می‌باشد.



8. پیاده و نصب کردن اواپراتور

1) پیاده کردن

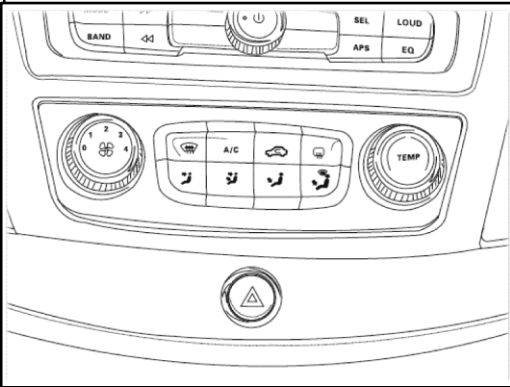
- ① قاب اطراف مجموعه، کولر را پیاده نمایید.
- ② پیچ‌های وسط و خارهای بین مجموعه اواپراتور و بخاری را باز نمایید.
- ③ پیچ‌های اتصال اطراف اواپراتور را باز نمایید.



- ④ مجموعه اواپراتور و بخاری را بیرون کشیده و او
 (2) نصب کردن
 مراحل نصب کردن عکس مراحل پیاده کردن می‌باشد.

9. پیاده و نصب کردن پنل کنترل کولر

- (1) پیاده کردن



- ① با استفاده از یک پیچ‌گوشتی تخت پنل کنترل کولر

توجه: برای جلوگیری از آسیب دیدن قاب پنل به دو

- ② پیچ‌های اتصال را با پیچ‌گوشتی باز نمایید

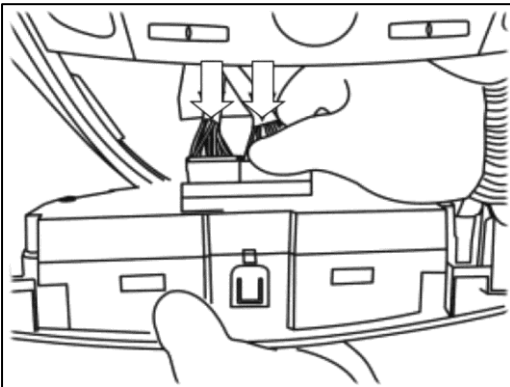
- ③ پنل کنترل کولر را بیرون کشیده و دو عدد کانک

- (2) نصب کردن

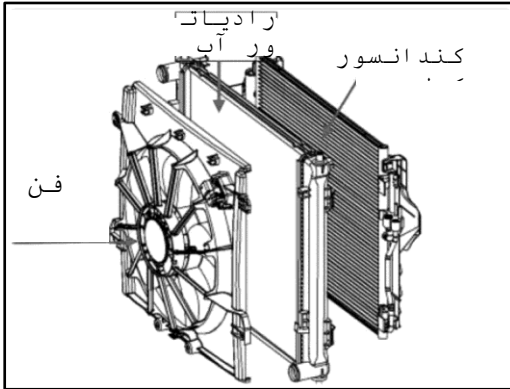
مراحل نصب کردن عکس مراحل پیاده کردن می‌باشد.

10. پیاده و نصب کردن کندانسور کولر

- (1) پیاده کردن



- ① کابل منفی باتری را جدا نمایید.



- ② با استفاده از دستگاه شارژ گاز کولر، گاز سیس
- ③ سپر جلو را پیاده نمایید.
- ④ رام پشت سپر جلو را پیاده نمایید.
- ⑤ تمامی لوله‌های متصل به کندانسور را جدا نماید
- ⑥ قاب دور کندانسور را جدا نمایید.
- ⑦ مجموعه کندانسور را بالا کشیده و آن را خارج ن

2) نصب کردن

مراحل نصب کردن عکس مراحل پیاده کردن می‌باشد.

11. پیاده و نصب کردن فیلتر کولر

(1) عملکرد

این فیلتر از نوع جذب کننده ذرات ریز و نامطبوع برای داشتن محیط راحت می‌باشد.

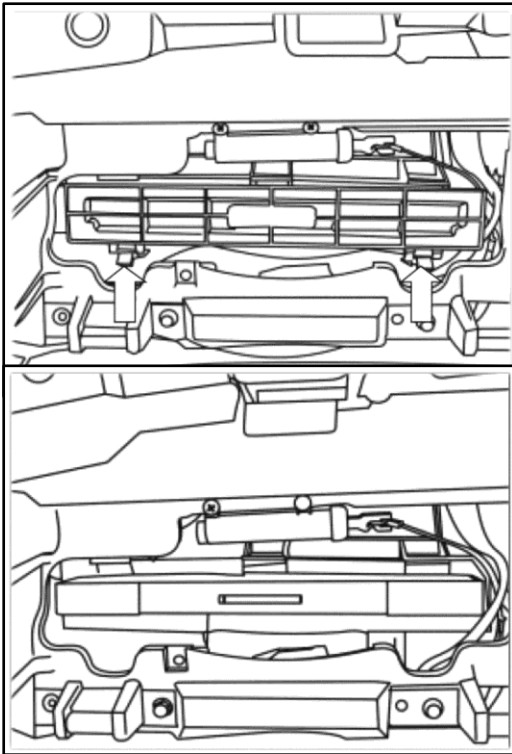
(2) مدت زمان تعویض

اگر فیلتر به مدت زمان زیادی تعویض نشود، ممکن است باعث گرفتگی مسیر هوا و افزایش صدای بخاری و کاهش مقدار هوا شود.

مدت زمان تعویض 5000 ~ 12000 km می باشد. ولی در محیط با گرد و خاک زیاد بازرسی و تعویض باید افزایش یابد.

(3) مراحل تعویض کردن فیلتر هوا

① هر دو طرف جعبه داشبورد را به داخل فشار داده



② درپوش فیلتر کولر را بیرون کشیده و آن را پیاده

③ با دست فیلتر کولر را بیرون کشیده و آن را پیاده
④ نصب کردن

مراحل نصب کردن عکس مراحل پیاده کردن است.

توجه:

■ در زمان تعویض فیلتر به جهت فلش نشان داده شده در جلو آن دقت نمایید و در جهت فلش آن را نصب نمایید.

مدت زمان تعمير و نگهداري					شامل	بخشهاي تعمير و نگهداري	
ساليانه	فصلي	مايهانه	هفتگي	روزانه			
*					با استفاده از گيج فشار كولر، فشار نرمال سيستم را بررسي كنيد.	مقدار گاز كولر	سيستم كولر
	*				هرگونه ترك و خرابي بر روي شلنگ و لوله ها را بررسي نماييد.	لوله ها	
	*				اتصالات را براي نشتي بررسي نماييد.		
		*			خارهاي اتصال را براي خرابي و شل بودن بررسي نماييد.		
*					روغن كولر را تعويض نماييد.	روغن كولر	كمپرسور كولر
		*			هرگونه خرابي و كشش تسمه را بررسي نماييد.	تسمه كولر	
		*			خرابي بر روي پايه نگهدارنده و شل بودن پيچ هاي آن را بررسي نماييد.	پايه نگهدارنده كمپرسور	
			*		گرفتگي فين هاي آن را بررسي نموده و در صورت لزوم آن را تميز نماييد.	كندانسور كولر	كندانسور ك
	*				گردش نرمال يا صداي غيرعادي آن را بررسي نماييد.	موتور فن كندانسور	
	*				بست هاي آن را براي شل بودن بررسي نماييد.	لوله هاي ورود و خروج	اواپراتور
	*				گردش نرمال يا صداي غيرعادي آن را بررسي نماييد.	موتور فن بخاري	
	*				داشتن فعاليت نرمال قطعات الكتريكي را بررسي نماييد.	جعبه فيوز	قطعات الكتريكي
		*			هرگونه شل بودن يا خرابي كانكتور دسته سيم را بررسي نماييد.	كانكتور	
		*			فشنگي فشار كم و بالايي سيستم را بررسي نماييد.	سوئيچ فشار	
		*			سرعت كار كرد فن را بررسي نماييد.	كنترل درجه حرارت	
			*		درگير شدن و جدا شدن كلاچ الكترومگنتي را بررسي نماييد.	كلاچ الكترومگنتي	

نكته : * اين علامت به معني بازررسي، تنظيم، تعمير و تعويض در مواقع ضروري مي باشد. در صورت تعويض روغن مبرد، با توجه به مشخصات كمپرسور اقدام به تعويض با روغن جديد نماييد.

جدول عیبیابی و آنالیز عیب سیستم کولر

1. علائم عیب: سیستم کولر بصورت نرمال کار می‌کند. اما ظرفیت سیستم سرمایش آن ناکافی است. (از گیج فشار استفاده نمایید.)		
علائم	نتایج و موقعیت بازرسی	راه حل
هروقت لوله‌های فشار بالا و پایین، دارای فشار زیاد می‌باشد.	مقدار گاز کولر خیلی زیاد است. کمپرسور کولر دارای صدای زیادی می‌باشد و بر روی لوله شبیم تشکیل شده است.	گاز کولر را کم نمایید تا گیج فشار مقدار نرمال را نشان دهد.
لوله پر فشار دارای مقدار کمتر از نرمال و لوله کم فشار دارای فشار خیلی کم است.	در داخل لوله‌ها هوا ترکیب شده است.	پس از تخلیه گاز کولر و وکیوم نمودن سیستم آن را با گاز R134a پر نمایید.
لوله پر فشار دارای مقدار کمتر از نرمال و لوله کم فشار دارای فشار خیلی کم است.	مقدار گاز کولر کم می‌باشد. در زمان گرفتن لوله‌ها با دست آن‌ها خیلی سرد نمی‌باشند. تشکیل حباب هوا در سیال میرد.	گاز اضافه نمایید.
لوله پر فشار دارای فشار خیلی زیاد و کم فشار دارای فشار خیلی کم است.	گرفتگی پره‌های کندانوسور کولر معیوب بودن فن	پره‌های کندانوسور کولر را تمیز نمایید. فن را تعمیر نمایید.
هر دو سمت لوله‌های فشار بالا و پایین دارای فشار خیلی کم می‌باشند.	داشتن نشستی در سیستم (ناکافی بودن گاز کولر) گرفتگی خشککن (رسیور درایر)	بعد از تعمیر نشستی، گاز کولر اضافه نمایید. خشککن (رسیور درایر) را تعویض نمایید.
2. علائم عیب: سیستم کولر بصورت نرمال کار نمی‌کند.		
علائم	نتایج و موقعیت بازرسی	راه حل
کمپرسور کولر کار نمی‌کند.	برق به کمپرسور کولر می‌رسد.	تعمیر مدار و کانکتور سیم‌کشی
	رله کمپرسور کولر معیوب است.	تعویض رله
	سوئیچ فشار بالا یا فشار پایین فعال بوده اما مقدار گاز کولر یا سیستم کولر معیوب است یا سوئیچ فشار معیوب است.	بررسی سوئیچ فشار و سیستم و تعمیر آن‌ها
	کلاچ کمپرسور کولر معیوب است.	تعویض کلاچ کمپرسور کولر
کنترلر جلو معیوب است.	کنترلر جلو معیوب است.	تعمیر یا تعویض کنترلر جلو
کمپرسور کولر کار نمی‌نماید اما متوقف نمی‌شود.	رزیستور ضد برفک معیوب است. کنترلر جلو معیوب است.	تعویض رزیستور تعمیر یا تعویض کنترلر جلو
در دور 1 و 2 و 3 سوئیچ فن کار نمی‌کند.	مقاومت تنظیم دور فن بخاری معیوب است.	تعویض مقاومت تنظیم دور فن بخاری
بخاری کار نمی‌کند.	رله یا کانکتور یا سیم‌کشی معیوب است. فن بخاری خراب است. کنترلر جلو معیوب است.	تعمیر رله یا کانکتور و سیم‌کشی تعویض فن بخاری تعمیر یا تعویض کنترلر جلو
فن کندانوسور کار نمی‌کند	رله یا کانکتور یا سیم‌کشی یا فن معیوب است.	تعمیر رله یا کانکتور یا سیم‌کشی و تعمیر فن
سیستم الکتریکی کار نمی‌کند	اتصالات سیم‌کشی شل یا خراب است.	تعمیر
3. علائم عیب: سیستم کولر و بخاری (HVAC) معیوب است		
علائم	نتایج و موقعیت بازرسی	راه حل
نداشتن هوای گرم	معیوب بودن سوئیچ سرعت فن	تعمیر سوئیچ سرعت فن
	معیوب بودن موتور بخاری	تعمیر موتور بخاری
	معیوب بودن مقاومت تنظیم دور بخاری	تعویض مقاومت تنظیم دور بخاری