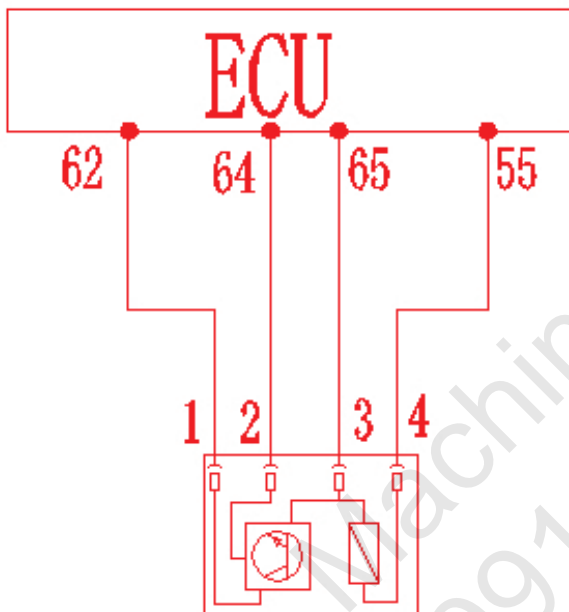


سیستم سوخت‌رسانی موتور ۴ سیلندر مدل EFI. Marelli

MachineSoft.IR
09120146259



حس گر فشار مطلق هوای مانیفولد ورودی و درجه حرارت هوای ورودی



مدار حس گر فشار و درجه حرارت ورودی

برای حس گر فشار مطلق هوا و درجه حرارت هوای ورودی مانیفولد

بین‌ها

- ۱- سیگنال فشار هوای ورودی به شماره ۶۲ (ECU)
- ۲- مولد برق استاندارد ۵ ولت شماره ۶۴ (ECU)
- ۳- حس گر سیم بدنه شماره ۶۵ (ECU)
- ۴- سیگنال درجه حرارت هوای ورودی شماره ۵۵ (ECU)

فصل ۱: کنترل الکترونیکی انژکتور و تئوری عوامل مرتبط

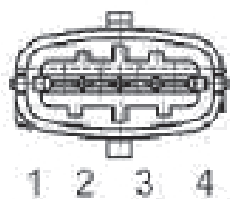
۱- حس گر فشار هوای ورودی و درجه حرارت هوای ورودی

کاربری: برای اندازه‌گیری فشار مطلق هوای ورودی مانیفولد (تقریباً ۰/۱ بار) و درجه حرارت هوای ورودی به منظور تهیه اطلاعات بار موتور که قادر است به صورت خودکار افزایش را بستگی به تاثیرات حجمی چک نماید.

ساختار و اصول کار: این حس گر تشکیل شده است از دو حس گر، یعنی از ترکیب حس گر فشار مطلق هوای ورودی مانیفولد و حس گر درجه حرارت هوای ورودی که بر روی مانیفولد هوای ورودی نصب شده است. حس گر فشار هوای ورودی توسط یک پیچ بر روی لوله‌ی هوای ورودی مهار و به منظور جلوگیری از نشتی از دو واشر حلقوی استفاده شده است. این طرح باعث حذف شیلنگ اتصال بین حس گر فشار هوای ورودی و لوله هوای ورودی و هم‌چنین باعث بهبود عملکرد در مقابل فشار هوای نوسانی می‌شود. حس گر فشار بستگی به کارایی هوای ورودی موتور، نقطه اوج را تشخیص می‌دهد. (تصحیح فشار هوای متحرک).

حس گر درجه حرارت ورودی یک ضریب مقاومت منفی درجه حرارت است (NTC) که در آن با کاهش مقاومت، درجه حرارت افزایش می‌یابد. این حس گر با یک منبع ۵ ولتی تغذیه شده و ECU می‌تواند مقاومت حس گر را با توجه به تغییرات ولتاژ در آن به منظور دستیابی به اطلاعات درجه حرارت موتور محاسبه نماید.

تشخیص عیوب: وسیله الکترونیکی حس گر فشار هوای ورودی می‌تواند عیوبی مانند مدار باز، اتصال کوتاه، صدمه به حس گر و غیره را کشف نماید. وقتی ECU سیگنال خروجی‌ای از حس گر دریافت می‌کند که خارج از مشخصات منحنی‌ها می‌باشد، ECU باید تشخیص دهد که حس گر دارای اشکال است. برای مثال: وقتی فشار هوای ورودی کمتر و یا بیشتر از حدود تعیین

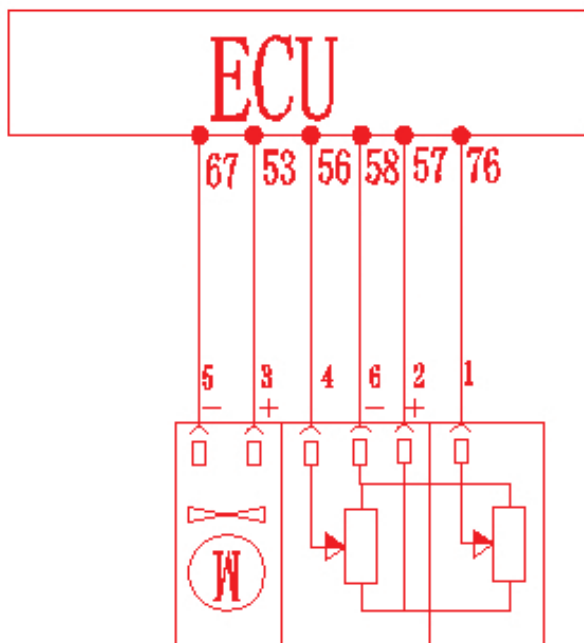


توجه: در صورت عیب حس گر فشار هوای ورودی خودرو ممکن است به صورت عادی روشن نشود. هر گاه اتصالی در سیم سیگنال حس گر فشار هوا نسبت به مولدهای ۵ و یا ۱۲ ولت به وجود آید، خودرو ممکن است به صورت عادی روشن نشود.

شده است، ECU تشخیص خرابی حس گر را می دهد (هنگام روشن کردن موتور وقتی که فشار هوای ورودی کمتر از حد مجاز می باشد، به هر حال ECU می تواند وضعیت روشن شدن موتور را تشخیص دهد) و همزمان نشان گر ایراد موتور را تحت حالت مشکل (trouble mode) روشن نماید.

راه حل جبرانی: در صورت نقص حس گر درجه حرارت، سیستم در حد حرارت حدود ۵۰ درجه سانتی گراد را در نظر می گیرد و موتور دچار مشکل (trouble mode) می شود. در صورت نقص حس گر فشار، سیستم فشار ورودی را (۱۰۲۴ Mbar) در نظر می گیرد. در هنگامی که حجم واقعی هوای ورودی بر اساس موقعیت حس گر موقعیت گاز و دور موتور محاسبه می شود. اگر حس گر موقعیت گاز همزمان خراب شود، فشار هوای ورودی بر اساس (۶۰۰ Mbar) تنظیم می شود. در صورت خرابی کلی، سیستم عمل کننده خودکار از کار خواهد افتاد.

MachineS...
09120146259

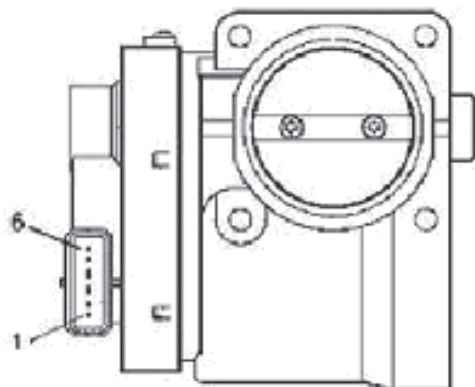


کنترل دریچه گاز

شکل مدار حس گر موقعیت دریچه گاز

پین‌ها:

- ۱- حس گر موقعیت دریچه گاز (۱) به شماره ۷۶ (ECU)
- ۲- مولد برق حس گر موقعیت دریچه گاز به شماره ۵۷ (ECU)
- ۳- قطب مثبت موتور کنترل دریچه گاز به شماره ۵۳ (ECU)
- ۴- حس گر موقعیت گاز دریچه گاز (۲) به شماره ۵۶ (ECU)
- ۵- قطب منفی موتور کنترل دریچه گاز به شماره ۶۷ (ECU)
- ۶- اتصال بدنه حس گر موقعیت دریچه گاز به شماره ۵۸ (ECU)



۲- ساختار بدنه سوپاپ دریچه گاز الکتریکی

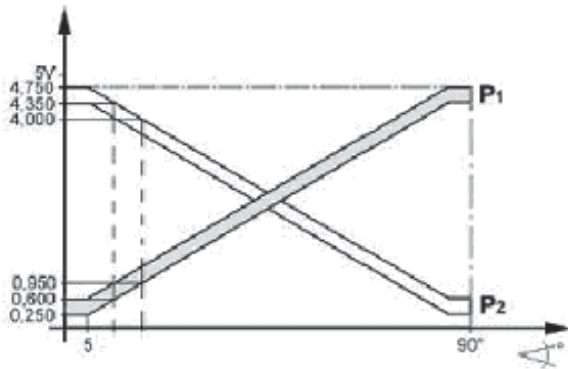
کاربری: برای به گردش در آوردن سوپاپ گاز و نظارت بر میزان باز بودن سوپاپ گاز و موقعیت گردش موتور مرحله‌ای (Stepping motor) این سیستم به کار می‌رود. هر دو حس‌گرهای موقعیت سوپاپ گاز برای نظارت بر موقعیت سوپاپ گاز و موقعیت موتور مرحله‌ای (Stepping motor) به کار برده می‌شوند. هر دو حس‌گر دارای سیگنال‌های معکوس می‌باشد و حجم مطلق هر دوی آن‌ها باید مساوی باشد، در غیر این صورت ECU تشخیص ایراد در سیستم می‌دهد و موتور وارد حالت مشکل (trouble mode) می‌شود.

ساختار و اصول کار: سوپاپ گاز الکتریکی بار موتور را به وسیله سیگنال پدال الکتریکی تنظیم می‌کند که از یک موتور برق (DC) برای کنترل میزان باز بودن سوپاپ گاز بهره می‌برد. به طوری که بتواند موتور را از دوره آرام به حداکثر برساند. میزان باز بودن دریچه گاز و موقعیت موتور (DC) توسط دو توان‌سنج که در بدنه سوپاپ گاز کار گذاشته شده، سنجیده می‌شود. باز و بسته شدن سوپاپ گاز توسط این دو توان‌سنج کنترل می‌شود که مولد برق و اتصال بدنه آن اشتراکی است. هر دوی توان‌سنج‌ها مستقیماً به میله سوپاپ گاز وصل هستند به طوری که یک توان‌سنج دارای سیگنال مثبت و دیگری دارای سیگنال مخالف است.

تشخیص عیب: ECU بر زاویه گردش دو حس‌گر موقعیت گاز نظارت می‌کند و چک می‌کند که آیا آن‌ها از حدود بالا و پایین سیگنال خروجی گذشته‌اند. وقتی که سیگنال خروجی از حدود بالا و پایین بگذرد و وقتی که سیگنال‌های هر دو حس‌گرهای موقعیت گاز برابر نیستند، ECU تشخیص نقص حس‌گرهای موقعیت دریچه گاز را می‌دهد و موتور تحت شرایط حالت عیب (trouble mode) و با روشن شدن چراغ عیب موتور به کار خود ادامه می‌دهد.

چراغ عیب: در حالت عیب سیستم چراغ عیب موتور روشن می‌شود و موتور در حالت عیب (trouble mode) به کار خود ادامه می‌دهد.

شکل سوپاپ



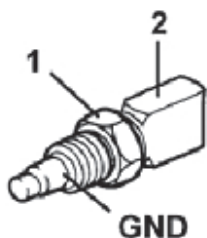
منحنی مشخصات حس گر

نصب: در انتهای لوله پلاستیکی ورودی هوا نصب می شود.

توجه: هنگام چک کردن عمل سیستم دریچه گاز سویچ را باز کنید و به پدال گاز فشار آورید. همزمان بررسی کنید که آیا سوپاپ گاز عمل کرده است یا خیر.

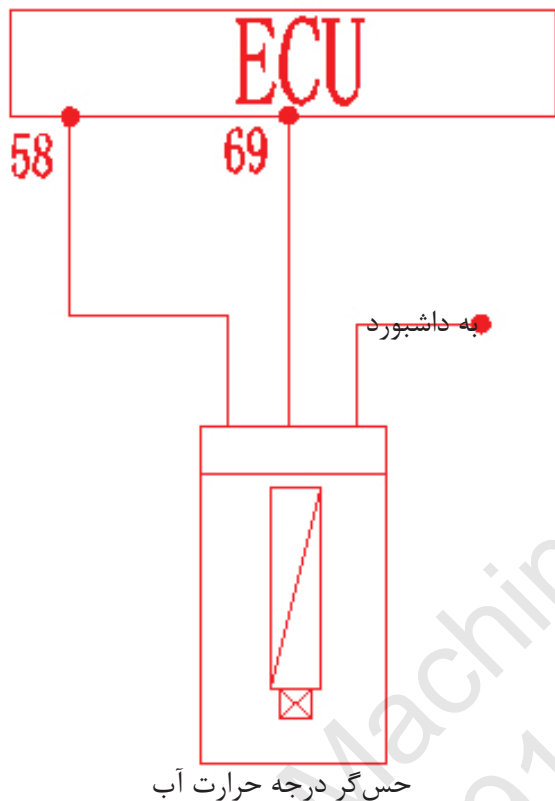
MachineSoft.IR
09120146259

۳- حس گر درجه حرارت آب



شکل حس گر درجه حرارت آب

پین‌ها: این حس گر جمعا دارای ۳ پین می‌باشد



حس گر درجه حرارت آب

شکل مدار حس گر درجه حرارت آب

۱- اتصال بدنه حس گر درجه حرارت آب به شماره ۵۸ (ECU)

۲- سیگنال حس گر درجه حرارت آب به شماره ۶۹ (ECU)

۳- به نشان‌دهنده

اشاره: این خودرو مجهز است به یک حس گر درجه حرارت آب. سیگنال نشان‌دهنده درجه حرارت آب به وسیله یک پین حس گر توسط سیگنال درجه حرارت آب موتور تامین می‌شود.

توجه: برق سیگنال نشان‌دهنده درجه حرارت آب توسط برق ماشین تامین و اتصال بدنه آن از طریق محفظه‌ی حس گر برقرار می‌شود.

کاربری: وقتی درجه حرارت موتور بسیار پایین است، بنزین به سختی تبخیر می‌شود و ایجاد جریان متلاطم بسیار سخت است و مقدار زیادی از بنزین توسط سطح داخلی لوله ورودی هوا جذب می‌شود. و هنگام روشن کردن موتور مقاومت قسمت‌های مکانیکی موتور و چسبندگی روغن موتور باعث دور خیلی کم موتور می‌شود. لذا، ECU توسط حس گر درجه حرارت آب میزان سردی آب را تشخیص می‌دهد هوا را مترکم می‌سازد و زمان احتراق و مدت تزریق سوخت را برای روشن کردن موتور، دور آرام و هنگام حرکت خودرو تنظیم می‌نماید.

ساختار و اصول کار: این حس گر یک مقاومت حرارتی برقی است با ضریب درجه حرارت منفی (NTC) و میزان آن با افزایش درجه حرارت آب کاهش می‌یابد اما تغییرات خطی نمی‌باشند. مقاومت حرارتی با ضریب منفی درجه حرارت، در داخل یک محفظه‌ی مسی هادی حرارت تعبیه شده است. ECU توسط یک مدار تقسیم ولتاژ تغییرات مقاومت حرارتی را تبدیل به ولتاژ نموده و به ECU منتقل می‌نماید، بنابراین نظارت بر تغییرات درجه حرارت جزو وظایف ECU می‌باشد.

تشخیص عیوب:

درجه حرارت آب بالاتر از حد مجاز، درجه حرارت آب پایین‌تر از حد مجاز، درجه حرارت آب به اندازه تعیین شده در زمان مشخص شده نمی‌رسد، اتصال کوتاه مدار حس گر و یا قطع مدار به بدنه، یا قطع مدار به مولد برق

چراغ حالت عیب: وقتی که ECU درجه حرارت آب را بالا و یا پایین حدود تعریف شده دریافت نماید چراغ عیب روشن می‌شود؛ وقتی که درجه حرارت آب ناپایدار است، موتور که عیب را ثبت می‌نماید ولی چراغ عیب روشن نمی‌شود.

داده‌های مرجع:

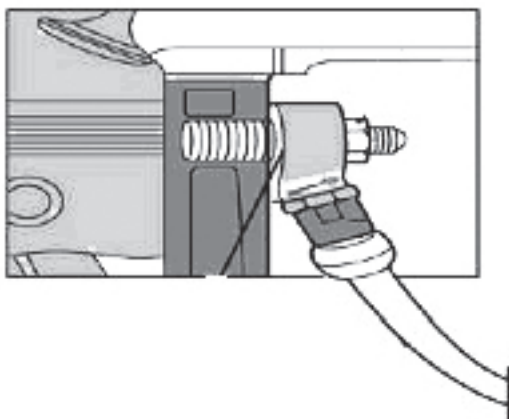
مقدار مقاومت ECU در ۲۰ درجه سانتی‌گراد تقریباً برابر ۲/۴۵ کیلو اهم می‌باشد.

مقاومت الکتریکی پین نشان‌گر درجه حرارت آب برابر با ۰/۰۵ کیلو اهم است.

الزامات نصب: گشتاور نصب پیچ‌ها (۱۵±۲ Nm) می‌باشد.

MachineSoft.IR
09120146259

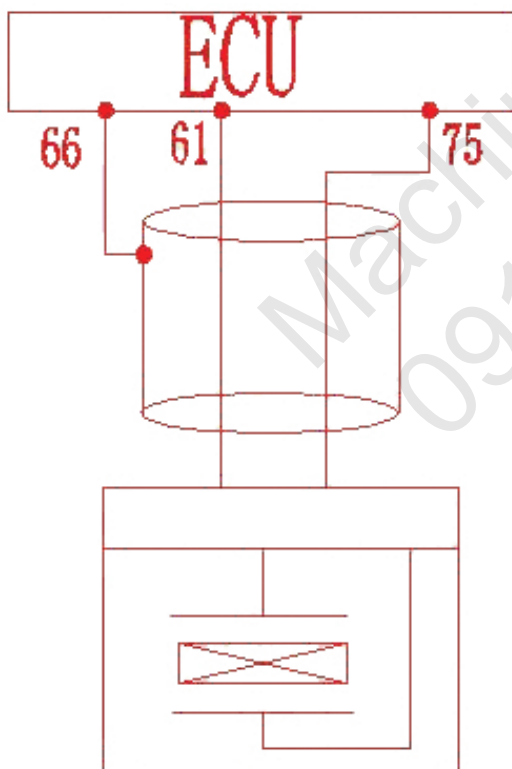
۴- حس گر ضربه (KS)



حس گر ضربه با سیم



حس گر ضربه تک بدنه



حس گر ضربه

شکل مدار حس گر ضربه

کاربری: دلایل متعددی باعث ضربه موتور می‌شود از آن جمله درجه حرارت بالا، عمر، فرسودگی قطعات مکانیکی و یا استفاده از بنزین نامرغوب. استمرار ضربه، به موتور صدمه می‌زند، به منظور جلوگیری از استمرار ضربه به موتور، ECU دائما بر احتراق زودهنگام و فشردگی مخلوط هوا نظارت و تصحیح لازم را انجام می‌دهد. این حس گر بر روی بدنه سیلندر موتور قرار گرفته است که در صورت ضربه موتور یک سیگنال الکتریکی از خود انتقال می‌دهد.

اصول کار: این حس گر از یک کریستال ضربه‌سنج ساخته شده است که قادر است ضربه مکانیکی موتور را به سیگنال الکتریکی تبدیل کند (mv). ECU و حس گر توسط یک خط محافظ سیمی به یکدیگر متصل می‌باشند. حس گر در زیر مانیفولد سیلندر موتور نصب شده است، بین سیلندر ۲ و ۳ حس گر در میان یک حفره با ابعاد مشخص تعبیه شده است.

تشخیص عیب: ECU نظارت می‌کند بر حس گرها، عمل‌کننده‌ها، مدارهای تقویت برق و مدارهای ردیابی. سیگنال عیب حس گر ضربه در شرایط ذیل فعال می‌شود:

عیب حس گر ضربه

عیب مدار پردازش اطلاعات در حس گر ضربه

سیگنال غیر قابل استفاده باشد.

بعد از دریافت سیگنال عیب در حس گر زاویه آوانس جرقه ذخیره شده در ECU به یک زاویه مطمئن تقلیل داده می‌شود.

چراغ حالت عیب: چراغ عیب موتور هنگامی که از حس گر ضربه سیگنال‌های بی‌ثبات و یا اشتباه اعلام می‌شود، روشن می‌شود.

الزامات نصب: گشتاور سفت کردن پیچ ($20 \pm 5 \text{ Nm}$)
پین‌ها است.

۱- سیگنال ضربه (-) به شماره ۶۱ (ECU)

۲- سیگنال ضربه (+) به شماره ۷۵ (ECU)

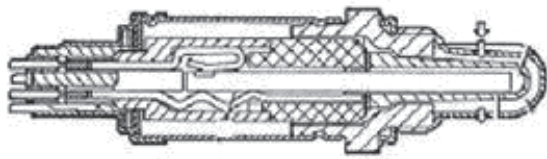
۳- محافظ حس گر ضربه به شماره ۶۶ (ECU)

بسته سیمی محافظ حس گر به دور سیم سیگنال
پیچیده شده است.

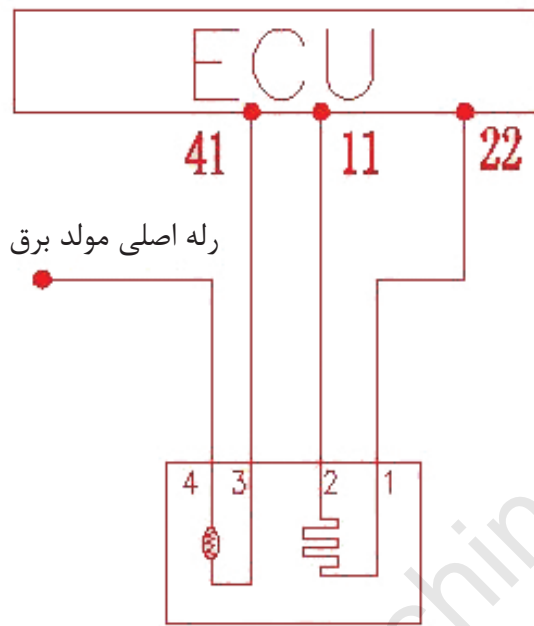
نحوه رفع عیب: در صورت عیب حس گر، سیستم
مدیریت موتور سریعاً زاویه آوانس جرقه را کاهش
می‌دهد تا به موتور صدمه وارد نگردد.

MachineSoft.IR
09120146259

۵- حس گر جلویی اکسیژن



شکل ساختاری حس گر اکسیژن



حس گر جلویی اکسیژن

شکل مدار حس گر جلویی اکسیژن

هر اتصال دارای ۴ پین می‌باشد:

- ۱- سیگنال حس گر جلویی اکسیژن (+) به شماره ۲۲ (ECU)
- ۲- اتصال بدنه حس گر جلویی اکسیژن (-) ستون سمت راست به شماره ۱۱ (ECU)
- ۳- کنترل حرارت حس گر جلویی اکسیژن به شماره ۴۱ (ECU)
- ۴- به رله اصلی مولد برق وصل شود.

کاربری: حس گر اکسیژن یک قطعه بسیار مهم موتور است که ضامن کارکرد موثر مبدل کاتالیزور می‌باشد. در زمان کار مخلوط هوا توسط حس گر اکسیژن تضمین و اطلاعات اکسیژن باقی مانده در اگزوز را اندازه‌گیری می‌نماید. این حس گر بر روی لوله اگزوز نزدیک مانیفولد نصب شده است. حس گر مداوماً تمرکز اکسیژن را در خروجی هوای اگزوز چک می‌کند و دائماً پهنای پالس انژکتور را تصحیح می‌نماید (رقیق یا غلیظ). به طوری که نسبت هوا به بنزین را در فاصله $۱/۰۲۰ \sim ۰/۹۸۰$ تضمین می‌کند. درجه حرارت معمول حس گر اکسیژن حدوداً ۳۰۰ درجه سانتی‌گراد است و به کوئل حرارتی متصل است. بر اثر جریان برق حس گر به صورت خودکار گرم می‌شود. با استفاده از این وسیله حرارتی حس گر سریعاً به درجه حرارت مطلوب کاری می‌رسد و لذا می‌توان حس گر را در هر جای سردی بر روی لوله اگزوز نصب کرد. وقتی که ECU تشخیص رقیق بودن مخلوط هوا را می‌دهد، سیستم به طور خودکار هوای مخلوط را غلیظ می‌نماید. وقتی سیستم تحت حداکثر ظرفیت است و یا در حالت قطع بنزین، سیگنال حس گر اکسیژن کار نمی‌کند، این وضعیت، حالت باز نامیده می‌شود.

ساختار و اصول کار: قسمت اصلی حس گر اکسیژن یک لوله‌ی سرامیکی است با روزنه‌های فراوان که از خارج با گاز خروجی اگزوز احاطه شده و از داخل به هوای آزاد مرتبط است.

نوسان برق حس گر اکسیژن که در هر ۱۰ ثانیه بیش از ۵ بار است، بین $۰/۹ \sim ۰/۱$ ولت می‌باشد. وقتی نوسان برق کمتر از حداقل شود تشخیص فرسودگی حس گر داده می‌شود و دیگر قابل استفاده نبوده و لذا باید تعویض شود.

تشخیص عیب:

عیب سیگنال حس گر اکسیژن

سیگنال حس گر اکسیژن بیش از حد مجاز

سیگنال حس گر اکسیژن کمتر از حد مجاز

ایراد تمرکز هوای مخلوط خودتنظیم

چراغ حالت عیب: در حالت‌های ذیل روشن می‌شود:

۱- وقتی حس گر با مولد برق اتصال کوتاه پیدا می‌کند.

۲- وقتی اتصال بدنه قطع می‌شود.

۳- وقتی سیگنال از آستانه تحمل فراتر می‌رود.

الزامات نصب: گشتاور سفت کردن پیچ‌های حس گر

اکسیژن باید (50-60 Nm) باشد. پس از تعویض

حس گر اکسیژن آن را باید با یک قشری از روغن

ضدزنگ آغشته کرد تا باز کردن مجدد آن به سهولت

انجام گیرد. معمولاً حس گر اکسیژن باید در زمان گرم

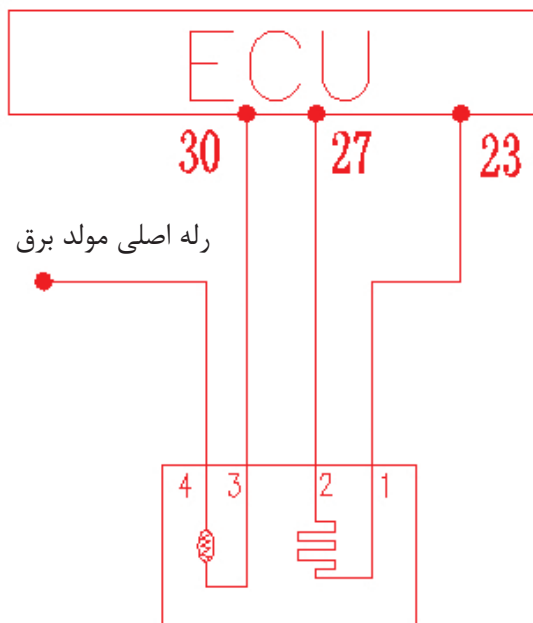
بودن باز شود. تمام حس گرهای اکسیژن با سیم‌های

ضد حریق که از جنس آزبست روکش شده‌اند، مجهز

می‌باشند. انتهای سیم، محل اتصال الکتریکی است.

MachineSoft.ir
09120146253

۶- حس گر عقبی اکسیژن



حس گر عقبی اکسیژن

شکل مدار حس گر عقبی اکسیژن

هر اتصال دارای ۴ پین می‌باشد:

- ۱- سیگنال حس گر عقبی اکسیژن (+) به شماره ۱۰۹ (ECU)
- ۲- اتصال بدنه حس گر عقبی اکسیژن (-) به شماره ۱۱۲ (ECU)
- ۳- کنترل حرارت حس گر عقبی اکسیژن به شماره ۴۳ (ECU)
- ۴- به رله اصلی مولد برق وصل شود.

کاربری: این حس گر تمرکز اکسیژن را پس از خروج دود اگزوز از مجموعه اگزوز بررسی می‌کند. ECU سیگنال‌های حس گر جلویی و حس گر عقبی اکسیژن را به منظور کارکرد موثر مبدل با هم مقایسه می‌نماید.

ساختار و اصول کار: قسمت اصلی حس گر اکسیژن یک لوله‌ی سرامیکی است با روزنه‌های فراوان که از خارج با گاز خروجی اگزوز احاطه شده و از داخل به هوای آزاد مرتبط است.

شرایط کارکرد حس گر عقبی اکسیژن کاملاً با شرایط کارکرد حس گر جلویی اکسیژن متفاوت است. تحت شرایط عادی کارکرد مبدل هنگام خواندن داده‌ها توسط دستگاه، داده‌ها همیشه در یک فاصله بسیار کم با اندکی تغییر کمتر از (۱۰۰ mv) نمایش داده می‌شود.

تشخیص عیب

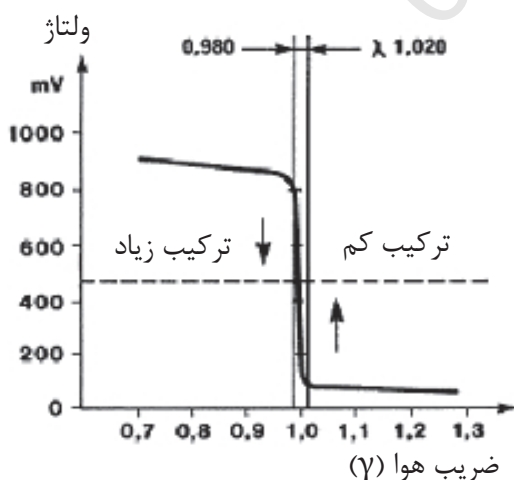
عیب سیگنال حس گر اکسیژن

- سیگنال حس گر اکسیژن بیش از حد مجاز
- سیگنال حس گر اکسیژن کمتر از حد مجاز
- ایراد تمرکز هوای مخلوط خودتنظیم
- مبدل صدمه‌دیده

در صورت دریافت سیگنال عیب حس گر عقبی اکسیژن ECU فرمان روشن شدن چراغ عیب را به منظور هشدار جهت تعویض مبدل می‌دهد.

چراغ حالت عیب: در حالت‌های ذیل روشن می‌شود:

- ۱- وقتی حس گر با مولد برق اتصال کوتاه می‌شود.
- ۲- وقتی اتصال بدنه قطع می‌شود.
- ۳- وقتی سیگنال از آستانه تحمل فراتر می‌رود.



منحنی مشخصات حس گر

الزامات نصب: گشتاور سفتی پیچ حس گر اکسیژن باید (۵۰-۶۰ Nm) باشد. پس از تعویض حس گر اکسیژن آن را باید با یک قشری از روغن ضدزنگ آغشته کرد تا باز کردن مجدد آن به سهولت انجام گیرد. معمولاً حس گر اکسیژن باید در زمان گرم بودن باز شود. تمام حس گرهای اکسیژن با سیم‌های ضدحریق که از جنس آزیست روکش شده‌اند، مجهز می‌باشند. انتهای سیم، محل اتصال الکتریکی است.

MachineSoft.IR
09120146259



بخش‌های داخلی و خارجی ECU

۶- واحد کنترل الکتریکی (ECU)

کاربری: ECU هسته مرکزی کنترل سیستم برقی موتور می‌باشد. ECU از طریق حس‌گرها با واحد کنترل گیربکس (TCU) مرتبط است و بستگی به دنده مورد درخواست، انژکتور و جرعه را جهت کنترل غیرمستقیم نیروی گردش موتور تنظیم می‌نماید. حس‌گرها ECU را با تمام سیگنال‌ها برای کنترل الکتریکی تدارک می‌بینند و سپس ECU پس از محاسبات داخلی فعالیت را به منظور نظارت بر کارکرد موتور کنترل می‌نماید.

ساختار: محفظه‌ای با حفاظ و یک صفحه‌ی مدار چاپی که بر روی آن واحدهای کنترل الکتریکی متعددی به منظور کنترل الکتریکی انژکتور حک شده است (عمدتاً مدارهای میکروالکتریکی).

محل نصب: در زیر داشبورد نصب شده است. جایگاه نصب: مانند یکی از مدل‌های سری S می‌باشد و از یک پایه مشترک با TCU که دارای یک اتصال ۸۰ سورتی است، استفاده می‌نماید.

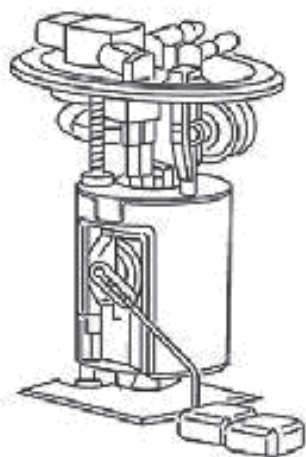
مشخصات پین:

پین	ورود	عملکرد	دستورات	پین	ورود	عملکرد	دستورات
۱	ورود	اتصال بدنه مولد برق ۱	اتصال بدنه موتور	۲	ورود	اتصال بدنه مولد برق ۲	اتصال بدنه موتور
۳	دور آرام			۴	ورود	حس گر بدنه	اتصال بدنه ۱
۵	خروج	کنترل پمپ بنزین		۶	دور آرام		
۷	ورود	هدایت فرمان هیدرولیکی	سیگنال هدایت فرمان هیدرولیکی	۸	دور آرام		
۹	دور آرام			۱۰	خروج	مولد برق	سیم مثبت (۱) حس گر موقعیت گاز
۱۱	ورود	سیگنال حس گر اکسیژن	سیگنال حس گر جلویی اکسیژن	۱۲	دور آرام		
۱۳	دور آرام			۱۴	CAN	سیگنال CAN	سیگنال CAN (-)
۱۵	ورود	کابل اتصال بدنه	حس گر کابل اتصال بدنه موقعیت پدال گاز	۱۶	دور آرام		
۱۷	ورود	کابل مثبت مولد برق	رله کنترل کولر	۱۸	ورود	سیگنال ترمز	سیگنال ورودی ترمز
۱۹	ورود	سیم مثبت	درخواست کولر	۲۰	دور آرام		
۲۱	دور آرام			۲۲	ورود	سیگنال حس گر اکسیژن جلو	سیگنال حس گر جلویی اکسیژن (+)
۲۳	ورود	ورود	سیگنال حس گر عقبی اکسیژن (-)	۲۴	دور آرام		
۲۵	ورود	CAN	سیگنال CAN (+)	۲۶	دور آرام		
۲۷	خروج	سیم اتصال بدنه	اتصال بدنه ECU	۲۸	ورود	شعله طولانی	عدم اتصال از طریق مولد
۲۹	دور آرام			۳۰	ورود	مسیر کنترل	کنترل گرمای اکسیژن عقب
۳۱	خروج	سیگنال فرکانس	سیگنال واضح	۳۲	ورود	مسیر کنترل	حفظ کنترل سرعت پروانه
۳۳	دور آرام			۳۴	دور آرام		
۳۵	ورود	سیم مثبت	سیگنال ترمز	۳۶	خروج	سیم مثبت مولد برق	سیم مثبت (۲) حس گر موقعیت گاز
۳۷	ورود	سیم سیگنال	سیگنال حس گر عقبی اکسیژن (+)	۳۸	ورود	سیم مثبت مولد برق	از طریق برق سویچ
۳۹	ورود	سیم سیگنال	حس گر درجه حرارت محفظه‌ی تیخیر	۴۰	دور آرام		
۴۱	ورود	کنترل اتصال بدنه	کنترل گرمای اکسیژن جلو	۴۲	ورود	کنترل اتصال بدنه	کنترل سرعت کم پروانه
۴۳	ورود	کنترل فرکانس	حباب گیر	۴۴	ورود	فرکانس	ورودی حس گر سرعت خودرو
۴۵	دور آرام			۴۶	ورود	سیگنال مستمر	خط تشخیص (K)

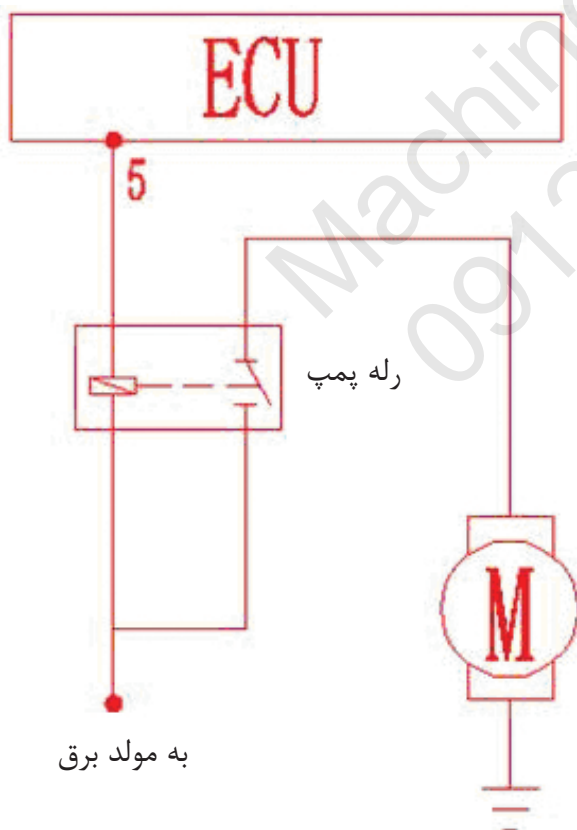
دستورات	عملکرد	ورود خروج	پین	دستورات	عملکرد	ورود خروج	پین
حس گر موقعیت پدال گاز (۲)	سیگنال خطی	ورود	۴۸			دور آرام	۴۷
		دور آرام	۵۰	حس گر موقعیت پدال گاز (۱)	سیگنال خطی	ورود	۴۹
نشان‌دهنده عیب	سیگنال اتصال بدنه	خروج	۵۲			دور آرام	۵۱
سیگنال واضح (-)	سیگنال فرکانس	ورود	۵۴	موتور سوپاپ گاز (+)	مولد برق	خروج	۵۳
سیگنال حس گر موقعیت گاز (۲)	سیگنال آنالوگ	ورود	۵۶	سیگنال درجه حرارت ورودی	سیگنال آنالوگ	ورود	۵۵
سیم اتصال بدنه حس گر موقعیت گاز	سیگنال سیم اتصال بدنه	ورود	۵۸	مولد برق حس گر موقعیت گاز	سیگنال برق	ورود	۵۷
		دور آرام	۶۰			دور آرام	۵۹
سیگنال فشار هوای ورودی	سیگنال آنالوگ	ورود	۶۲	سیگنال ضربه (-)	سیگنال مستمر	ورود	۶۱
حس گر فشار و درجه حرارت هوای ورودی	سیم مولد برق	خروج	۶۴			دور آرام	۶۳
محافظ ضربه سرعت	سیگنال سیم اتصال بدنه	ورود	۶۶	فشار هوای ورودی (-)	سیگنال آنالوگ	ورود	۶۵
سیگنال ویژه سرعت (+)	سیگنال فرکانس	ورود	۶۸	موتور گاز (-)	سیگنال پالس	خروج	۶۷
کوئل سیلندر شماره ۲	سیگنال فرکانس	ورود	۷۰	سیگنال حس گر درجه حرارت آب	سیگنال آنالوگ	ورود	۶۹
کوئل سیلندر شماره ۴ (متصل نمی‌باشد)	سیگنال فرکانس	ورود	۷۲	کوئل جرقه سیلندر شماره ۳	سیگنال فرکانس	ورود	۷۱
سیگنال حس گر موقعیت میل سوپاپ	سیگنال فرکانس	ورود	۷۴	کوئل جرقه سیلندر شماره ۱	سیگنال فرکانس	ورود	۷۳
سیگنال حس گر موقعیت گاز (۱)	سیگنال خطی	ورود	۷۶	سیگنال ضربه (+)	سیگنال فرکانس	ورود	۷۵
انژکتور سیلندر شماره ۴ (متصل نمی‌باشد)	سیگنال فرکانس	ورود	۷۸	انژکتور سیلندر شماره ۲	سیگنال فرکانس	ورود	۷۷
انژکتور سیلندر شماره ۳	سیگنال فرکانس	ورود	۸۰	انژکتور سیلندر شماره ۱	سیگنال فرکانس	ورود	۷۹

۷- پمپ الکتریکی بنزین

کاربری: سیستم سوخت‌رسان فقط توسط یک لوله از مخزن بنزین به انژکتور متصل است و دارای لوله برگشتی بنزین نیست و به آن سیستم کنترل محدود بنزین برگشتی می‌گویند. تنظیم‌کننده فشار بنزین بر روی مجتمع تدارک بنزین در داخل باک تعبیه شده است.



نمای پمپ بنزین الکتریکی

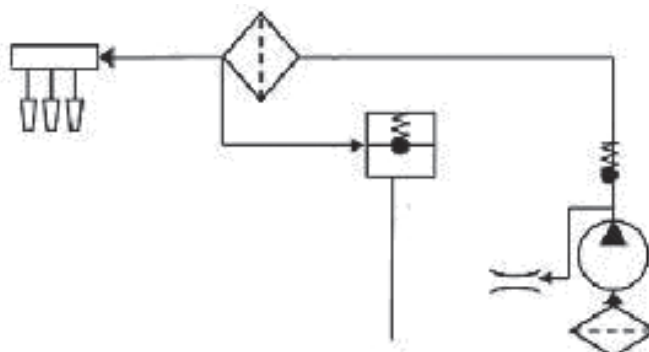


شکل مدار پمپ بنزین الکتریکی

ساختار و اصول کار: پمپ الکتریکی بنزین از یک موتور الکتریکی (DC)، یک پمپ پره‌ای و یک درپوش انتهایی تشکیل شده است (که از یک سوپاپ چک‌کننده، سوپاپ اطمینان و یک قطعه ضد اختلال الکترومغناطیسی ساخته شده است). پمپ و الکتروموتور هر دو عایق می‌باشند و توسط بنزین در داخل جدار خود خنک و روغن کاری می‌شوند. پمپ بنزین مجهز به سوپاپ اطمینان است، وقتی که فشار بنزین بیش از **۷ Bar** است، سوپاپ اطمینان به منظور کاهش فشار بر پمپ بنزین و جلوگیری از داغ شدن آن باز شده و بنزین ورودی و خروجی را به هم متصل می‌کند. حداکثر فشار در قسمت خروجی پمپ بنزین الکتریکی بستگی به سوپاپ اطمینان دارد، بین $(۴۵۰ \sim ۶۵۰ \text{ KPa})$ ، به هر حال فشار تمامی سیستم بنزین نوسان دارد و وابسته است به نوسانات فشار هوای مانیفولد ورودی. اختلاف بین فشار سیستم بنزین و فشار هوای مانیفولد ورودی بستگی به فشار بنزین تنظیم‌کننده دارد که معمولاً ۳۵۰ KPa می‌باشد.

فاصله درجه حرارت کارکرد پمپ بنزین:
 $۳۰ \sim + \text{C} ۷۰$

توجه: درجه حرارت بنزین تاثیر فراوانی بر کارکرد پمپ روغن دارد. در صورت استفاده طولانی در درجه حرارت بالا، وقتی درجه حرارت بنزین از حد بگذرد. فشار پمپ روغن شدیداً کاهش می‌یابد، لذا اگر در هنگام خاموش کردن موتور و نیاز مجدد به روشن کردن آن با مشکل روشن شدن موتور مواجه شدید، حتماً کارکرد پمپ روغن در درجه حرارت بالا را مورد بررسی دقیق قرار دهید.

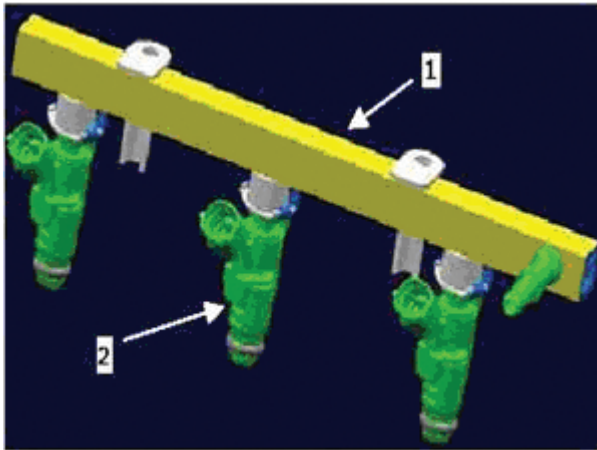


نمایش سیستم پشتیبان بنزین

پین‌ها: پمپ بنزین الکتریکی دارای ۲ پین متصل شده به رله پمپ می‌باشد. با علائم (+) و (-) حک شده در کنار پین‌ها بر روی محفظه‌ی پمپ و به ترتیب نشان‌گر قطب‌های مثبت و منفی می‌باشند.

MachineSoft.IR
09120146259

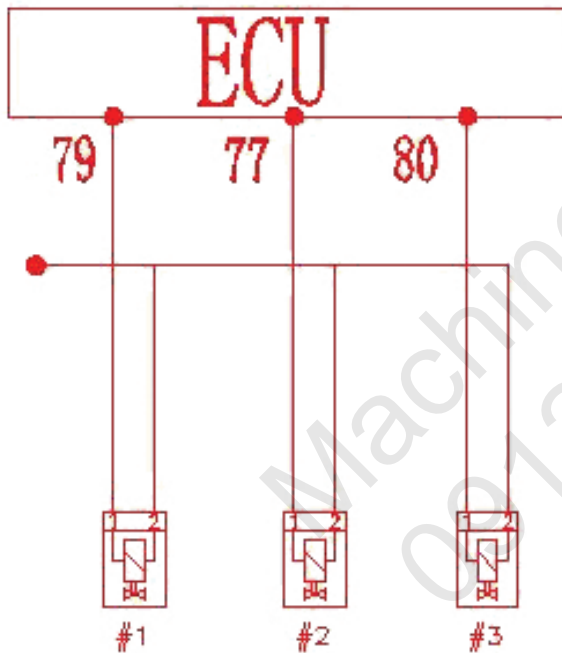
۸- انژکتور الکترومغناطیسی



نمایش انژکتور الکترومغناطیسی

۱- لوله اصلی تامین سوخت

۲- انژکتور



مجموعه انژکتورها

شکل مدار سیستم انژکتور الکترومغناطیسی

هر محل اتصالی دارای ۴ پین می باشد:

۱- انژکتور شماره ۱ به شماره ۷۹ (ECU)

۲- انژکتور شماره ۲ به شماره ۷۷ (ECU)

۳- انژکتور شماره ۳ به شماره ۸۰ (ECU)

کاربری: بستگی به کد ECU، انژکتور در زمان معین (پهنای پالس انژکتور) عمل پاشیدن سوخت را آغاز و پس از پودر کردن به داخل موتور هدایت می کند.

ساختار و اصول کار: ECU پالس های الکتریکی را به منظور ایجاد نیروی میدان مغناطیسی به کویل انژکتور می فرستد. وقتی نیروی میدان مغناطیسی افزایش یابد و بر فشار برگشت فنر، جاذبه سوپاپ پینی و نیروی اصطکاک فایق آمد، سوپاپ پینی شروع به بالا رفتن کرده و عمل پاشیدن سوخت آغاز می شود. حداکثر میزان بالا رفتن سوپاپ پینی نباید بیش از ۰/۱ میلی متر باشد. وقتی پالس انژکتور قطع شود، فشار برگشت فنر، سوپاپ پینی را به حالت بسته برمی گرداند.

تذکرات نصب: هر انژکتوری پوشش مخصوص خود را دارد و نمی توان پوشش های انژکتورهای متفاوت را با هم عوض کرد.

برای نصب آسان تر پیشنهاد می شود اورینگ ها را کمی به روغن بدون سیلیکون آغشته و سپس به ریل انژکتور وصل نمایید. مواظب باشید پین و داخل انژکتور را به روغن آلوده نکنید.

انژکتور را به صورت عمودی در ریل انژکتور قرار داده و سپس آن را محکم نمایید. جهت عمودی نصب باید کاملا رعایت شود تا انژکتور دچار پیچیدگی نشود.

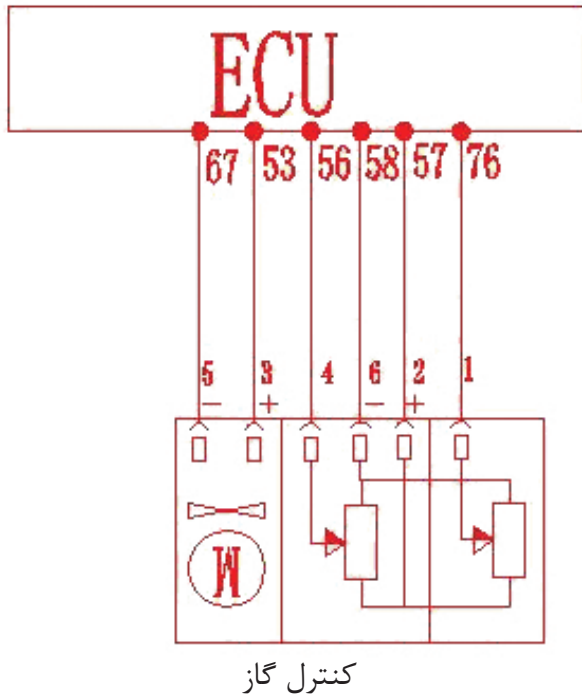
توجه: خودروهایی که به مدت طولانی استفاده نمی شوند ممکن است دچار چسبندگی بنزین در انژکتور شوند و به طور نرمال روشن نشوند، انژکتور را دقیقا مورد بررسی قرار دهید و ترجیحا از مواد پاک کننده مخصوص جهت شست و شو استفاده نمایید.

تذکر: در زمان تعویض و یا بازدید هر یک از انژکتورها ۲ اورینگ مربوطه باید تعویض شوند. در زمان نصب هر دو اورینگ، باید آن‌ها را کمی آغشته به روغن بدون سیلیکون نمود.

تشخیص عیب: سیستم انژکتور الکتریکی خود تشخیص عیب انژکتور را نمی‌دهد
اتصال بدنه مولد برق

چراغ حالت عیب: در صورت قطعی و یا باز بودن تمامی قسمت‌های مدار انژکتور روشن می‌شود. کنترل مدار بسته حس‌گر اکسیژن و حافظه‌ی پیش‌کنترل حس‌گر اکسیژن غیرفعال می‌شوند، اما آخرین داده ذخیره شده در حافظه باقی می‌ماند.

MachineSoft.IR
09120146259



شکل مدار حس گر موقعیت گاز

پین‌ها

- ۱- حس گر (۱) موقعیت گاز به شماره ۷۶ (ECU)
 - ۲- مولد برق حس گر موقعیت گاز به شماره ۵۷ (ECU)
 - ۳- قطب مثبت موتور کنترل گاز به شماره ۵۳ (ECU)
 - ۴- حس گر (۲) موقعیت گاز به شماره ۵۶ (ECU)
 - ۵- قطب منفی موتور کنترل گاز به شماره ۶۷ (ECU)
 - ۶- اتصال بدنه حس گر موقعیت گاز به شماره ۵۸ (ECU)
- تذکره: در صورت تعویض ECU و یا قطعه سوپاپ گاز، بررسی سیستم اجباری است.

بازدید عمل کننده گاز زمانی که سیستم در حال خود آزمایش بوده و سوپاپ خودرو در حالت باز است، باید انجام پذیرد. بر روی پدال گاز فشار آورده و همزمان عملکرد صفحه‌ی سوپاپ گاز را مشاهده کنید. گیر کردن صفحه‌ی سوپاپ گاز باید مورد توجه قرار گیرد.

۹- استپر موتور عمل کننده دور آرام

نحوه کار: استپر موتورهای متداول دیگر در خودروهای AMT به کار گرفته نمی‌شوند و این وظیفه به عهده موتور محرک دریچه گاز قرار گرفته است (دریچه گاز برقی).

ساختار و اصول کار: در داخل بدنه سوپاپ گاز برقی یک دسته مکانیزم کاهش‌دهنده وجود دارند که به موتور محرک گاز وصل می‌باشند. موتور محرک گاز یک موتور بسیار کوچک است (میکرو موتور) که از استاتورهای فلزی متعددی که هر کدام به صورت یک کویل می‌باشند تشکیل شده و به صورت حلقوی روتور را احاطه کرده‌اند. روتور یک آهن‌ربای دائمی است که در مرکز آن یک سلونوئید قرار دارد. تمام کویل‌های استاتور همیشه متصل به برق هستند. وقتی سمت جریان برق در یک کویل مشخص تغییر پیدا می‌کند، استاتور شروع به گردش به زاویه‌ی خاصی می‌نماید. اگر تمامی کویل‌های استاتور سمت جریان برق برق‌شان را به ترتیب خاصی تغییر دهند، میدان مغناطیسی دورانی به وجود می‌آید و باعث گردش دایم روتور در جهت خاص می‌شوند، این ماهیت یک موتور کوچک DC است.

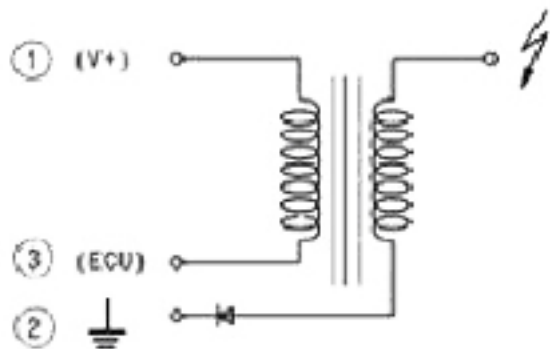
تشخیص عیب: ECU بر اتصالی و باز بودن مدار موتور محرک گاز نظارت دارد و چراغ عیب موتور را در صورت دریافت عیب‌های فوق روشن می‌نماید

راه حل کنترل عیب:

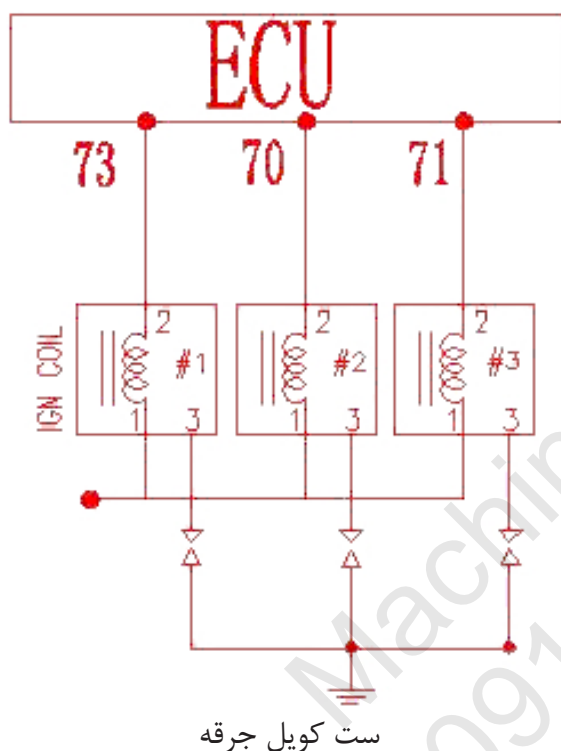
فنر دوقلوی برگشت میزان باز بودن دریچه گاز را (بین ۷~۱۲ درجه) در صورت ریپ زدن موتور تضمین می‌نماید. هم‌چنین موتور در صورت فقدان سیگنال و یا ناسازگاری دو سیگنال وارد حالت ریپ زدن می‌شود.

ECU میزان باز بودن دریچه گاز را کنترل می‌نماید به منظور جلوگیری از گیر کردن گاز و بدنه سوپاپ گاز، هنگامی که گاز در حالت کاملاً بسته است، باید یک فاصله‌ای بین گاز و حالات باز و بسته بودن بدنه سوپاپ گاز وجود داشته باشد.

۱۰- کوئل جرقه



شکل ساختار داخلی کوئل جرقه



ست کوئل جرقه

شکل مدار برای کوئل جرقه

پین‌ها

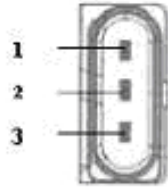
- ۱- کنترل کوئل جرقه سیلندر (۱) به شماره ۷۳ (ECU)
- ۲- کنترل کوئل جرقه سیلندر (۲) به شماره ۷۰ (ECU)
- ۳- کنترل کوئل جرقه سیلندر (۳) به شماره ۷۱ (ECU)
- ۴- اتصال به رله اصلی مولد برق

نحوه کار: کوئل جرقه ولتاژ کم سیم‌پیچ اولیه را به ولتاژ زیاد در سیم‌پیچ ثانویه تبدیل می‌کند و تخلیه این ولتاژ بالا توسط شمع باعث جرقه شده و مخلوط هوا و بنزین در سیلندر محترق می‌شود.

ساختار و اصول کار: کوئل جرقه متشکل است از سیم‌پیچ اولیه، سیم‌پیچ ثانویه، هسته آهنی، پوسته و بقیه متعلقات. وقتی جریان برق باتری به سیم‌پیچ اولیه وارد می‌شود آن را شارژ می‌نماید، سپس ECU جریان برق را قطع کرده و در نتیجه شارژ سیم‌پیچ اولیه قطع می‌شود و بر اثر القاء در سیم‌پیچ ثانویه برق ولتاژ بالا ایجاد می‌شود.

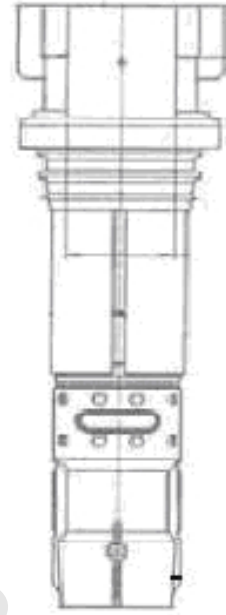
در داخل کوئل جرقه یک اودیون (وسیله صوتی) برای کنترل قطع و وصل جریان برق در سیم‌پیچ اولیه تعبیه شده است که نمی‌توان مقدار مقاومت آن را به وسیله مولتی‌متر اندازه بگیرد.

تشخیص عیب: ECU قابلیت تشخیص عیب در کوئل جرقه را ندارد، لذا دارای کد عیب برای کوئل جرقه نمی‌باشد. فقط با بررسی مقاومت کوئل جرقه می‌توان به صحت کار آن پی برد. تحت شرایط عادی کوئل جرقه میزان زیادی حرارت تولید می‌کند، به هر حال حرارت بیش از حد کوئل جرقه باعث افزایش مقاومت آن می‌شود و مشکلاتی مانند کارکرد ناپایدار موتور و یا خاموش آن را در پی دارد.



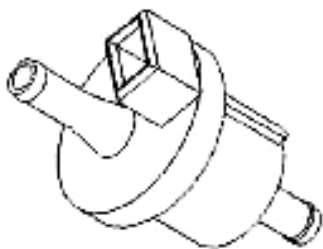
پین‌ها

- ۱- مولد برق
- ۲- اتصال بدنه
- ۳- خط کنترل (کنترل شده توسط ECU)

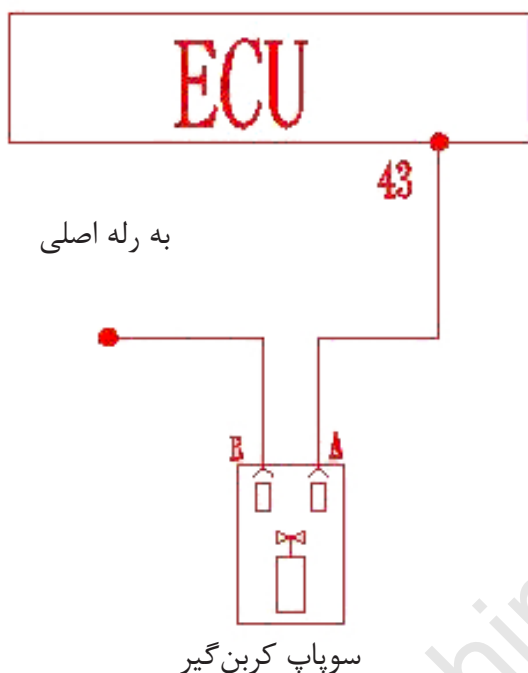


MachineSoft.IR
09120146259

۱۱- سوپاپ کنترل کانیستر



سوپاپ کنترل کربن‌گیر

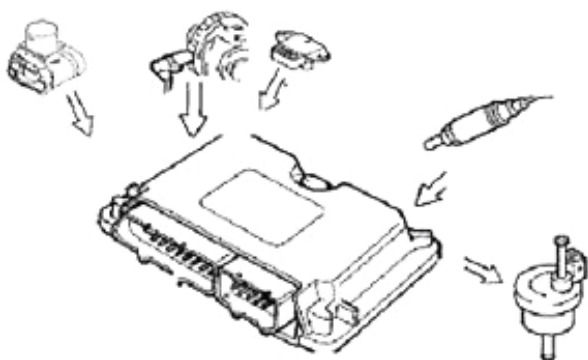


شکل مدار برای سوپاپ کربن‌گیر (۲-TEV)

پین‌ها

A - کنترل تمیزی مخزن کربن‌گیر به شماره ۴۳ (ECU)

B - به رله اصلی مولد برق کوئل



نمایش اصول کنترل

هدف: به منظور کنترل جریان هوای پالایش شده برای مخزن کربن‌گیر به کار برده می‌شود و توسط ECU بر حسب بار موتور از طریق مدت و فرکانس پالس الکتریکی کنترل می‌شود. انباشت بیش از حد بخار بنزین در داخل مخزن ممکن است باعث سرریز بنزین و آلودگی هوا شود. لذا هدف از به کارگیری سوپاپ پالایش این است که سوپاپ سولنوئیدی باز شود و اجازه خروج بنزین اضافی را به لوله هوای ورودی داده تا محترق شود.

ساختار و اصول کار: مخزن کربن‌گیر متشکل است از کوئل الکترومغناطیسی، میله فلزی، سوپاپ و غیره. یک صافی در ورودی آن قرار دارد. مقدار جریان هوای عبوری از سوپاپ مخزن نه فقط به نسبت کاری محرک‌های الکتریکی خروجی ECU برای سوپاپ کنترل کربن بستگی دارد بلکه به اختلاف فشار ورودی و خروجی سوپاپ مخزن نیز وابسته است. وقتی هیچ محرک الکتریکی وجود ندارد، سوپاپ کنترل مخزن بسته می‌شود. بر اساس سیگنال‌های حس‌گرها، ECU زمان تحریک سوپاپ سولنوئید را برای کنترل غیرمستقیم جریان هوای پالایش شده تنظیم می‌نماید.

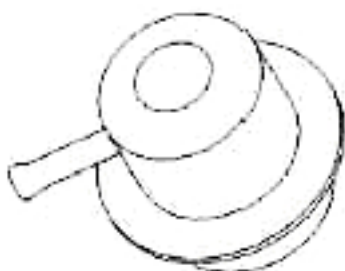
تشخیص عیب: ECU هیچ عمل تشخیصی برای خود کانیستر ندارد ولی قابلیت تشخیص مراحل حرکتی سوپاپ کنترل را دارد، مواردی از قبیل: اتصالی مدار، مازاد بار ولتاژ باتری و یا باز بودن مدار به اتصال بدنه، ناکارآمدی خودتنظیمی کنترل گردش بنزین و هم‌چنین هوای مورد نیاز خودتنظیم دور آرام. داده‌های خودتنظیم در آن لحظه قابل دسترسی می‌باشد. در صورت عیب کربن‌گیر دور موتور مکرراً متغیر بوده و یا دور آرام بسیار بالا خواهد بود.

مقاومت: ۱۹~۲۲ اهم

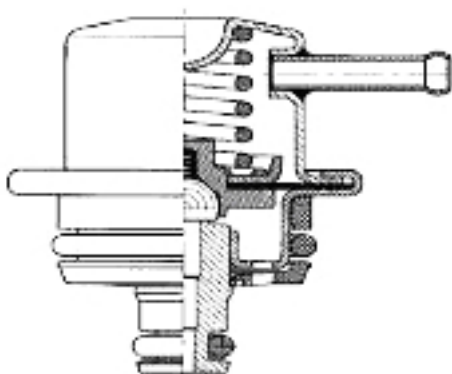
ولتاژ کاری: ۸~۱۶ ولت

ولتاژ اسمی: ۱۲ ولت

۱۲- رگولاتور بنزین



رگولاتور بنزین



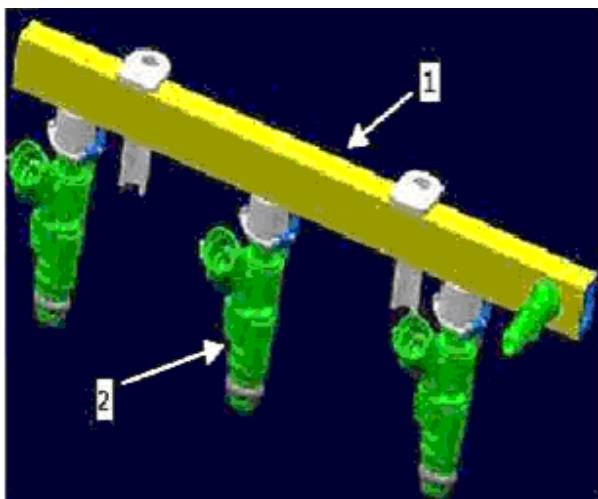
برش شکلی رگولاتور بنزین

محل نصب: AMT روش کنترل نیمه آزاد برگشت بنزین را به کار می‌برد. رگولاتور بنزین بر روی پمپ بنزین تعبیه شده است و فشار کاری سیستم بنزین را به وسیله کنترل فشار بنزین برگشتی تنظیم می‌نماید.

کاربری: رگولاتور بنزین یک عنصر الکتریکی نیست، ولی در سیستم کنترل الکتریکی سوخت موتور برای تنظیم فشار بنزین در لوله‌های توزیع سوخت به کار برده می‌شود. و آن اختلاف فشار حجم ثابتی از بنزین و هوای آزاد است به منظور کنترل سرعت پاشش بنزین و تسهیل در نظارت ECU بر پهنای پالس انژکتور.

ساختار و اصول کار: آن چنان که در شکل مشاهده می‌شود، یک لایه‌ی نرم فیبر لاستیکی رگولاتور بنزین را به دو حوضچه فوقانی و تحتانی تقسیم کرده است. حوضچه فوقانی به وسیله یک شیلنگ توسط اتصالات عرضی به مانیفولد ورودی متصل شده است و مجهز به فنرهای داخلی است. حوضچه تحتانی پر است از بنزینی که از طریق ورودی لوله‌ی توزیع بنزین پس از گذر از صفحه مدور تحتانی تنظیم‌کننده فشار بنزین وارد آن شده است. قسمت تحتانی این لایه مرتبط است به فشار بنزین لوله توزیع سوخت در حالی که قسمت فوقانی آن مرتبط است به فشار هوای آزاد و فشار فنر. در صورت تغییر شکل لایه‌ی نرم فیبر لاستیکی مقدار حرکت فنر به واسطه اندک تغییر شکل لایه قابل اغماض است. لذا باز و بسته شدن سوپاپ بستگی دارد به اختلاف فشار بنزین در حوضچه‌ی تحتانی و فشار هوای آزاد در حوضچه فوقانی. وقتی فشار خروجی پمپ بنزین از مجموع فشار هوا و فشار فنر بگذرد، سوپاپ باز می‌شود و بنزین اضافی از طریق سوراخ تخلیه به منظور در حد مجاز نگه داشتن فشار سیستم خارج می‌شود.

تشخیص عیب: رگولاتور به راحتی صدمه نمی‌بیند، ولی در صورت صدمه دیدن فشار سیستم قابل اندازه‌گیری نخواهد بود.



تشکل ریل انژکتور

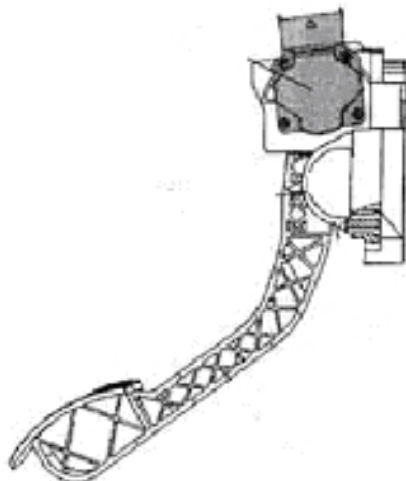
۱۳- مجموعه انژکتور سوخت

کاربری: برای انباشت و توزیع سوخت و برگشت سوخت اضافی به مخزن بنزین که بر روی آن انژکتورها برای تامین فشار محیطی نسبتاً پایدار سیستم سوخت‌رسان نصب شده است (مانند روش متداول موتور دیزل) که متضمن تعادل بین فشار بنزین و حجم آن برای هر سیلندر به منظور کارکرد پایدار موتور می‌باشند.

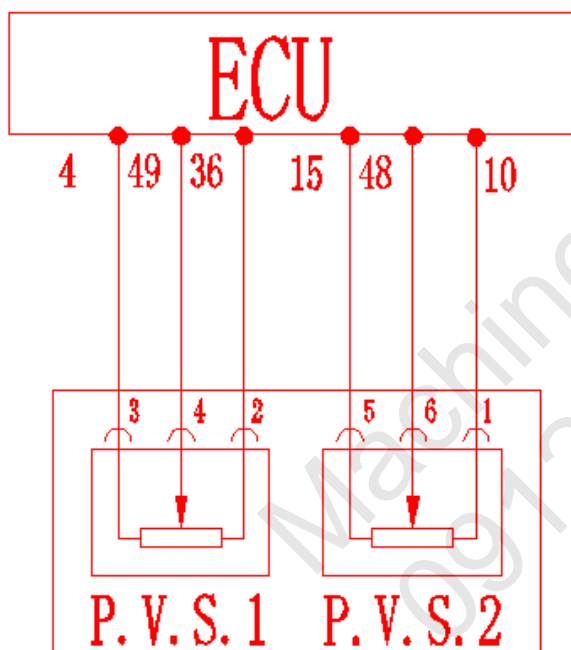
الزامات نصب: محل اتصال لوله سوخت و شیلنگ لاستیکی باید با بست بسته شود، نوع بست به کار رفته باید متضمن عدم نشت بنزین از محل اتصال باشد. در زمان تعمیرات عدم نشت بنزین در محل اتصال شیلنگ لاستیکی و لوله‌ی مشترک تامین سوخت باید مورد توجه خاص قرار گیرد.

تشخیص عیب: به طور معمول نسبت عیب در لوله مشترک بندرت اتفاق می‌افتد و در اغلب موارد نصب ناقص موجب نشتی بنزین در سیستم سوخت می‌شود. لذا در هنگام نصب نباید از واشرهای آب‌بندی فرسوده استفاده کرد.

۱۴- حس گر موقعیت پدال گاز



شکل ظاهری حس گر



حس گر موقعیت پدال گاز

شکل مدار حس گر

پین‌ها

- ۱- مولد برق (۲) حس گر موقعیت پدال گاز به شماره ۱۰ (ECU)
- ۲- مولد برق (۱) حس گر موقعیت پدال گاز به شماره ۳۶ (ECU)
- ۳- خط اتصال بدنه (۱) حس گر موقعیت پدال گاز به شماره ۴ (ECU)

کاربری: این حس گر از ترکیب دو حس گر در داخل یک جعبه پلاستیکی تشکیل شده است که بر روی پدال گاز نصب شده است. پدال گاز حول یک محور می‌چرخد و به وسیله یک میله به بدنه متصل است. پدال گاز با مکانیزم فنر از پیش فشرده و مکانیزم موقعیت مکانیکی به منظور اطمینان از عملکرد کاملاً باز و یا کاملاً بسته پدال کار می‌کند. حرکت پدال گاز توسط یک میله به حس گر منتقل می‌شود، وقتی پدال گاز فشرده می‌شود نشان‌دهنده متصل به میله دوار به حرکت می‌کند و موقعیت پدال گاز را نشان می‌دهد.

ایمنی دلیل اصلی استفاده از دو حس گر دابل برای شناسایی مشکلات است. دو حس گر هم‌زمان سیگنال‌هایی به ECU می‌فرستند و ECU هم‌خوانی دو سیگنال موقعیت را باید مورد بررسی قرار دهد.

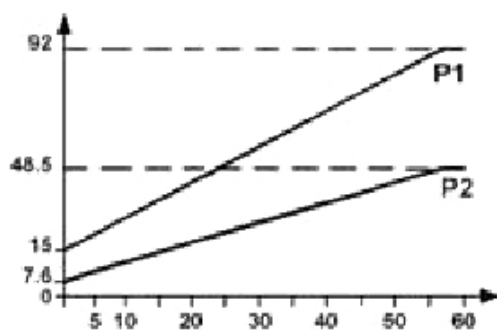
ساختار: حس گر موقعیت پدال گاز دارای مکانیزم رطوبتی داخلی است که از دو مقاومت کشویی توان‌سنج مانند تشکیل شده است، به هر حال مقاومت‌های نقاط شروع و خاتمه یکسان نیستند.

الزامات نصب: حس گر موقعیت پدال گاز بر روی پدال گاز نصب شده است.

تشخیص عیب:

اتصال و باز بودن مدار سیم (۱) حس گر اتصالی و باز بودن مدار سیم (۲) حس گر سیگنال نامنظم حس گر سیگنال خارج از محدوده حس گر.

رفع عیب: جهت بررسی کد عیب از عیب‌یاب برای تعیین نقطه عیب استفاده کنید، اساساً سیم‌های حس گر، اتصالی و باز بودن سیم مدارها و سیم اتصال بدنه و اتصالی مدار به مولد برق را مورد بررسی قرار دهید. مدار سیم‌کشی نسبت به مشخصه‌ی پین‌ها در سمت چپ ارایه شده است.



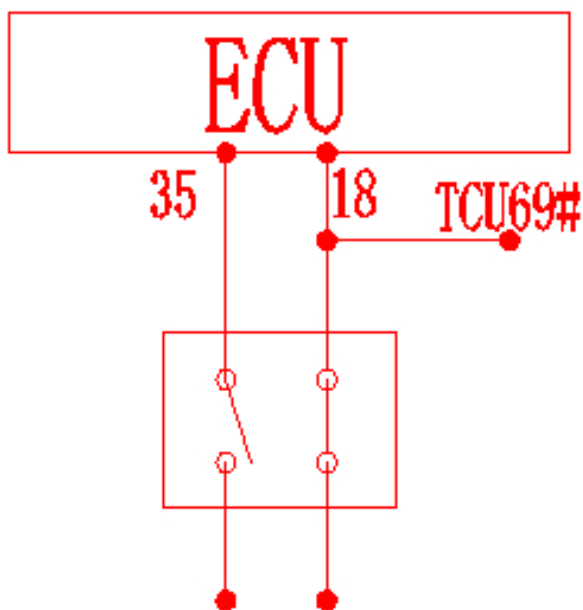
شکل هذلولی مانند حس‌گر

۴- سیگنال (۱) حس‌گر موقعیت پدال گاز به شماره ۴۹ (ECU)

۵- خط اتصال بدنه (۲) حس‌گر موقعیت پدال گاز به شماره ۱۵ (ECU)

۶- سیگنال (۲) حس‌گر موقعیت پدال گاز به شماره ۴۸ (ECU)

MachineSoft.IR
09120146259



به مولد برق مطلق سویچ دابل ترمز

شکل مدار برای حس گر

پین‌ها:

- ۱- مولد برق (۱) سویچ دابل ترمز (به مولد برق)
- ۲- مولد برق (۲) سویچ دابل ترمز (به مولد برق)
- ۳- سیگنال تایید سویچ دابل ترمز به شماره ۳۵ (ECU)
- ۴- سیگنال ترمز سویچ دابل ترمز به شماره ۱۸ (ECU)

تذکر: در صورت صدمه به این سویچ موتور معیوب می‌شود. به خاطر ملاحظات ایمنی حتما پدال ترمز را تا انتها فشار دهید.

۱۵- ترمز دابل حس گر موقعیت پدال گاز

کاربری: سویچ ترمز از داخل دارای یک سویچ کنتاکت دابل است که یکی سویچ حالت باز و دیگری سویچ حالت بسته است، این سویچ‌ها برای کنترل عملکرد سیستم استارت، تغییر دنده و آسایش (Comfort) استفاده می‌گردند.

اصول کار: این یک سویچ کنتاکت دابل است که هنگامی که بر پدال ترمز فشار وارد می‌شود، کنتاکت حالت باز نرمال بسته می‌شود و کنتاکت حالت بسته نرمال باز می‌شود تا سیگنال ترمز را به ECU و TCU برساند، کنتاکت نرمال هم‌چنین سیگنال ترمز را به ABS و چراغ ترمز می‌رساند.

ساختار: سویچ دابل ترمز با کنتاکت دابل داخلی بر روی پدال ترمز نصب شده است. سویچ دابل بر روی یک میله‌ی که دو سویچ فنی بر سر آن سوار است، قرار دارد و در هنگام فشار بر روی پدال ترمز عمل می‌نماید.

الزامات نصب: یک سویچ سفید به شکل مکعب است که بر روی پدال ترمز نصب شده است.

تشخیص عیب:

اتصال و باز بودن مدار سیم‌کشی (۱) حس گر اتصال و باز بودن مدار سیم‌کشی (۲) حس گر سیگنال نامنظم حس گر سیگنال خارج از محدوده حس گر اتصال و باز بودن مدار مولد برق حس گر به اتصال بدنه.

رفع عیب: جهت بررسی کد عیب از دستگاه عیب‌یاب برای تعیین محل عیب استفاده کنید، اساسا سیم‌های حس گر، اتصال و باز بودن مدارها و سیم اتصال بدنه و اتصال مدار به مولد برق را مورد بررسی قرار دهید. مدار سیم‌کشی نسبت به مشخصه‌ی پین‌ها در سمت چپ ارایه شده است.

۱۶- حس گر موقعیت میل سوپاپ

کاربری: حس گر موقعیت میل سوپاپ، اطلاعات موقعیت میل سوپاپ را به ECU می‌فرستد. ECU این اطلاعات و وضعیت میل‌لنگ را مورد بررسی قرار داده و تشخیص می‌دهد که موتور هم‌اکنون در چه سیکل کاری از احتراق است. برای هر گردش از میل سوپاپ (Hall Effects) یک پالس به وجود می‌آورد و هم‌زمان انژکتور را جهت تزریق بنزین به سیلندر صحیح کنترل می‌نماید.

ساختار: اساساً حس‌گری است از نوع سه طرفه و درون (Hall) که به وسیله ولتاژ مرجع ECU تغذیه می‌شود.

الزامات نصب: بر روی عقب سرسیلندر نصب شده است با یک چرخ سیگنالی متصل به میل سوپاپ که هم‌فاز میل سوپاپ به منظور تهیه اطلاعات موقعیت میل سوپاپ می‌چرخد.

گشتاور: $2 \pm 8 \text{ Nm}$

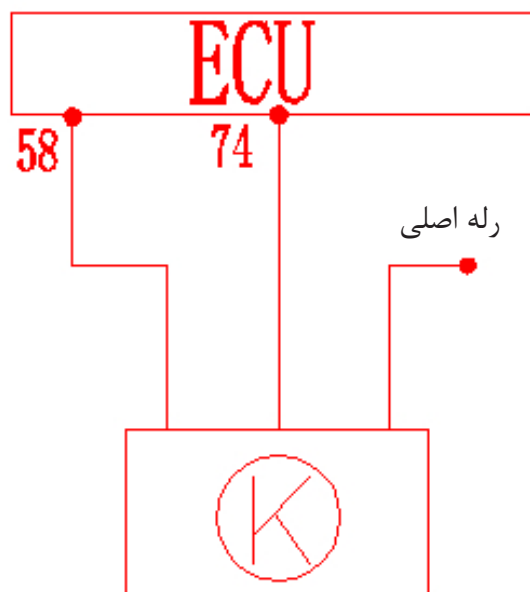
خلاصی نصب: $1/5 - 0/5 \text{ mm}$

تشخیص عیب:

اتصال و باز بودن مدار سیم‌کشی حس گر
اختلال سیگنال، عیب و یا شک در عیب
سیگنال نامنظم حس گر
سیگنال خارج از محدوده حس گر

رفع عیب: جهت بررسی کد عیب از دستگاه عیب‌یاب برای تعیین عیب استفاده کنید. اساساً سیم‌های حس‌گر، اتصال و باز بودن سیم مدارها و سیم اتصال بدنه و اتصال مدار به مولد برق را مورد بررسی قرار دهید. مدار سیم‌کشی نسبت به مشخصه‌ی پین‌ها در سمت چپ ارایه شده است.

اثرات عیب: افزایش مصرف سوخت موتور و خروجی دود نامناسب

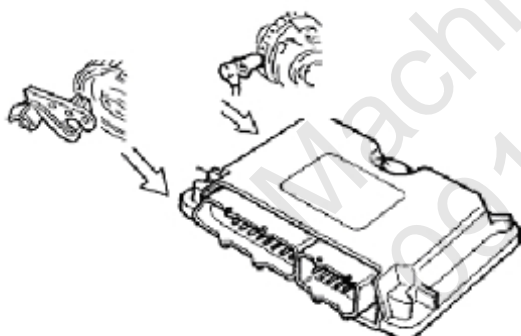


حس گر موقعیت میل سوپاپ

شکل مدار برای حس گر

پین‌ها:

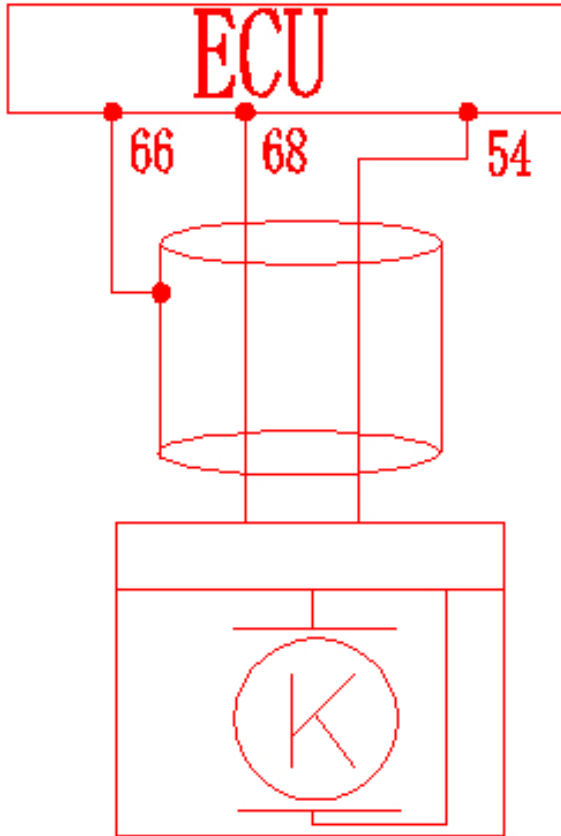
- ۱- مولد برق حس گر (به رله اصلی)
- ۲- سیگنال حس گر به شماره ۷۴ (ECU)
- ۳- سیم اتصال بدنه حس گر به شماره ۵۸ (ECU)



شکل ساده

شواهد عیب: موتورها مطلقاً با حس گر موقعیت میل‌لنگ و یا حس گر موقعیت میل سوپاپ کار می‌کنند، به هر حال به منظور ارتقای ایمنی و دقت انژکتور (کنترل گاز خروجی)، سیستم انژکتور ماریلی (Marelli) با حس‌گرهای میل‌لنگ و میل سوپاپ مجهز شده است. ECU در صورت عیب حس گر موقعیت میل سوپاپ وارد حالت اضطراری عیب می‌شود. لحظه انژکتور از ۷۲۰ درجه به ۳۶۰ درجه تغییر می‌یابد و راننده اصلاً متوجه تغییری در کارکرد موتور نمی‌شود. به هر حال گاز خروجی از حد استاندارد فرارفته و چراغ عیب روشن می‌شود.

۱۷- حس گر موقعیت میل لنگ



حس گر موقعیت میل سوپاپ

شکل مدار برای حس گر

پین‌ها:

- ۱- سیگنال (-) حس گر به شماره ۵۴ (ECU)
- ۲- سیگنال (+) حس گر به شماره ۶۸ (ECU)
- ۳- سیم محافظ حس گر به شماره ۶۶ (ECU)

شواهد عیب: صدمه به حس گر موقعیت میل لنگ و یا اختلال در سیگنال ممکن است منجر به عیوبی مانند جرقه متناوب موتور، روشن نشدن موتور و افزایش مصرف سوخت شود. همچنین ممکن است باعث کاهش در شتاب، دود سیاه خروجی و مصرف زیاد بنزین شود.

تذکر: وقتی حس گر موقعیت میل لنگ وارد حالت عیب می شود سپس سیستم هم وارد حالت عیب می شود، شتاب شدیداً کاهش می یابد.

کاربری: سیگنال خروجی حس گر موقعیت میل لنگ برای تعیین موقعیت گردش و میزان چرخش موتور استفاده می شود و مهم ترین سیگنال خروجی سیستم به ECU می باشد. این حس گر از نوع (Hall) می باشد که در نزدیکی میل لنگ نصب شده و در ارتباط است با چرخ دنده (58X) میل لنگ. هنگام چرخش میل لنگ فرورفتگی و برآمدگی چرخ دنده (58X) با فاصله های متفاوتی از حس گر می گذرند که سبب تغییرات مقاومت مغناطیسی شده و باعث ایجاد سیگنال خروجی متناوب می شود. موقعیت شکاف چرخ دنده (58X) با موقعیت نقطه ایست بر روی موتور منطبق است. در نقطه ایست سیلندر شماره ۱، حس گر منطبق است بر لبه انتهایی برآمدگی دندانه بیستم چرخ دنده (58X). با بهره گیری از این سیگنال ECU موقعیت گردش و دوران میل لنگ را تعیین می کند.

ساختار: از درون یک حس گر پالس مغناطیسی است از نوع سه طرفه متشکل از دو سیم سیگنال و یک سیم محافظ.

الزامات نصب: بر روی قسمت عقب بدنه سیلندر سوار شده است با یک چرخ سیگنالی که بر روی فلاپویل نصب است و هم فاز آن تا اطلاعاتی نظیر دوران میل لنگ، زاویه گردش و نقطه مبنا را تعیین نماید.

گشتاور: $2 \pm 8 \text{ Nm}$

خلاصی نصب: $1/5 - 0/5 \text{ mm}$

تشخیص عیب

- اتصال و باز بودن مدار سیم کشی حس گر
- اختلال سیگنال، عیب و یا شک در عیب
- سیگنال نامنظم حس گر
- سیگنال خارج از محدوده حس گر

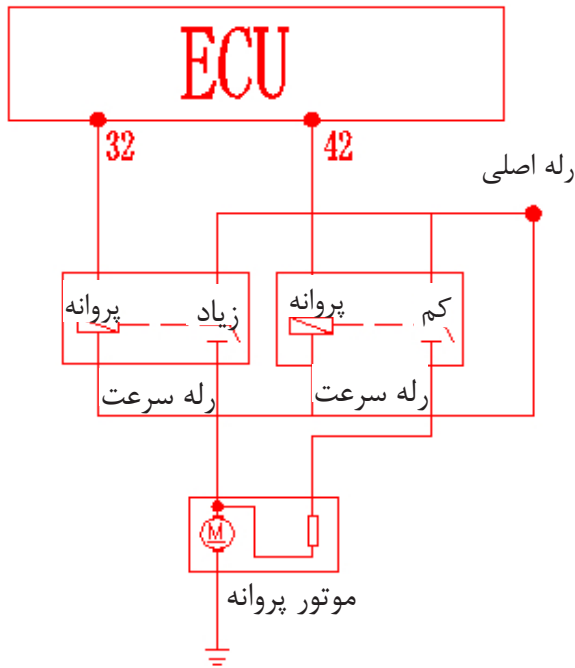
رفع عیب: جهت بررسی کد عیب از دستگاه عیب یاب برای تعیین محل عیب استفاده کنید. اساساً سیم های

حس‌گر، اتصالی و باز بودن سیم مدارها و سیم اتصال بدنه و اتصالی مدار به مولد برق را مورد بررسی قرار دهید. مدار سیم‌کشی نسبت به مشخصه پین‌ها در سمت چپ ارایه شده است.

تذکر: در هنگام نصب مواظب باشید حس‌گر له نشود در غیر این صورت ممکن است سیگنال حس‌گر مختل شود.

MachineSoft.IR
09120146259

۱۸- کنترل پروانه



شکل برای سیستم کنترل پروانه

شکل مدار برای حس گر

پین‌ها:

- ۱- برای کنترل سرعت زیاد به شماره ۳۲ (ECU)
 - ۲- برای کنترل سرعت کم به شماره ۴۲ (ECU)
- تذکر: این شکل مدار ترسیمی است از سیستم کنترل پروانه که ممکن است با مدار واقعی فرق کند، به هر حال ترمینال‌های کنترل با شکل مدار واقعی یکسان هستند.

کاربری: کنترل پروانه به منظور کنترل انتشار گرما از موتور و کندانسور وقتی سیستم تهویه مطبوع (کولر) روشن می‌شود، فعال می‌شود. کنترل پروانه توسط سیگنال حس گر درجه حرارت آب که به ECU فرستاده می‌شود، کار می‌کند. بستگی به کم بودن و یا زیاد بودن درجه حرارت آب پروانه با سرعت کم و یا زیاد کار می‌کند. پروانه در زمان استفاده از کولر با سرعت کم شروع به کار می‌کند. از آن جایی که AMT مجهز به سویچ فشار متوسط نیست، پروانه نمی‌تواند وقتی کولر زیر بار زیاد است با سرعت بالا شروع به کار کند.

ترکیب: پروانه دوتایی با موتور DC.

الزامات نصب: یک پروانه در جلو و یک پروانه در عقب رادیاتور نصب شده است. توجه داشته باشید تکه به کار برده شده بر روی تیغه پروانه به منظور بالانس آن کنده نشود و همچنین مواظب پیچ خوردن تیغه‌های پروانه باشید، زیرا این طراحی‌ها به منظور کاهش صدا و لق زدن آن بوده است.

تشخیص عیب:

- اتصال و باز بودن مدار کنترل پروانه
- اتصال بدنه
- عیب خود پروانه
- صدای بیش از حد پروانه
- عیب مدار برق پروانه

رفع عیب: ابتدا تعیین کنید که عیب بر اثر سیستم سرعت زیاد و یا سیستم سرعت کم پروانه به وجود آمده است، در صورت عیب سیستم کنترل پروانه، باید از ابزار دقیق به منظور تشخیص اتصالی و یا باز بودن مدار کنترل سیم‌کشی استفاده نمود.

شواهد عیب: عیب پروانه ممکن است باعث افزایش درجه حرارت آب موتور، کمی خنکی کولر و در نهایت به جوش آمدن آب شود. وقتی حس گر درجه حرارت آب صدمه ببیند، موتور وارد حالت عیب می‌شود، درجه حرارت آب بر اساس پیش‌تنظیم ۸۰ درجه سانتی‌گراد به گردش خود ادامه می‌دهد و پروانه نیز به حالت عادی کار می‌کند.

فصل ۲: اصول اولیه تشخیص عیب سیستم انژکتور الکتریکی

(۱) ثبت عیب

ECU مستمرا بر حس‌گرها، عمل‌گرها، مدارهای مرتبط، چراغ‌های نشان‌دهنده عیب، ولتاژ باتری و غیره و حتی بر خودش نظارت می‌کند. ECU سیگنال‌های حس‌گرها، عمل‌گرها و سیگنال‌های داخلی مانند کنترل گردش بسته اکسیژن، کنترل ضربه، کنترل دور آرام و کنترل ولتاژ باتری و غیره را به منظور کارکرد صحیح مورد بررسی قرار می‌دهد. وقتی عیبی ردیابی می‌شود و یا بعضی از سیگنال‌ها نمی‌تواند مورد استفاده قرار گیرد، ECU فوراً اطلاعات عیب را در حافظه عیوب قرار می‌دهد. این اطلاعات به صورت کد ذخیره می‌شوند و به ترتیب ذخیره قابل رویت می‌باشند. عیوب به دو بخش عیوب پایدار و عیوب اتفاقی (random) بر حسب فرکانس عیب تقسیم می‌شوند. مثال عیب اتفاقی می‌تواند باز بودن مدار سیم‌ها به صورت زودگذر و یا تماس قطعات داخلی باشد.

(۲) حالت عیب

اگر مدت زمان یک عیب مشخصی از مدت زمان تعیین شده برای پایداری آن بگذرد، ECU آن را یک عیب پایدار محسوب کرده و به عنوان یک «عیب حالت پایدار» ذخیره می‌نماید. ولی اگر این عیب محو شود به عنوان عیب «بدون وجود خارجی» ذخیره می‌شود و اگر این عیب دوباره ردیابی شود هنوز به عنوان «عیب اتفاقی» منظور شده اما عیب اولیه «وجود داشته است» بر کارکرد موتور در شرایط عادی اثر نمی‌گذارد.

(۳) انواع عیب

- اتصالی مدار به قطب مثبت مولد برق
- اتصالی مدار به اتصال بدنه
- باز بودن مدار (در صورت وجود مقاومت‌های افزایشنده و کاهشنده در مرحله‌ی ورودی، ECU تشخیص عیب باز بودن مدار در مدخل ورودی، اتصالی مدار با قطب مثبت مولد برق و یا اتصال بدنه را می‌دهد).
- سیگنال‌هایی که قابل استفاده نمی‌باشند.

(۴) شمارش‌گر فرکانس عیب

- برای هر عیب شناخته‌شده‌ای یک فرکانس مستقلی بر حسب هرتز (Hz) تعیین شده است.
- مدت زمان ذخیره اطلاعات عیب پس از رفع آن بستگی به مقدار فرکانس دریافتی دارد (رفع عیب).
- در صورت شناسایی هر عیبی برای اولین بار مقدار ۴۰ هرتز (Hz) تنظیم می‌شود و در صورت باقی ماندن عیب این عدد تغییر نمی‌کند.
- در صورت تشخیص رفع عیب و عدم بازگشت مجدد آن، با هر بار روشن شدن موتور یک واحد از عدد ۴۰ کسر می‌شود، در این حالت ECU تشخیص رفع عیب می‌دهد و اطلاعات عیب کماکان موجود می‌باشد.
- در صورت آمدن عیب و رفتن آن به صورت مکرر (قطع و وصل) به مقدار ۴۰ هرتز برای هر بار ظاهر شدن یک واحد اضافه می‌شود که البته حد نهایی آن عدد ۱۰۰ خواهد بود. در صورت رسیدن عدد به صفر (Hz) اطلاعات عیب ذخیره شده در حافظه پاک می‌شود.

(۵) عیوب اتفاقی

اگر مدت زمان پایدار شدن بعضی از عیب‌های مهم از حد زمانی تعیین شده بگذرد، ECU واکنش نرم‌افزاری مناسب از خود نشان می‌دهد. برای مثال، غیر فعال کردن بعضی از عملیات کنترل و یا عدم تنظیم ارقامی که به نظر غیر قابل استفاده می‌آیند. در این زمان، گرچه موتور در شرایط کاری بسیار ضعیف است ولی هنوز می‌تواند کار کند. هدف از انجام این روش

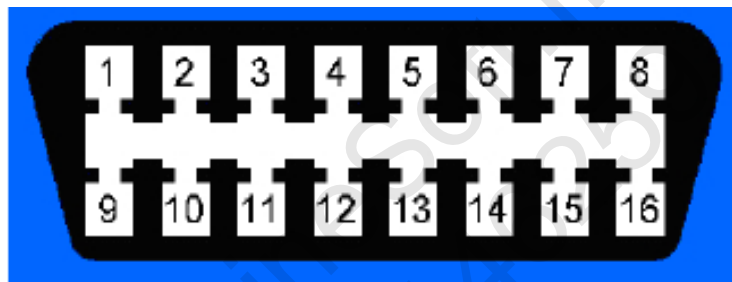
این است که خودرو به منزل و یا تعمیرگاه برای تعمیر برسد، و از دست‌پاچی راننده در بزرگراه و یا خارج از شهر بکاهد. وقتی تشخیص داده شود که عیب رفع شده است داده‌های معمول دوباره مورد استفاده قرار می‌گیرند.

(۶) هشدار عیب

مدل ۳۷۲ به یک چراغ نشان‌دهنده عیب با (MS2000) مجهز است. وقتی عیبی در قطعه‌ی مهمی مانند ECU، حس‌گر فشار مطلق هوای ورودی مانیفولد، حس‌گر موقعیت گاز، حس‌گر درجه حرارت آب، حس‌گر ضربه، حس‌گر اکسیژن، حس‌گر مرحله (phase)، انژکتورها، حرکت دو مرحله‌ای استپ موتور برای عمل‌کننده دور آرام، رله پروانه و سوپاپ کنترل کانیترا اتفاق می‌افتد ارتقام مرتبط با آن عیب ثبت می‌شود و ECU توسط چراغ نشان‌دهنده عیب هشدار می‌دهد تا زمانی که ارقام عیب ریست (reset) شوند.

(۷) فراخوانی عیب

اطلاعات عیب ثبت شده در ECU به وسیله دستگاه عیب‌یاب قابل فراخوانی است. در صورتی که عیب مرتبط است با تنظیم‌کننده نسبت مخلوط هوا و بنزین، موتور حداقل به مدت ۴ دقیقه باید کار کند تا اطلاعات ثبت شده عیب قابل خواندن باشد، علی‌الخصوص برای عیب حس‌گر اکسیژن موتور حتما باید گرم باشد تا بتوان اطلاعات را خواند.



اتصال استاندارد عیب

(۸) پاک کردن سوابق عیب

پس از رفع عیب، اطلاعات ثبت شده عیب در حافظه باید پاک شود. کد عیب به طرق ذیل قابل پاک شدن است:

- به مجرد این‌که شمارش‌گر فرکانس داخلی ECU به عدد صفر برسد، اطلاعات ثبت شده عیب در حافظه عیب به طور خودکار پاک می‌شود.
- با به کارگیری دیاگ نوستیک تشخیص عیب و دستور (حافظه را از سوابق عیوب پاک‌کن) می‌توان حافظه را ریست نمود.

• با قطع اتصال‌های ECU و یا قطع سیم‌های باتری می‌توان سوابق عیوب را در حافظه خارجی پاک کرد.

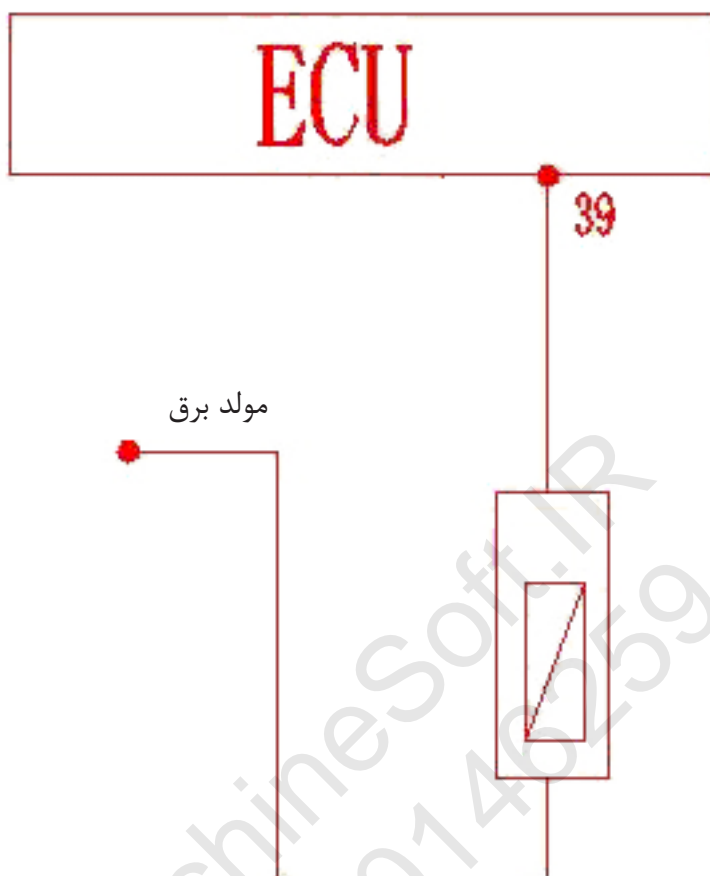
(۹) جست‌وجوی عیب

سوابق عیوب به شیوه فوق قابل دسترسی است، فقط محل‌های تقریبی عیوب قابل شناسایی است که به معنای شناسایی عیوب نمی‌باشد، به خاطر این‌که یک عیب ممکن است از صدمه یک قطعه الکتریکی به وجود آمده باشد (مانند حس‌گرها، عمل‌گرها، ECU و غیره) و یا از باز بودن مدار، قطعی سیم‌ها به اتصال بدنه و یا قطب مثبت باتری و یا حتی ایرادات مکانیکی.

عیب‌ها از درون اتفاق می‌افتند که ظاهر خارجی آن‌ها علائم متفاوتی دارد. وقتی علائم پیدا شدند از یک دیاگ تشخیص عیب به منظور تشخیص سوابق عیب استفاده کنید و در رفع عیب بر اساس سوابق ثبت شده و علائم موتور اقدام نمایید.

مراحل انجام تشخیص عیب بر اساس اطلاعات ثبت شده عیب

حس گر درجه حرارت ورودی اواپراتور کولر

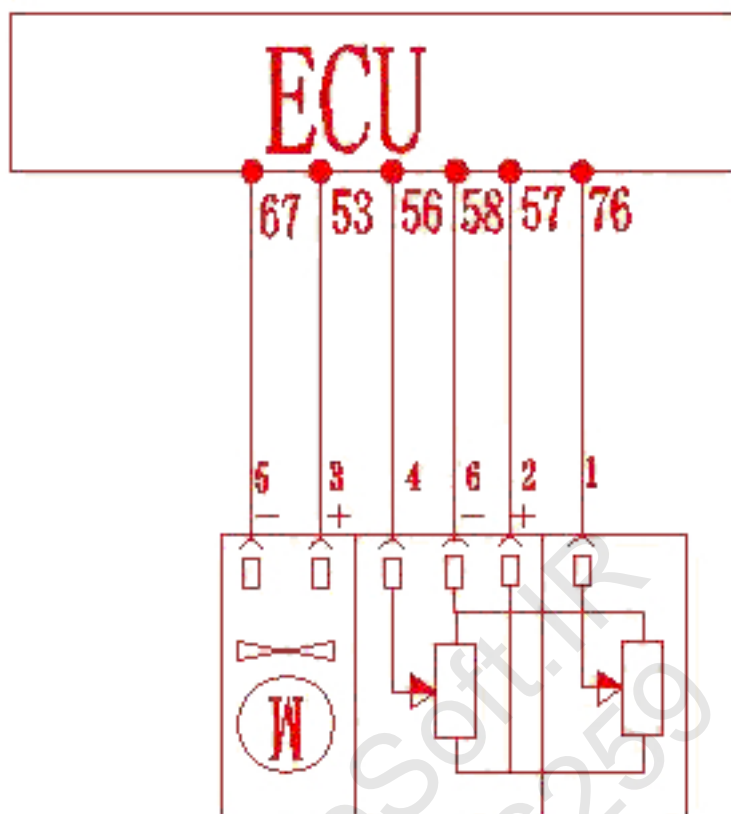


حس گر درجه حرارت اواپراتور کولر

حس گر درجه حرارت در مدار اواپراتور کولر

شماره	مراحل انجام کار	نتیجه	گام‌های پی‌گیری
۱	سوچ استارت را در حالت باز قرار دهید		مرحله بعدی
۲	اتصال حس گر خروجی درجه حرارت اواپراتور کولر را قطع کنید، ولتاژ بین دو پین را با مولتی‌متر چک کنید و ببینید که در حدود ۱۲ ولت است.	بله	مرحله بعدی
		خیر	۴
۳	به وسیله مولتی‌متر چک کنید ببینید که اتصالی و یا قطعی مدار حس گر بین دو پین اتفاق افتاده است.	بله	تعویض حس گر
		خیر	تعویض ECU
۴	با استفاده از مولتی‌متر و آداپتور (بین ECU و دسته سیم) سیم‌های بین پین شماره ۳۹ ECU و اتصال حس گر را به منظور اتصالی و یا باز بودن مدار چک کنید.	بله	تعمیر و یا تعویض سیم‌ها
		خیر	تعویض ECU

عیب درجه کنترل الکترونیکی گاز



کنترل درجه گاز

نمودار مدار حس گر موقعیت درجه کنترل گاز

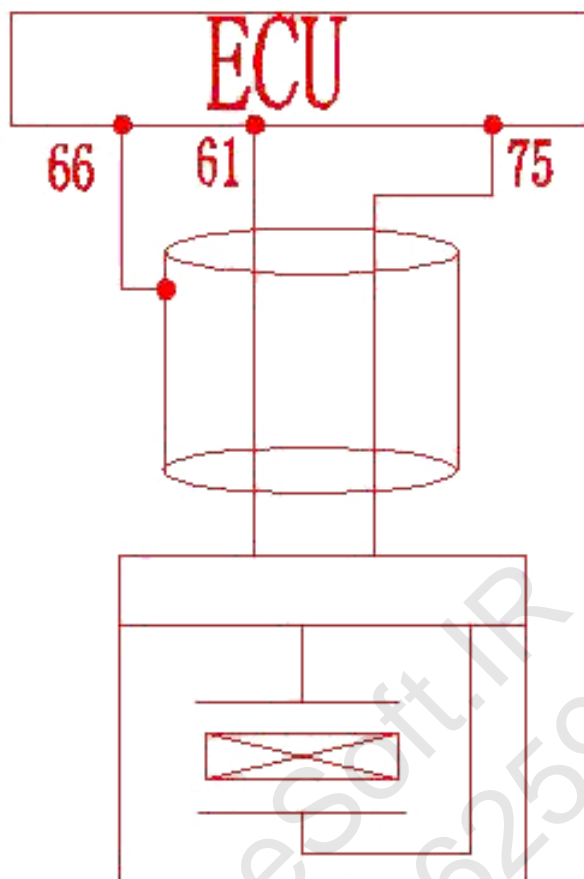
شماره	مراحل انجام کار	نتیجه	گام‌های پی‌گیری
۱	سوئیچ استارت را در حالت باز قرار دهید		مرحله بعدی
۲	اتصال حس گر موقعیت درجه گاز را قطع کنید و با استفاده از مولتی‌متر چک کنید که آیا ولتاژ بین پین‌های شماره ۳ و ۵ حدود ۱۲ ولت و بین پین‌های شماره ۶ و ۲ حدود ۵ ولت می‌باشد.	بله	مرحله بعدی
		خیر	۵
۳	با استفاده از مولتی‌متر چک کنید که آیا مقاومت بین پین‌های ۱ و ۴ و پین‌های ۱ و ۶ به ترتیب ۰/۵ کیلو اهم و ۱/۶ کیلو اهم می‌باشد.	بله	مرحله بعدی
		خیر	تعویض حس گر
۴	حس گر موقعیت درجه گاز را به آرامی از یک طرف به طرف دیگر بچرخانید و هم‌زمان با استفاده از مولتی‌متر چک کنید که آیا اتصالی و یا باز بودن مدار بین پین‌های ۱ و ۴ و ۶ و پین‌های ۷۶ و ۵۶ (ECU) وجود دارد و یا صفحه‌ی درجه گاز را بچرخانید و ببینید که آیا دارای جهش مقاومت است.	بله	تعویض حس گر
		خیر	تعویض ECU
۵	با استفاده از مولتی‌متر و آداپتور (بین ECU و دسته سیم) اتصالی و باز بودن مدار بین پین‌های ۱ و ۲ و ۶ و ۴ حس گر و پین‌های ۷۶ و ۵۷ و ۵۸ و ۵۶ (ECU) را چک نمایید.	بله	سیم‌ها را تعمیر و یا تعویض کنید
		خیر	تعویض ECU

تذکر: این خودرو مجهز است به سیستم دریچه گاز الکتریکی که جایگزین سیستم استپر موتور پیشین شده است، لذا تمامی کارهایی که توسط استپر موتور انجام می‌گرفت، توسط موتور الکتریکی محرک دریچه گاز قابل اجرا است ولی این قطعه غیر قابل تعمیر است. احتمال عیب دریچه گاز سوپاپ بسیار کم است ولی در صورت صدمه دیدن باید تعویض شود.

به منظور بررسی صحیح کار کردن سوپاپ دریچه گاز الکتریکی، سویچ استارت را در حالت باز قرار دهید، هم‌زمان که شما بر روی پدال گاز فشار می‌آورید از شخص دیگری بخواهید عملکرد صفحه‌ی سوپاپ دریچه گاز را مشاهده کند.

MachineSoft.IR
09120146259

حس گر ضربه



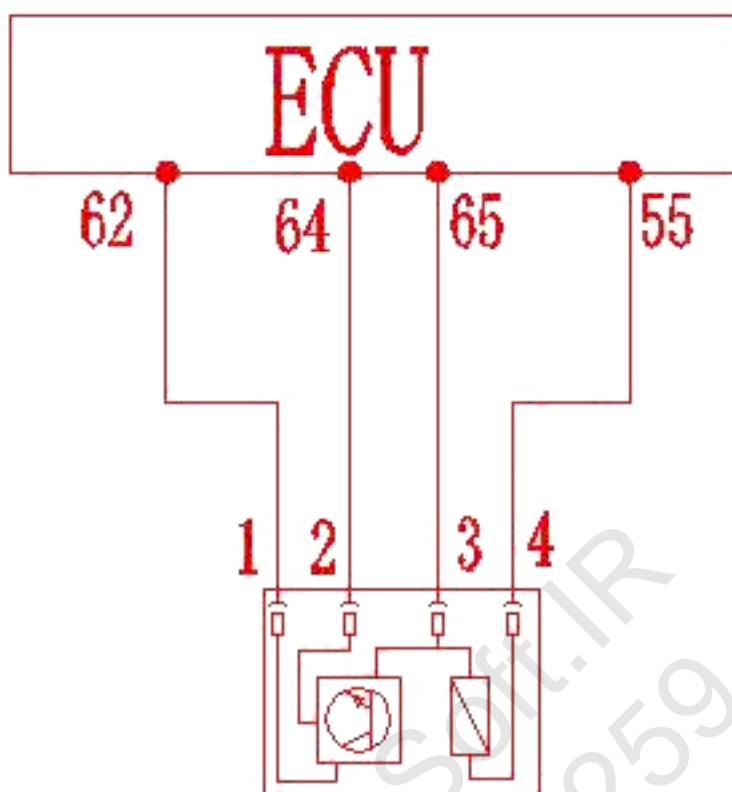
حس گر ضربه

نمودار مدار حس گر ضربه

شماره	مراحل انجام کار	نتیجه	پی گیری
۱	موتور در حالت خاموش و سویچ بسته باشد		مرحله بعدی
۲	اتصال حس گر ضربه را از دسته سیم قطع کنید و با استفاده از مولتی متر چک کنید که آیا مقاومت سوپاپ بین پین های ۱ و ۲ حس گر و سیم محافظ حس گر بیش از (IM) است.	بله	مرحله بعدی
		خیر	با یک حس گر نو عوض شود
۳	با ضربه ای توسط چکش در اطراف حس گر ضربه و با به کارگیری مولتی متر سیگنال متناوب خروجی بین پین های ۱ و ۲ حس گر را چک کنید (بر حسب میلی ولت).	بله	مرحله بعدی
		خیر	تعویض حس گر
۴	موتور خاموش ولی سویچ را باز نمایید.		مرحله بعدی
۵	با استفاده از مولتی متر و آداپتور (بین ECU و دسته سیم) اتصالی و باز بودن مدار بین پین های ۱ و ۲ حس گر و پین های ۶۱ و ۷۵ (ECU) را چک نمایید.	بله	تعمیر و یا تعویض سیم ها
		خیر	تعویض ECU

تذکره: معمولا حس گر ضربه به سختی صدمه می بیند ولی در موقع باز کردن آن حتما باید لایه کثیف صفحه ی بین حس گر و بدنه موتور تمیز شود. صدمه حس گر ضربه تبعات اقتصادی منفی و گاز خروجی بد به همراه دارد (دامنه تاثیرات حس گر ضربه معمولا در دور موتور بالا و بار زیاد موتور نمایان می شود).

حس‌گر فشار هوا و درجه حرارت ورودی



حس‌گر فشار هوا و درجه حرارت ورودی

نمودار مدار حس‌گر فشار مطلق و درجه حرارت هوای ورودی

شماره	مراحل انجام کار	نتیجه	پی‌گیری
۱	سوئیچ را در حالت باز قرار دهید		مرحله بعدی
۲	اتصال حس‌گر درجه حرارت آب را از دسته سیم قطع کنید و با استفاده از مولتی‌متر چک کنید که آیا ولتاژ بین پین (+) ۱ و پین (-) ۲ حدود ۵ ولت است	بله	۴
		خیر	مرحله بعدی
۳	با استفاده از مولتی‌متر بین ECU و دسته سیم چک کنید ببینید که آیا اتصالی و یا باز بودن مدار به ترتیب بین پین‌های ۶۲ و ۶۴ و ۶۵ و ۵۵ (ECU) و پین‌های ۱ و ۲ و ۳ و ۴ اتصال حس‌گر وجود دارد.	بله	تعویض و یا تعمیر سیم‌ها
		خیر	مرحله بعدی
۴	سوئیچ را باز کنید ولی موتور را روشن نکنید.		مرحله بعدی
۵	موتور را روشن کنید و پدال گاز را تا نزدیکی انتها فشار دهید. هم‌زمان از طریق آداپتور مولتی‌متر را به پین‌های ۱ و ۴ حس‌گر وصل کنید و ببینید ولتاژ به آرامی به ۴ ولت افزایش می‌یابد.	بله	تعویض ECU
		خیر	تعویض حس‌گر

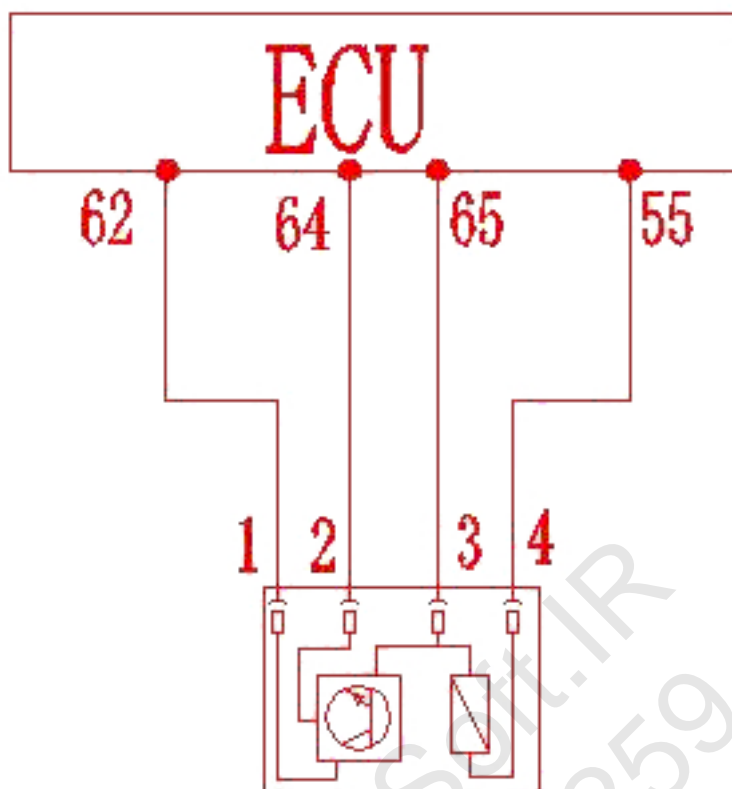
تذکره: در صورت اتصالی مدار حس‌گر به مولدهای برق ۵ و ۱۲ ولت و یا اتصال بدنه ممکن است روشن شدن امکان‌پذیر باشد و حتی موتور روشن، خاموش شود، در چنین شرایطی حس‌گر فشار هوا را در بیابید و ببینید حالا موتور روشن می‌شود، در صورت روشن شدن، ممکن است اتصالی در مدار داخلی حس‌گر باشد.

نمودار مدار حس گر اکسیژن

شماره	مراحل انجام کار	نتیجه	پی گیری
۱	سوچ را در حالت باز قرار دهید		مرحله بعدی
۲	اتصال حس گر اکسیژن را بیرون بکشید و از مولتی متر استفاده کنید و بینید ولتاژ بین پین های (+) ۴ و (-) ۳ حدود ۱۲ ولت است.	بله	۴
		خیر	مرحله بعدی
۳	در ۲۳ درجه سانتی گراد با استفاده از مولتی متر بینید مقاومت بین پین های ۴ و ۳ حس گر اکسیژن بین ۵/۴ و ۶/۶ اهم است.	بله	تعویض ECU
		خیر	تعویض حس گر
۴	فیوز داخل مدار گرم کن حس گر اکسیژن را چک کنید و ببینید که آیا پریده است یا خیر.	بله	تعویض فیوز
		خیر	مرحله بعدی
۵	با استفاده از مولتی متر چک کنید ببینید که آیا اتصالی و یا باز بودن مدار بین پین شماره ۴ اتصال حس گر اکسیژن و پین شماره ۸۷ رله اصلی و یا پین شماره ۳۶ اتصال حس گر اکسیژن و پین شماره ۴۱ (ECU) وجود دارد.	بله	تعمیر و یا تعویض دسته سیم
		خیر	مرحله بعدی
۶	دنده را در خلاص قرار دهید و اتصال سیم را به حس گر اکسیژن وصل نمایید، موتور را در حالتی که دنده در خلاص است روشن کنید و اجازه بدهید در دور آرام درجه آب به حد نرمال برسد.		مرحله بعدی
۷	اتصال حس گر اکسیژن را بیرون بکشید و با استفاده از مولتی متر بینید ولتاژ خروجی پین ۱ (+) و ۲ (-) حس گر بین ۰/۱ تا ۰/۹ است.	بله	مرحله بعدی
		خیر	تعویض حس گر
۸	با اتصال آداپتور بین ECU و دسته سیم و استفاده از مولتی متر ببینید اتصالی و یا باز بودن مدار به ترتیب بین پین های ۱ و ۲ حس گر و پین های ۲۲ و ۱۱ وجود دارد.	بله	تعویض و یا تعمیر سیمها
		خیر	تعویض ECU

تذکر: تشخیص عیب حس گر عقبی اکسیژن همانند حس گر جلویی اکسیژن می باشد، عملیات تشخیص عیب را مشابه روش تشخیصی عیب حس گر جلویی اکسیژن بر اساس نمودار انجام دهید.

حس‌گر فشار هوا و درجه حرارت ورودی



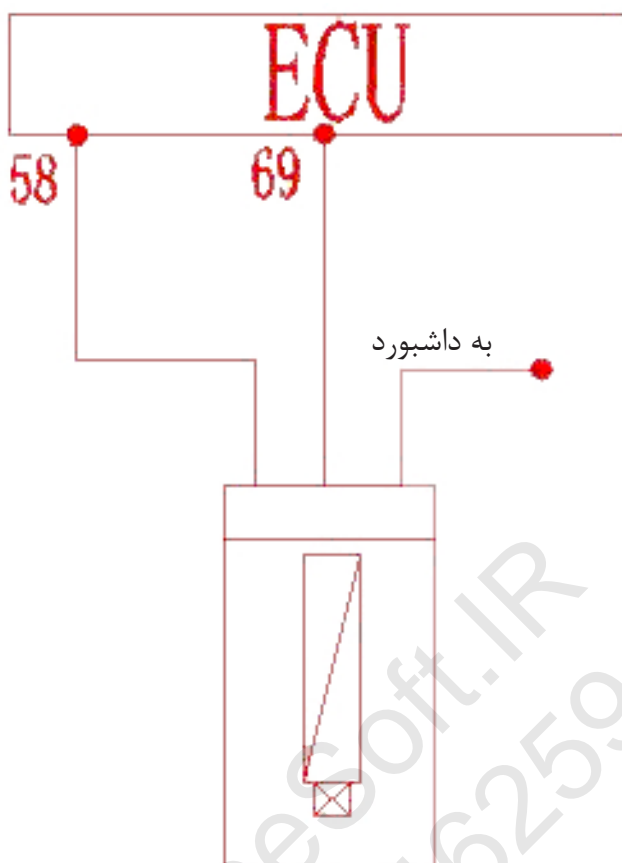
حس‌گر فشار هوا و درجه حرارت ورودی

نمودار مدار حس‌گر فشار مطلق و درجه حرارت هوای ورودی

شماره	مراحل انجام کار	نتیجه	پی‌گیری
۱	سوئیچ را در حالت باز قرار دهید.		مرحله بعدی
۲	اتصال حس‌گر درجه حرارت آب را از دسته سیم قطع کنید و با استفاده از مولتی‌متر چک کنید که آیا ولتاژ بین پین ۱ و پین ۲ حدود ۵ ولت است.	بله	مرحله بعدی
		خیر	۴
۳	با استفاده از مولتی‌متر چک کنید که آیا مقاومت بین پین‌های ۱ و ۳ حس‌گر برابر مقدار واقعی باشد.	بله	تعویض ECU
		خیر	تعویض حس‌گر
۴	با استفاده از مولتی‌متر و اتصال آداپتور بین ECU و دسته سیم ببینید که آیا اتصالی و یا باز بودن مدار به ترتیب بین پین‌های ۱ و ۲ و ۳ حس‌گر و پین‌های ۶۲ و ۶۴ و ۶۵ وجود دارد.	بله	تعویض و یا تعمیر سیم‌ها
		خیر	تعویض ECU

تذکر: عیب حس‌گر درجه حرارت هوای ورودی آن‌چنان اثری بر کارکرد سیستم ندارد ولی اگر این عیب هم‌زمان با ایراد حس‌گر درجه حرارت آب شود، عیب حس‌گر درجه حرارت هوای ورودی آشکار می‌شود.

عیب حس گر درجه حرارت آب

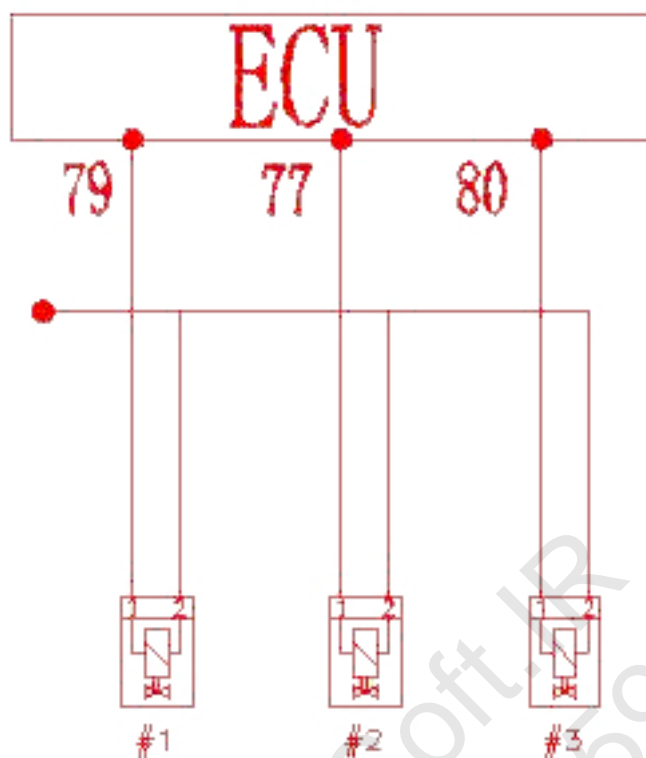


حس گر درجه حرارت آب

نمودار مدار حس گر درجه حرارت آب

شماره	مراحل انجام کار	نتیجه	پی گیری
۱	سویچ را در حالت باز قرار دهید.		مرحله بعدی
۲	اتصال حس گر درجه حرارت آب را بیرون بکشید و با استفاده از مولتی متر ببینید که آیا ولتاژ بین پین (+) ۱ و (-) ۲ حدود ۵ ولت است.	بله	مرحله بعدی
		خیر	۴
۳	با استفاده از مولتی متر چک کنید که آیا مقدار مقاومت بین پین های ۱ و ۲ حس گر با درجه حرارت آن مطابقت دارد.	بله	تعویض ECU
		خیر	تعویض حس گر
۴	با استفاده از مولتی متر و اتصال آداپتور بین ECU و دسته سیم چک کنید که آیا اتصالی و یا باز بودن مدار به ترتیب بین پین های ۱ و ۲ حس گر و ۵۸ و ۶۹ ECU وجود دارد.	بله	تعویض و یا تعمیر سیم ها
		خیر	تعویض ECU

تذکره: در صورت عیب حس گر درجه حرارت آب، موتور فوراً وارد حالت عیب می شود. حرارت حالت عیب ۸۰ درجه سانتی گراد است و در این شرایط پروانه خنک کننده با حداکثر سرعت کار می کند. در صورت خاموش کردن موتور در این حالت، رله کنترل پروانه خنک کننده به صورت خودکار، کار می کند.



انژکتورها

نمودار مدار انژکتور الکترومغناطیسی

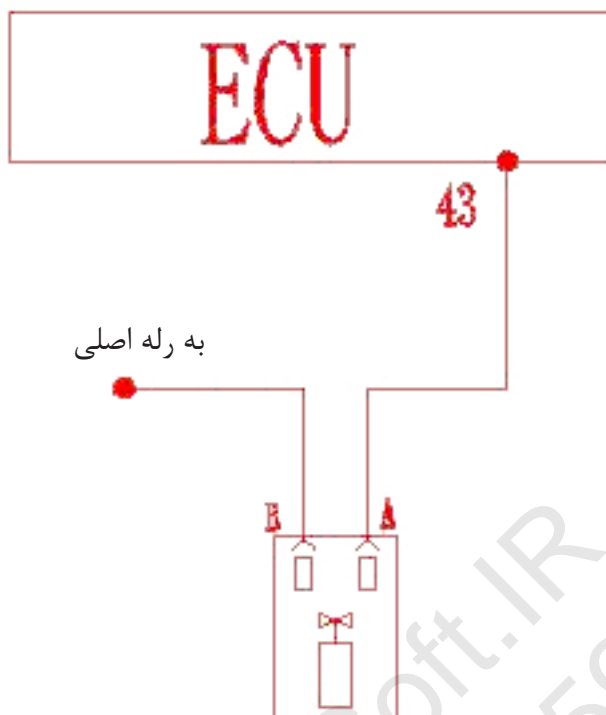
شماره	مراحل انجام کار	نتیجه	پی‌گیری
۱	موتور را خاموش کنید.		مرحله بعدی
۲	تک به تک اتصال انژکتورهای الکترومغناطیسی را بیرون بکشید و با استفاده از مولتی‌متر دو سر آن را یکی به پین ۱ اتصال بیرون کشیده و سر دیگر را به سیم اتصال بدنه موتور بزنید.		مرحله بعدی
۳	هم‌زمان با باز کردن سویچ مشاهده کنید که آیا ولتاژ خوانده شده در حدود ۱۲ ولت می‌باشد. (اساساً چک کنید ببینید انژکتور برق دارد) و عملاً ولتاژ ۱۲ ولت است.	بله	تکرار مرحله ۲
		همگی انجام شد	۶
		خیر	مرحله بعدی
۴	با استفاده از مولتی‌متر و به ترتیب اتصال پین (۱) هر یک از انژکتورها به پین شماره ۸۷ ترمینال خروجی رله پمپ روغن چک کنید که آیا اتصالی و یا باز بودن مدار وجود دارد.	بله	تعویض و یا تعمیر سیم‌ها
		نه	مرحله بعدی
۵	رله اصلی و مدار آن و رله پمپ روغن را تعمیر و یا تعویض نمایید.	بله	تعویض و یا تعمیر سیم‌ها
۶	با استفاده از مولتی‌متر و اتصال آداپتور بین ECU و دسته سیم ببینید که آیا اتصالی و یا باز بودن مدار بین پین (۲) انژکتور الکترومغناطیسی و پین‌های ۷۹ و ۷۷ و ۸۰ (ECU) وجود دارد.	نه	مرحله بعدی

تکرار مرحله ۷	بله	با استفاده از مولتی متر و اتصال آداپتور بین ECU و دسته سیم ببینید که آیا اتصالی و یا باز بودن مدار بین پین (۲) انژکتور الکترومغناطیسی و پین های ۷۹ و ۷۷ و ۸۰ (ECU) وجود دارد.	۷
مرحله بعدی	همگی انجام شد		
تعویض انژکتور الکترومغناطیسی	نه		
تکرار مرحله ۸	بله	تمام اتصالات قطع شده انژکتور الکترومغناطیسی را دوباره وصل نمایید و دنده را در خلاص قرار داده و موتور را روشن کنید و بگذارید در دور آرام کار کند، به ترتیب و تک به تک سیم های انژکتور الکترومغناطیسی را بکشید و مشاهده کنید که آیا موتور دارای لرزش می شود (مانند امتحان خاموش شدن موتور).	۸
تعویض ECU	خیر		

تذکر: صدمه انژکتور به ندرت اتفاق می افتد، معمولاً کربن سر پین سوخت است که منجر به ضعیف پاشیدن سوخت و کارکرد ناپایدار دور آرام می شود. لذا بازدید پین های سوخت ضروری است.

هنگام امتحان عدم کار سیلندر، توصیه می شود که سیم برق ولتاژ بالا را بیرون نکشید و به جای آن سیم پین انژکتور را بیرون بکشید، در غیر این صورت مقدار خیلی زیادی از بنزین وارد قسمت جلوی اگزوز می شود. که این افزایش ناگهانی بنزین به قسمت جلوی اگزوز صدمه می زند.

سوپاپ کنترل کربن گیر



سوپاپ پالایش کربن گیر

نمودار مدار سوپاپ پالایش کربن گیر

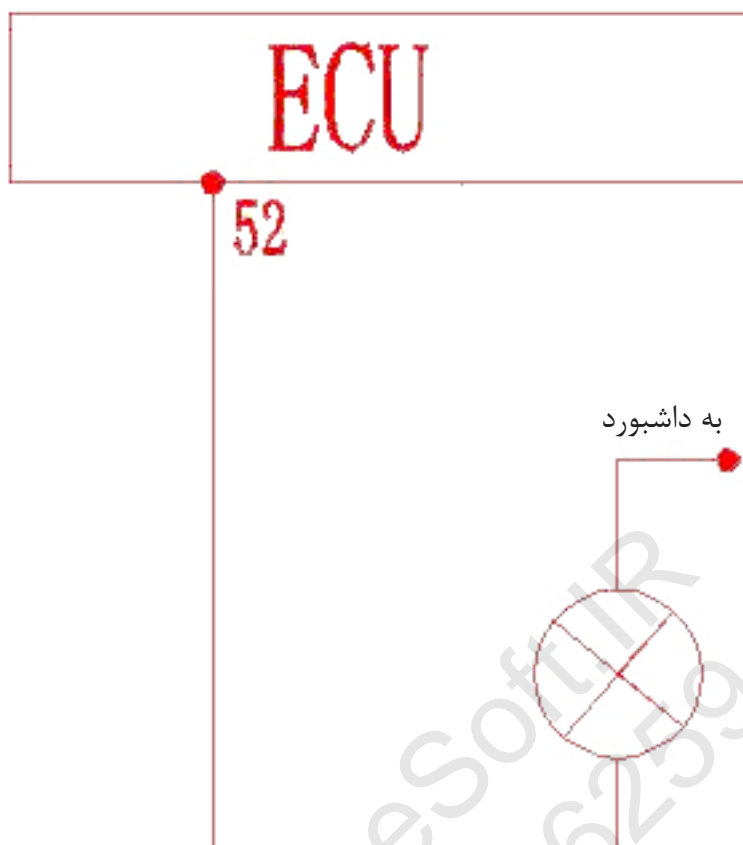
شماره	مراحل انجام کار	نتیجه	پی گیری
۱	موتور را روشن کنید و بگذارید در دور آرام درجه حرارت آب به حد نرمال برسد.		مرحله بعدی
۲	اتصال سیم‌های سوپاپ پالایش کربن گیر را بکشید و چک کنید که آیا ولتاژ بین دو پین آن حدود ۱۲ ولت است.	بله	مرحله بعدی
		خیر	۵ (سیم قطب مثبت را چک کنید)
۳	اتصال سوپاپ کنترل کربن گیر را در جای خود بر روی دسته سیم وصل کنید و دور موتور را تا ۱۵۰۰ افزایش دهید، با دستتان بدنه سوپاپ را برای لرزش و ضربه لمس کنید (کنترل فرکانس).	بله	مرحله بعدی
		خیر	۷ (سیم اتصال بدنه را چک کنید)
۴	با استفاده از مولتی‌متر چک کنید ببینید که آیا در دمای ۲۰ درجه سانتی‌گراد مقاومت بین پین‌های A و B سوپاپ کنترل کربن گیر حدود ۲۵ اهم است.	بله	تعویض ECU
		خیر	تعویض سوپاپ پالایش کربن گیر
۵	با استفاده از مولتی‌متر چک کنید ببینید که آیا اتصالی و یا باز بودن مدار بین پین شماره ۸۷ رله اصلی و پین B سوپاپ کنترل کربن گیر وجود دارد.	بله	تعویض و یا تعمیر دسته سیم
		خیر	مرحله بعدی

		تعویض و یا تعمیر رله اصلی و مدار آن	۶
تعویض و یا تعمیر سیم‌ها	بله	موتور را خاموش کنید، با استفاده از مولتی‌متر و اتصال آداپتور بین ECU و دسته سیم ببینید که آیا اتصالی و یا باز بودن مدار بین پین شماره ۴۳ ECU و پین A اتصال سوپاپ کنترل کربن‌گیر وجود دارد.	۷
تعویض ECU	خیر		

تذکر: سوپاپ الکترومغناطیسی کربن‌گیر برای کنترل بخار بنزین خروجی مخزن سوخت می‌باشد. این سوپاپ وقتی موتور در حال کار در دور آرام است و یا زیر بار زیاد است نباید کار کند. در صورت باز شدن سوپاپ در دور آرام ممکن است موتور نامنظم کار کند.

MachineSoft.IR
09120146259

چراغ نشان‌دهنده عیب



چراغ هشدار عیب موتور

نمودار مدار چراغ نشان‌دهنده عیب

شماره	مراحل انجام کار	نتیجه	پی‌گیری
۱	سوئیچ را در حالت باز قرار دهید.		مرحله بعدی
۲	داشبورد را باز کنید و با استفاده از مولتی‌متر ببینید که آیا بین پین لامپ هشدار عیب و سیم اتصال بدنه ولتاژ ۱۲ ولت برقرار است.	بله	مرحله بعدی
		خیر	۵ (سیم قطب مثبت را چک کنید).
۳	چراغ هشداردهنده را عوض نمایید و ببینید که حالا درست کار می‌کند.	بله	مرحله بعدی
		خیر	تعویض چراغ هشداردهنده
۴	با استفاده از مولتی‌متر و اتصال آداپتور بین پین شماره ۵۲ (ECU) و اتصال ورودی چراغ نشان‌دهنده عیب، ببینید اتصالی و یا باز بودن مدار وجود دارد.	بله	تعویض و یا تعمیر سیم‌ها
		خیر	تعویض ECU
۵	چک کنید ببینید اتصالی مدار بین سیم‌ها و یا اتصال بدنه وجود دارد.	بله	تعویض سیم
		خیر	مرحله بعدی

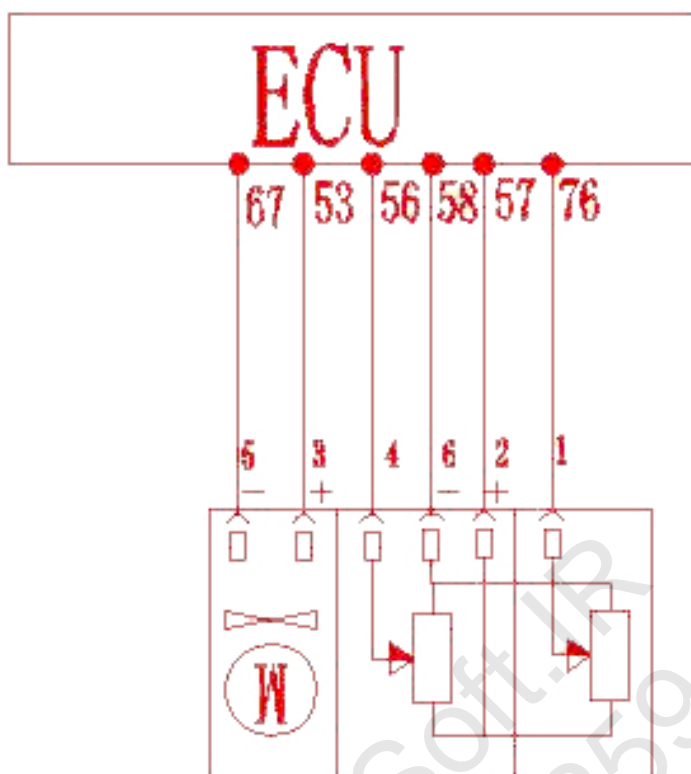


تعمیر و یا تعویض چراغ هشداردهنده	بله	چراغ هشداردهنده عیب را عوض نمایید و ببینید که حالا درست کار می کند.	۶
مرحله بعدی	خیر		
		تعمیر و یا تعویض رله اصلی و مدار آن	۷

تذکر: از طریق کنترل اتصال بدنه، ECU مدار را چک می کند و در صورت اتصالی یا باز بودن مدار سیم کشی، چراغ هشدار عیب روشن می شود.

MachineSoft.IR
09120146259

کنترل دریچه گاز



کنترل دریچه گاز

نمودار مدار دور آرام استپر موتور

شماره	مراحل انجام کار	نتیجه	پی‌گیری
۱	سوئیچ را در حالت باز قرار دهید.		مرحله بعدی
۲	اتصال دریچه الکتریکی گاز را بیرون بکشید و ببینید که آیا مقاومت بین پین‌های ۳ و ۵ اتصال حدود ۶/۱ اهم است.	بله	مرحله بعدی
		خیر	تعویض قطعه الکترونیکی دریچه گاز
۳	اتصال را بیرون بکشید و با استفاده از مولتی‌متر ببینید که آیا ولتاژ متناوب ۱۲ ولت بین پین‌های ۳ و ۵ اتصال دریچه الکتریکی گاز وجود دارد.	بله	مرحله بعدی
		خیر	دسته سیم را چک کنید
۴	با استفاده از مولتی‌متر و باز کردن سوئیچ چک کنید که آیا ولتاژ بین دسته سیم و اتصال بدنه ۱۲ ولت است.	بله	تعویض عمل‌کننده دور آرام
		خیر	مرحله بعدی
۵	با استفاده از مولتی‌متر چک کنید که آیا اتصالی و یا باز بودن مدار به ترتیب بین پین‌های ۶۷ و ۵۳ (ECU) و پین‌های ۵ و ۳ اتصال وجود دارد.	بله	تعویض و یا تعمیر دسته سیم
		خیر	تعویض ECU

تذکره: از آن جایی که عیب سوپاپ دریچه گاز به ندرت اتفاق می‌افتد، ترجیحاً بهتر است قبل از تعویض، آن را بازبینی کرد.

۶- مراحل انجام تشخیص عیب بر اساس علایم موتور

بررسی‌های اولیه‌ای که قبل از مراحل انجام تشخیص عیب باید انجام شود:

- (۱) بررسی کنید که ECU سالم است و چراغ هشداردهنده عیب کار می‌کند. (به جز مدل‌هایی که فاقد این چراغ می‌باشند).
- (۲) توسط تستر تشخیص عیب و یا چراغ چشمک‌زن تایید کنید که هیچ سابقه‌ای از عیب وجود ندارد.
- (۳) توسط تستر تشخیص عیب هنگامی که موتور گرم است و در دور آرام قرار دارد، در سیستم کنترل الکترونیک بررسی کنید که همه اطلاعات در دور آرام نرمال است.

نام	پارامتر
درجه حرارت ورودی (tans)	۲۰ تا ۷۰ درجه سانتی‌گراد
ولتاژ باتری (ub)	۱۲ تا ۱۴ ولت
درجه حرارت آب (tmot)	۸۰ تا ۹۰ درجه سانتی‌گراد
بار موتور (tl)	۱/۸ تا ۳ (Oms)
نسبت کنترل مخلوط هوا و بنزین (xfr)	۰/۵ تا ۵ درصد
زاویه آوانس جرعه	۵ تا ۱۰ (CA)
زاویه گردش دریچه گاز (wdkbl)	صفر
مدت زمان پاشیدن سوخت (ti)	۴ تا ۷ میلی‌ثانیه
دور موتور (n)	در دور آرام ± 50 دور در دقیقه
نسبت حجم سوپاپ کربن‌گیر	صفر
نسبت کنترل خودتطبیق هوا و بنزین (xfra)	۰/۹۵ تا ۱/۰۵
نسبت کنترل خودتطبیق هوا و بنزین (xtra)	۱۲۰ تا ۱۴۰
فشار مطلق هوای ورودی مانیفولد	۳۵۰ تا ۶۵۰ (hpa)
ولتاژ حس‌گر جلویی اکسیژن	۰/۱ تا ۰/۹ ولت (نوسان سریع)
ولتاژ حس‌گر عقبی اکسیژن	۰/۱ تا ۰/۹ ولت در نوسان سریع (تحت شرایط کار نرمال نوسانات نسبتاً کم می‌باشد).
حجم هوای ورودی	۶ تا ۱۲ کیلوگرم ساعت
شرایط تنظیم دور آرام	۶۰ تا ۱۰۰

(۴) پس از بررسی تایید کنید که آیا علایم عیب مورد شکایت مالک خودرو وجود دارد و محل دقیق آن را مشخص نمایید. سپس ظواهر امر را بررسی کنید.

- محل اتصال بدنه دسته سیم را از نظر پاکیزگی و سفتی مورد بررسی قرار دهید.
- بررسی کنید که قطعه خلا پیچ نخورده و یا نشکسته است و در جای خودش قرار دارد.
- بررسی کنید که لوله دارای گرفتگی نیست.
- بررسی کنید که لوله ورودی هوا فشرده نشده و یا صدمه ندیده است.
- بررسی کنید که واشر آب‌بندی بین بدنه دریچه گاز و مانیفولد هوا سالم است.
- بررسی کنید که وایرهای شمع و دلکو، صدمه ندیده، فرسوده نشده‌اند و به ترتیب درست وصل شده‌اند.
- بررسی کنید که محل اتصال وایرها شل و یا احیاناً قطع نباشند.

(۱) در زمان روشن کردن، موتور یا روشن نمی‌شود و یا به آهستگی می‌گردد.

شماره	مراحل انجام کار	نتیجه	پی‌گیری
۱	ولتاژ بین دو سر باتری را با مولتی‌متر چک کنید و ببینید که آیا حدود ۱۲-۸ ولت است.	بله	مرحله بعدی
		خیر	تعویض و یا تعمیر باتری
۲	سوئیچ را در حالت باز قرار دهید و با استفاده از مولتی‌متر بررسی کنید که آیا مقدار ولتاژ ترمینال سیم آند باتری در سوئیچ حدوداً برابر ۱۲/۵-۱۰ ولت است.	بله	مرحله بعدی
		خیر	تعویض کابل و یا تعمیر ترمینال سیم‌کشی
۳	سوئیچ را در حالت استارت قرار دهید و با استفاده از مولتی‌متر بررسی کنید که آیا ترمینال آند استارتر ولتاژی حدود ۸ ولت را نشان می‌دهد.	بله	مرحله بعدی
		خیر	تعویض سوئیچ
۴	سوئیچ را در حالت استارت قرار دهید و با استفاده از مولتی‌متر بررسی کنید که آیا ولتاژ ترمینال آند استارتر بیش از ۸ ولت است.	بله	مرحله بعدی
		خیر	تعویض کابل و یا تعمیر ترمینال سیم
۵	اتصال و یا باز بودن مدار استارتر را بررسی نمایید.	بله	تعویض و یا تعمیر استارتر
		خیر	مرحله بعدی
۶	بررسی کنید که آیا موتور گیرپاژ کرده است.	بله	رفع عیب
		خیر	مرحله بعدی
۷	روشن نشدن و یا سخت روشن شدن موتور در زمستان می‌تواند به سبب استفاده از روغن موتور و روغن گیربکس یا چسبندگی زیاد باشد.	بله	تعویض با روغن مناسب
		خیر	بررسی کنید که آیا دیگر سیستم‌ها نرمال هستند

تذکر: در صورت مشاهده عیوب فوق‌الذکر، اساساً باید ولتاژ، استارتر و اتصال بدنه را مورد بررسی قرار داد. در ماشین‌های امروزی اثرات روغن موتور و روغن گیربکس برای روشن نشدن موتور بسیار اندک است، لذا باید عیوب دیگر موتور را بررسی کرد.

(۲) هنگام استارت زدن پیستون‌ها حرکت دارند ولی موتور روشن نمی‌شود.

شماره	مراحل انجام کار	نتیجه	پی‌گیری
۱	سویچ را در حالت باز قرار دهید و با استفاده از تستر تشخیص عیب ببینید که سابقه‌ای از عیب مشاهده می‌شود یا خیر.	بله	عیب نشان‌دهنده شده را برطرف کنید
		خیر	مرحله بعدی
۲	سیم شمع یکی از سیلندرها را بکشید و یک شمع به آن وصل کنید. آن را به فاصله ۸ تا ۱۰ میلی‌متری بدنه موتور نگه دارید و از دیگری بخواهید استارت بزند و ببینید بین شمع و بدنه موتور جرقه می‌زند.	بله	۸
		خیر	مرحله بعدی
۳	مقاومت سیم ولتاژ بالا (کویل) را چک کنید و ببینید نرمال است (نباید از ۱۶ کیلو اهم بیشتر باشد).	بله	مرحله بعدی
		خیر	تعویض و یا تعمیر سیم ولتاژ بالا (کویل)
۴	کویل و سیم ولتاژ بالای آن را برای سوختگی، خوردگی و یا زدگی چک کنید.	بله	تعویض
		خیر	مرحله بعدی
۵	ببینید سیم ولتاژ بالا (کویل) نرمال است.	بله	تعویض
		خیر	مرحله بعدی
۶	ببینید کویل به درستی کار می‌کند.	بله	مرحله بعدی
		خیر	تعویض
۷	چک کنید که آیا اتصال‌دهنده کویل ولتاژ بالا و کویل جرقه محکم هست.	بله	مرحله بعدی
		خیر	در جای خود قرار دهید
۸	چک کنید که آیا رله پمپ روغن و پمپ بنزین می‌توانند برای مدتی استقامت کنند.	بله	مرحله بعدی
		خیر	مدار پمپ بنزین را سرویس نمایید
۹	رله پمپ بنزین را به سوپاپ فشارسنج بنزین وصل کنید، سپس پین‌های ۳۰ و ۸۶ رله پمپ بنزین را به هم وصل نمایید تا پمپ بنزین شروع به کار کند، سپس ببینید که فشار بنزین حدود ۳۵۰ کیلو پاسکال است.	بله	مرحله بعدی
		خیر	۱۳
۱۰	انژکتورها را تک‌تک به بیرون بکشید و مستقیماً از برق ۱۲ ولت باتری استفاده کنید و به انژکتور وصل کنید و ببینید که عمل پاشیدن سوخت را انجام می‌دهد.	بله	۱۲
		خیر	مرحله بعدی
۱۱	انژکتور را تمیز کنید و ببینید که حالا درست کار می‌کند.	بله	مرحله بعدی
		خیر	تعویض انژکتور

تعووض سوخت	بله	ببینید که آیا بنزین نامرغوب و یا دارای آب است	۱۲
مرحله بعدی	خیر		
مرحله بعدی	بله	ببینید که آیا فشار سوپاپ بنزین زیر ۳۵۰ کیلو پاسکال است.	۱۳
۱۷	خیر		
مرحله بعدی	بله	سوپاپ فشارسنج بنزین را ببندید. سوپچ را دوباره باز کنید که پمپ بنزین به کار افتد، حالا ببینید که فشار لازم تامین شده است.	۱۴
۱۶	خیر		
مرحله بعدی	بله	دریچه نشان‌دهنده مقدار بنزین را باز کنید و لوله برگشت روغن را مسدود نمایید، ببینید که آیا فشار روغن آن‌ا بالا می‌رود.	۱۵
تعووض و یا تعمیر پمپ بنزین	خیر		
تعووض و یا تعمیر لوله‌ی ورودی روغن	بله	بررسی کنید که آیا نشتی و یا گرفتگی در لوله ورودی روغن وجود دارد.	۱۶
تعووض پمپ روغن	خیر		
تعووض و یا تعمیر لوله‌ی خروجی روغن	بله	چک کنید که آیا لوله برگشت روغن تاشدگی و یا گرفتگی دارد.	۱۷
تعووض تنظیم‌کننده فشار بنزین	خیر		
مرحله بعدی	بله	توسط آداپتور ECU و دسته سیم را به هم متصل نمایید، حال بررسی کنید که هیچ ولتاژی بین پین شماره ۵ و پین‌های ۳۸ و ۲۸ (ECU) وجود دارد و ببینید که آیا سیم قطب مثبت مولد برق متصل به پین‌های ۳۸ و ۲۸ (ECU) و سیم اتصال بدنه پین‌های ۱ و ۲ و ۲۷ در شرایط نرمال هستند.	۱۸
تعووض و یا تعمیر سیم‌ها	خیر		
تعمیر کنید	بله	آیا هوای ورودی نشتی دارد؟	۱۹
مرحله بعدی	خیر		
تعووض و یا تعمیر	بله	فشار مطلق لوله فشار هوای ورودی را چک کنید و هم‌چنین نگاه کنید که آیا حس‌گر درجه حرارت فعال است؟	۲۰
مرحله بعدی	خیر		
مرحله بعدی	بله	چک کنید و ببینید که آیا حس‌گر درجه حرارت آب به درستی کار می‌کند.	۲۱
تعووض و یا تعمیر	خیر		
عیب‌مکانیکی را برطرف‌نمایید	بله	چک کنید که آیا مشکل استارت زدن مکانیکی است، مانند خلاصی بیش از اندازه سیلندر، نشتی سیلندر و عیوبی از این چنین.	۲۲
تعووض ECU	خیر		

تذکر: در صورت فرض بر سالم بودن تمام قطعات سیستم الکتریکی، باید نحوه کار کردن اجزاء مکانیکی موتور، فشار سیلندر و غیره را عیب بررسی کرد.

(۳) سخت روشن شدن موتور گرم

شماره	مراحل انجام کار	نتیجه	پی گیری
۱	سوئیچ را در حالت باز قرار دهید، توسط تستر تشخیص عیب، چک کنید که آیا سوابقی از عیب مشاهده می شود.	بله	عیب نشان داده شده را برطرف کنید
		خیر	مرحله بعدی
۲	سوپاپ فشارسنج بنزین را وصل کنید. به منظور اطمینان از این که فشار بنزین حدود ۳۵۰ کیلو پاسکال است، پین های شماره ۳۰ و ۸۷ رله پمپ بنزین را به هم متصل نمایید.	بله	مرحله بعدی
		خیر	۹
۳	سوئیچ را ببندید و لوله روغن را باز کنید، مشاهده کنید که آیا پس از گذشت یک ساعت هنوز فشار سیستم بنزین حدود ۲۵۰ کیلو پاسکال است.	بله	مرحله بعدی
		خیر	برای توقف نشت کردن سیستم سوخت را تعمیر کنید
۴	سوئیچ را ببندید و لوله بنزین را باز کنید، مشاهده کنید که آیا پس از گذشت یک ساعت فشار سیستم بنزین بین ۲۵۰ تا ۳۰۰ کیلو پاسکال است.	بله	تنظیم کننده فشار بنزین را تعویض کنید
		خیر	مرحله بعدی
۵	بررسی کنید که آیا نشتی در انژکتورها و لوله روغن وجود دارد.	بله	تعویض لوله بنزین و انژکتور
		خیر	مرحله بعدی
۶	اتصال حسگر درجه حرارت آب را قطع کنید، موتور را استارت بزنید و مشاهده کنید که آیا موتور روشن می شود.	بله	خطوط و درجه حرارت آب را چک کنید
		خیر	مرحله بعدی
۷	آداپتور را بین ECU و دسته سیم قرار دهید، ببینید که هیچ ولتاژی بین پین های ۲۸ و ۳۸ و ۵ ECU وجود دارد و همچنین چک کنید سیم های قطب مثبت مولد برق متصل به پین های فوق و سیم های اتصال بدنه پین های ۱ و ۲ و ۲۷ سالم هستند.	بله	مرحله بعدی
		خیر	تعویض و یا تعمیر سیم ها
۸	بنزین را تعویض کنید و موتور را گرم نمایید، مشاهده کنید که آیا موتور را می شود روشن کرد.	بله	خاتمه عیب یابی
		خیر	تعویض ECU
۹	چک کنید که آیا خمیدگی و یا گرفتگی در لوله بنزین وجود دارد و آیا سوپاپ تنظیم فشار پمپ روغن به درستی کار می کند.	بله	مرحله بعدی
		خیر	تعویض و یا تعمیر
۱۰	با استفاده از مولتی متر بررسی کنید که آیا هر دو انتهای فیتینگ پمپ روغن دارای ولتاژ ذخیره سلولی است (از آن جایی که سیستم پمپ بنزین توسط رله اصلی کار می کند. این چک کردن فقط موقعی که سوئیچ باز است، امکان پذیر می باشد).	بله	مرحله بعدی
		خیر	تعویض و یا تعمیر رله پمپ بنزین و سیم ها

مرحله بعدی	بله	پمپ بنزین را تعویض کنید و مشاهده کنید که آیا حالا موتور روشن می‌شود.	۱۱
تعویض پمپ بنزین	خیر		

تذکره: سخت روشن شدن موتور گرم به سیستم‌های متعددی مرتبط است از آن جمله ایراد سوپاپ دریچه گاز، حس گر درجه حرارت آب و عملکرد مکانیکی موتور مانند بسته شدن دریچه گاز، انبساط بیش از حد موتور که موجب افزایش مقاومت آن تحت شرایط موتور گرم و کارکرد نرمال سیستم بنزین است.

MachineSoft.IR
09120146259

(۴) گردش نرمال موتور اما همراه با مشکل مستمر استارت زدن

شماره	مراحل انجام کار	نتیجه	پی گیری
۱	سویچ را در حالت باز قرار دهید، توسط تستر تشخیص عیب، چک کنید که آیا سوابقی از عیب مشاهده می شود.	بله	عیب نشان داده شده را برطرف کنید
		خیر	مرحله بعدی
۲	فیلتر هوا را چک کنید و ببینید که آیا تمیز است.	بله	مرحله بعدی
		خیر	تعویض
۳	پس از استارت زدن موفق و در دور آرام چک کنید که آیا فشار هوای ورودی مانیفولد بین ۳۵ تا ۶۵ کیلو پاسکال است (با دقت ببینید فشار سیلندر نرمال است).	بله	مرحله بعدی
		خیر	نشستی سیستم هوای ورودی را برطرف کنید
۴	کمی پدال گاز را فشار دهید و ملاحظه کنید که آیا استارت زدن بهتر انجام می شود.	بله	قطعه سوپاپ دریچه گاز را عوض کنید
۵	سوپاپ فشارسنج بنزین را وصل کنید. به منظور به کار انداختن پمپ بنزین پین های شماره ۳۰ و ۸۷ رله پمپ بنزین را به هم وصل کنید. حال ببینید که فشار بنزین حدود ۳۵۰ کیلو پاسکال است.	بله	مرحله بعدی
		خیر	۹
۶	با استفاده از سیم رابط و اتصال آن به قطب مثبت باتری و سیم اتصال بدنه ادواری از سلول ذخیره و اتصال آن ها به انژکتور چک کنید که آیا انژکتورها به صورت ادواری به کار نرمال ادامه می دهند	بله	۸
		خیر	مرحله بعدی
۷	انژکتورها را تمیز کنید و ببینید که آیا به صورت درست کار می کنند.	بله	مرحله بعدی
		خیر	تعویض انژکتور
۸	ببینید که آیا بنزین نامرغوب و یا دارای آب است یا خیر.	بله	تعویض بنزین
		خیر	۱۴
۹	چک کنید که آیا سوپاپ فشار بنزین کمتر از ۳۵۰ کیلو پاسکال است.	بله	مرحله بعدی
		خیر	۱۳
۱۰	سوپاپ نشان دهنده بنزین را ببندید، سویچ را باز کنید و بگذارید پمپ روغن برای سه دقیقه دیگر کار کند. حالا ببینید که آیا فشار روغن وجود دارد.	بله	مرحله بعدی
		خیر	۱۲
۱۱	سوپاپ نشان دهنده بنزین را باز کنید و لوله برگشت روغن را به طوری که روغن نتواند برگردد مسدود کنید. چک کنید که آیا فشار روغن وجود دارد یا خیر.	بله	تعویض تنظیم کننده فشار بنزین
		خیر	تعویض و یا تعمیر انژکتور و لوله روغن

تعمیر و یا تعویض لوله ورودی روغن	بله	چک کنید که آیا گرفتگی و یا نشتی در لوله ورودی روغن وجود دارد.	۱۲
تعویض پمپ روغن	خیر		
تعمیر و یا تعویض لوله برگشت روغن	بله	چک کنید که آیا لوله برگشت روغن دارای گرفتگی و یا خمیدگی است.	۱۳
تعویض تنظیم‌کننده فشار بنزین	خیر		
مرحله بعدی	بله	هنگامی که درجه حرارت آب کم است، قطعه الکتریکی دریچه گاز را در بیاورید و ببینید که آیا دور موتور بیشتر شد.	۱۴
قطعه الکتریکی دریچه گاز را برای صدمه احتمالی بررسی کنید	خیر		
مرحله بعدی	بله	سوچ را باز کنید و ببینید که پین‌های شماره ۱ و ۲ و ۲۷ ECU ولتاژ صفر و پین شماره ۳۸ ECU ولتاژ ۱۲ نشان می‌دهند.	۱۵
سیم‌ها و شمع‌ها را بررسی کنید	خیر		
مرحله بعدی	بله	چک کنید که آیا زاویه آوانس جرعه نرمال است.	۱۶
بررسی سیستم‌های دیگر	خیر		
مرحله بعدی	بله	بررسی کنید که آیا کمپرس سیلندرها نرمال است.	۱۷
رفع عیب	خیر		
تعمیر و یا تعویض	بله	فشار مطلق لوله ورودی هوا را چک کنید و ببینید که آیا حس‌گر درجه حرارت گیر کرده است.	۱۸
مرحله بعدی	خیر		
تعویض ECU	بله	چک کنید که آیا حس‌گر درجه حرارت آب به طور صحیح کار می‌کند.	۱۹
تعمیر و یا تعویض	خیر		

تذکره: در صورتی که سیستم محافظ AMT فعال باشد، استارت کار استارت زدن خود را انجام می‌دهد ولی موتور روشن نمی‌شود. این روشی است برای امتحان این که آیا سیستم محافظ AMT کار می‌کند یا نه.

(۵) سخت روشن شدن موتور در هوای سرد

شماره	مراحل انجام کار	نتیجه	پی گیری
۱	سوئیچ را باز کنید و با تستر تشخیص عیب چک کنید که آیا سوابقی از عیب وجود دارد.	بله	عیب نشان داده شده را مرتفع نمایید
		خیر	مرحله بعدی
۲	با استفاده از مولتی متر بررسی کنید که آیا حس گر درجه حرارت آب نرمال است. (یا یک مقاومت ۲/۵ کیلو اهمی را به صورت سری به پین ECU وصل کنید تا جایگزین عمل حس گر درجه حرارت آب برای روشن کردن موتور شود. اگر موتور روشن شود، این بدان معناست که حس گر درجه حرارت آب ایراد دارد.	بله	مرحله بعدی
		خیر	تعویض حس گر درجه حرارت
۳	سوئیچ را باز کنید و آداپتور را بین ECU و رشته سیم وصل نمایید، ببینید که ولتاژ پین شماره ۳۸ ECU برابر ۱۲ ولت باتری است و ولتاژ پین های شماره ۲۷ و ۲ و ۱ برابر صفر است.	بله	مرحله بعدی
		خیر	سیم ها و محل اتصال آن ها را بررسی کنید
۴	صافی هوا را چک کنید و ببینید که باز است	بله	مرحله بعدی
		خیر	تعویض
۵	پس از روشن کردن موتور و در دور آرام فشار هوای ورودی را چک کنید و ببینید که آیا بین ۳۵ تا ۶۵ کیلو پاسکال است.	بله	مرحله بعدی
		خیر	نشستی سیستم هوای ورودی را برطرف نمایید
۶	کمی پدال گاز را فشار دهید و ملاحظه کنید که آیا موتور به صورت نرمال روشن می شود (این آزمایش باید سریعاً انجام بشود).	بله	دریچه الکتریکی گاز را چک کنید
		خیر	مرحله بعدی
۷	در هنگامی که درجه حرارت آب کم است، اتصال عمل کننده دور آرام بر روی دسته سیم را به بیرون بکشید و مشاهده کنید که آیا دور موتور افزایش پیدا کرده است (در انتهای این عمل باید کدی دیده نشود).	بله	افزایش بیش از ۱۰۰ دور در دقیقه مرحله بعدی
		خیر	بررسی بدنه سوپاپ دریچه گاز
۸	پین شماره ۸۶ رله اصلی را مستقیماً به اتصال بدنه وصل کنید. به منظور به کار افتادن رله اصلی و پمپ بنزین سوئیچ را باز کنید و ببینید که آیا فشار بنزین حدود ۳۵۰ کیلو پاسکال است.	بله	مرحله بعدی
		خیر	۱۲
۹	با استفاده از رابط مخصوص برق مثبت و منفی را مستقیماً از سلول ذخیره بگیریید و به انژکتور وصل کنید و ببینید که آیا انژکتور به صورت نرمال کار می کند.	بله	۱۱
		خیر	مرحله بعدی

مرحله بعدی	بله	انژکتور را تمیز کنید و ببینید که آیا به طور صحیح کار می‌کند.	۱۰
تعویض انژکتور	خیر		
تعویض بنزین	بله	چک کنید که آیا بنزین نامرغوب و یا دارای آب است.	۱۱
۱۷	خیر		
مرحله بعدی	بله	ببینید که آیا سوپاپ فشار بنزین فشاری کمتر از ۳۵۰ کیلو پاسکال را نشان می‌دهد.	۱۲
۱۶	خیر		
مرحله بعدی	بله	سوپاپ فشارسنج بنزین را ببندید. دوباره سوپاپ را باز کنید تا پمپ بنزین شروع به کار کند. حالا ببینید که فشار بنزین تامین شده است.	۱۳
۱۵	خیر		
پمپ روغن و تنظیم‌کننده فشار روغن را چک کنید	بله	سوپاپ نشان‌دهنده بنزین را باز کنید و لوله برگشت روغن را به طوری که روغن نتواند برگردد، مسدود کنید. چک کنید که آیا فشار روغن آن‌ها به وجود می‌آید.	۱۴
تعویض و یا تعمیر انژکتور و لوله روغن	خیر		
تعویض و یا تعمیر لوله‌ی ورودی روغن	بله	چک کنید که آیا لوله ورودی روغن دارای گرفتگی و یا نشتی است.	۱۵
تعویض پمپ روغن	خیر		
تعویض و یا تعمیر لوله‌ی برگشت روغن	بله	چک کنید که آیا لوله برگشت روغن دارای گرفتگی و یا خمیدگی است.	۱۶
تعویض تنظیم‌کننده فشار بنزین و پمپ روغن	خیر		
مرحله بعدی	بله	چک کنید که آیا فشار سیلندر نرمال است.	۱۷
رفع اشکال	خیر		
تعویض	بله	چک کنید که آیا سیستم هوای ورودی موتور دارای نشتی است.	۱۸
مرحله بعدی	خیر		
تعویض و یا تعمیر	بله	فشار مطلق لوله هوای ورودی را چک کنید و ببینید که آیا حس‌گر درجه حرارت آب گیر کرده است.	۱۹
تعویض ECU	خیر		

تذکر: مشکلات سخت روشن شدن موتور به عوامل گوناگونی بستگی دارد از آن جمله حس‌گر درجه حرارت آب که یک عامل تعیین‌کننده در هنگام استارت زدن است و پهنای پالس انژکتور را مشخص می‌کند. در صورت عیب حس‌گر درجه حرارت آب که منجر به تولید سیگنال اشتباه می‌شود، سیستم درجه حرارت آب را تشخیص نمی‌دهد که در نتیجه آن مشکل سخت استارت زدن به وجود می‌آید.

در صورت تکرار سخت استارت زدن در هوای سرد برای یک مقطع زمانی معین، این عیب ممکن است مرتبط به هم‌خوانی کل سیستم باشد.

(۶) دور آرام ولی ناپایدار

شماره	مراحل انجام کار	نتیجه	پی گیری
۱	سوئیچ را باز کنید و با تستر تشخیص عیب چک کنید که آیا سوابقی از عیب وجود دارد.	بله	عیب نشان داده شده را مرتفع نمایید.
		خیر	مرحله بعدی
۲	چک کنید ببینید که آیا سیستم دریچه گاز الکتریکی به صورت نرمال کار می کند.	بله	تعویض و یا تعمیر دریچه گاز الکتریکی
		خیر	مرحله بعدی
۳	سوئیچ را باز کنید و آداپتور را بین ECU و رشته سیم وصل نمایید، ببینید که ولتاژ بین پین شماره ۵۵ و پین های ۶۵ و ۵۸ و هم چنین پین های ۶۹ و ۶۷ و پین شماره ۵۳ ECU (سیگنال پایانی خروجی حس گر درجه حرارت هوای ورودی و حس گر درجه حرارت آب) نرمال هستند.	بله	سیم ها و محل اتصال سیم ها را چک کنید
		خیر	مرحله بعدی
۴	در دور آرام، سیلندر را وادار به قطع روغن کنید و مشاهده کنید که آیا دور موتور کم شده است و یا دور موتور نوسان دارد.	بله	۸
		خیر	مرحله بعدی
۵	انژکتور هر سیلندر را چک کنید و ببینید که آیا آن ها در شرایط مناسب هستند.	بله	مرحله بعدی
		خیر	انژکتور و سیم ها را چک کنید
۶	بررسی کنید که آیا مقاومت سیم ولتاژ بالای هر سیلندر نرمال است (کمتر از ۱۶ کیلو اهم).	بله	مرحله بعدی
		خیر	تعویض
۷	چک کنید که آیا سیستم جرعه زدن نرمال است.	بله	تعمیر
		خیر	مرحله بعدی
۸	چک کنید که آیا شمع سالم است.	بله	مرحله بعدی
		خیر	تعویض شمع موتور
۹	سوپاپ فشارسنج بنزین را وصل کنید. برای به کار انداختن پمپ بنزین پین های شماره ۳۰ و ۸۷ رله پمپ بنزین را به هم متصل کنید تا بررسی کنید که آیا فشار بنزین در حدود ۳۵۰ کیلو پاسکال است.	بله	مرحله بعدی
		خیر	۱۳
۱۰	به وسیله یک متصل کننده مخصوص از سلول ذخیره قطب مثبت و از سیگنال متناوب اتصال بدنه آن قطب منفی با ولتاژ ۱۲ ولت برای انژکتور تامین کنید و چک کنید که آیا انژکتور متناوباً کار می کند.	بله	۱۲
		خیر	مرحله بعدی
۱۱	انژکتور را تمیز کنید و ببینید که آیا به طور صحیح کار می کند.	بله	مرحله بعدی
		خیر	تعویض انژکتور

تعووض بنزین	بله	چک کنید که آیا بنزین نامرغوب و یا دارای آب است.	۱۲
۱۸	خیر		
مرحله بعدی	بله	چک کنید که آیا سوپاپ فشار بنزین فشاری کمتر از ۳۸۰ کیلو پاسکال نشان می‌دهد.	۱۳
۱۷	خیر		
مرحله بعدی	بله	سوپاپ فشارسنج بنزین را ببندید. دوباره سوپاپ را باز کنید تا پمپ بنزین شروع به کار کند، حالا ببینید که فشار بنزین تامین شده است.	۱۴
۱۶	خیر		
تعووض تنظیم‌کننده فشار بنزین	بله	سوپاپ نشان‌دهنده بنزین را باز کنید و لوله برگشت روغن را به طوری که روغن نتواند برگردد، مسدود کنید. چک کنید که آیا فشار روغن آنا به وجود می‌آید.	۱۵
تعووض و یا تعمیر انژکتور و لوله روغن	خیر		
تعووض و یا تعمیر لوله برگشت روغن	بله	چک کنید که آیا نشتی و یا گرفتگی در لوله ورودی روغن وجود دارد.	۱۶
تعووض پمپ روغن	خیر		
تعووض و یا تعمیر لوله برگشت روغن	بله	چک کنید که آیا لوله برگشت روغن دارای گرفتگی و یا خمیدگی است.	۱۷
تعووض تنظیم‌کننده فشار بنزین	خیر		
با مواد شیمیایی مخصوص پاک کنید	بله	فشار لوله هوای ورودی را چک کنید و ببینید که آیا مدخل حس گر درجه حرارت هوای ورودی دارای گرفتگی است.	۱۸
مرحله بعدی	خیر		
مرحله بعدی	بله	در دور آرام پس از این که درجه حرارت آب به اندازه عمل کردن سیستم کنترل دوار بسته رسید، ملاحظه کنید که آیا حس گر اکسیژن به درستی کار می‌کند.	۱۹
بازدید حس گر اکسیژن و رشته سیم	خیر		
نشتی را برطرف کنید	بله	چک کنید که آیا سیستم هوای ورودی موتور دارای نشتی است.	۲۰
مرحله بعدی	خیر		
مرحله بعدی	بله	ببینید که آیا فشار سیلندر نرمال است.	۲۱
رفع عیب	خیر		
تعووض ECU	بله	در دور آرام و با استفاده از وسیله مخصوص تشخیص عیب چک کنید که آیا پس از این که درجه حرارت آب به حد نرمال رسید، زاویه آوانس جرکه در حد استاندارد است.	۲۲
بررسی‌های دیگر	خیر		

تذکر: دور آرام متغیر به سیستم‌های فراوانی بستگی دارد، از آن جمله نشتی، کربن، دریچه سوپاپ گاز و غیره، لذا قبل از این که قطعه‌ای را عوض کنید، از صحت کار صافی هوا، شمع‌ها و سیستم جرکه اطمینان حاصل نمایید.

سیستم انژکتور AMT دریچه گاز الکتریکی را در بر می‌گیرد، لذا تحت شرایطی مانند دور آرام متغیر، عیب انژکتور الکتریکی موتور را باید مدنظر قرار داد.

(۷) دور آرام ناپایدار هنگام گرم کردن موتور

شماره	مراحل انجام کار	نتیجه	پی گیری
۱	سوئیچ را باز کنید و با استفاده از تستر تشخیص عیب ببینید که آیا سوابقی از عیب وجود دارد.	بله	عیب نشان داده شده را مرتفع نمایید
		خیر	مرحله بعدی
۲	صافی هوا را چک کنید و ببینید که آیا باز است.	بله	مرحله بعدی
		خیر	تعویض
۳	در دور آرام و هنگام گرم کردن موتور چک کنید که آیا فشار هوای ورودی بین ۳۵ تا ۶۵ کیلو پاسکال است.	بله	مرحله بعدی
		خیر	نشستی سیستم هوای ورودی را مرتفع نمایید
۴	موتور را خاموش کنید و سوئیچ را در حالت باز قرار دهید، با اتصال آداپتور بین ECU و دسته سیم بررسی کنید که آیا ولتاژ بین حس گر درجه حرارت هوای ورودی و حس گر درجه حرارت و پین های ۶۴ و ۶۹ (پین ۶۹ به عنوان حس گر مولد برق ۴/۵ تا ۵ ولت به کار برده شده است) نرمال هستند.	بله	مرحله بعدی
		خیر	بازدید کلی به منظور رفع عیب
۵	قبل از گرم شدن موتور، سیم اتصال دريچه الكتريكي گاز را بیرون بکشید و ملاحظه کنید که آیا دور موتور تغییر می کند.	بله	مرحله بعدی
		خیر	بازدید بدنه سوپاپ دريچه گاز
۶	چک کنید که آیا حس گر درجه حرارت آب درست کار می کند.	بله	مرحله بعدی
		خیر	تعویض
۷	در دور آرام هنگامی که درجه حرارت آب به حد نرمال رسید، با استفاده از ابزار مخصوص تشخیص اتصالی مدار چک کنید که آیا زاویه آوانس جرقه نرمال است.	بله	تعویض ECU
		خیر	زاویه آوانس جرقه را تنظیم کنید

تذکر: دور آرام ناپایدار به صورت مکرر در زمان گرم کردن موتور به ندرت اتفاق می افتد و روش برخورد با آن مطابق است با آنچه در بالا ذکر شد، به هر حال صحت کار حس گر درجه حرارت آب قبلا باید مورد بررسی قرار گیرد.

در هنگام صبح و یا سردی هوا معمولا ضرورتی برای فشار دادن بر روی پدال گاز نیست ولی حتما باید قبل از استارت زدن کمی صبر کرد تا سیستم عمل خودآزمایش را انجام دهد و الا مواجه با دور آرام ناپایدار در هنگام گرم کردن موتور می شوید.

(۸) دور آرام ناپایدار در انتهای گرم کردن موتور

شماره	مراحل انجام کار	نتیجه	گام‌های پی‌گیری
۱	سویچ را باز کنید و با استفاده از تستر تشخیص عیب چک کنید که آیا سابقه‌ای از عیب وجود دارد.	بله	عیب نشان داده شده را برطرف نمایید
		خیر	مرحله بعدی
۲	آداپتور را بین ECU و رشته سیم وصل نمایید و چک کنید که آیا ولتاژ پین‌های ECU شماره ۶۲ (خروجی حس‌گر فشار مطلق هوای ورودی مانیفولد) و شماره ۵۵ (خروجی حس‌گر درجه حرارت هوای ورودی) و شماره ۶۹ (خروجی حس‌گر درجه حرارت آب) و شماره ۶۷ و شماره ۵۳ (خروجی بدنه سوپاپ دریچه الکتریکی گاز) نرمال هستند.	بله	مرحله بعدی
		خیر	تعویض و یا تعمیر دسته سیم
۳	موتور را خاموش کنید و صافی هوا را چک کنید و ببینید که آیا باز (تمیز) است.	بله	مرحله بعدی
		خیر	تعویض
۴	در دور آرام چک کنید که آیا فشار هوای ورودی بین ۳۵ تا ۶۵ کیلو پاسکال است.	بله	مرحله بعدی
		خیر	نشستی سیستم هوای ورودی را برطرف نمایید
۵	با اتصال پین‌های شماره ۳۰ و ۸۷ رله پمپ روغن باعث به کار افتادن پمپ روغن شوید و چک کنید که آیا فشار روغن حدود ۳۵۰ کیلو پاسکال است.	بله	مرحله بعدی
		خیر	۹
۶	به وسیله یک آداپتور مخصوص از قطب مثبت و اتصال بدنه با ولتاژ ۱۲ ولت مهیا کنید و چک کنید که آیا انژکتور متناوباً کار می‌کند.	بله	۸
		خیر	مرحله بعدی
۷	انژکتور را تمیز کنید و ببینید که آیا به درستی کار می‌کند.	بله	تعویض
		خیر	تعویض انژکتور
۸	چک کنید که آیا بنزین نامرغوب و یا دارای آب است.	بله	تعویض بنزین
		خیر	۱۴
۹	چک کنید که آیا مقدار فشار بنزین کمتر از ۳۸۰ کیلو پاسکال است.	بله	مرحله بعدی
		خیر	۱۳
۱۰	دریچه فشارسنج بنزین را ببندید. دوباره سویچ را باز کنید تا پمپ بنزین به کار افتد. حالا ملاحظه کنید که فشار بنزین تامین شده است یا خیر.	بله	مرحله بعدی
		خیر	۱۲

تعویض تنظیم‌کننده فشار بنزین	بله	سوپاپ نشان‌دهنده بنزین را باز کنید و لوله برگشت بنزین را به طوری که بنزین نتواند برگردد، مسدود کنید. چک کنید که آیا فشار بنزین آنا به وجود می‌آید.	۱۱
تعویض و یا تعمیر انژکتور و لوله بنزین	خیر		
تعویض و یا تعمیر لوله ورودی بنزین	بله	چک کنید که آیا نشستی و یا گرفتگی در لوله ورودی بنزین وجود دارد.	۱۲
تعویض پمپ بنزین	خیر		
تعویض و یا تعمیر لوله برگشت بنزین	بله	چک کنید که آیا لوله برگشت بنزین دارای گرفتگی و یا خمیدگی است.	۱۳
تعویض تنظیم‌کننده فشار بنزین	خیر		
مرحله بعدی	بله	در دور آرام پس از این که موتور گرم شد، با استفاده از ابزار تشخیص عیب چک کنید که آیا زاویه آوانس جرجه نرمال است.	۱۴
سیستم‌های دیگر را بررسی نمایید	خیر		
تعویض حس گر درجه حرارت آب	بله	حس گر درجه حرارت آب را بیرون بکشید و ملاحظه کنید که آیا موتور در شرایط درست است.	۱۵
مرحله بعدی	خیر		
مرحله بعدی	بله	چک کنید که آیا فشار (کمپرس) سیلندر نرمال است.	۱۶
رفع عیب	خیر		
مرحله بعدی	بله	بررسی کنید که آیا مقاومت سیم ولتاژ بالای هر سیلندر نرمال است (کمتر از ۱۶ کیلو اهم).	۱۷
تعویض	خیر		
تعویض	بله	چک کنید که آیا کویل جرجه و سیستم خطوط ولتاژ زیاد به طور نرمال کار می‌کنند و آیا کویل جرجه دارای ترک است.	۱۸
مرحله بعدی	خیر		
تعویض ECU	بله	چک کنید که آیا شمع موتور در شرایط خوبی است.	۱۹
تعویض شمع	خیر		

تذکره: موتور در پایان گرم کردن وارد مرحله دور آرام نرمال می‌شود. دور آرام ناپایدار در زمانی که موتور در حالت دور آرام نرمال است به عوامل گوناگونی مانند شمع موتور، خطوط ولتاژ قوی، کویل جرجه، نشستی سیستم، سیستم کربن، فشار نرمال سیلندر و غیره بستگی دارد.

(۹) دور آرام ناپایدار و یا خاموش شدن موتور تحت شرایط فشار زیاد بر موتور (روشن کردن کولر)

شماره	مراحل انجام کار	نتیجه	گام‌های پی‌گیری
۱	سوئیچ را باز کنید و با استفاده از تستر تشخیص عیب چک کنید که آیا سابقه‌ای از عیب وجود دارد.	بله	عیب نشان داده شده را برطرف نمایید
		خیر	مرحله بعدی
۲	کولر را روشن کنید و آداپتور را بین ECU و دسته سیم وصل کنید. اندازه بگیرید که آیا پین شماره ۱۹ ECU که مربوط به کلید کولر است، هیچ سیگنال ورودی ندارد.	بله	مرحله بعدی
		خیر	مدارهای سیستم تهویه مطبوع را بازدید و تعمیر کنید
۳	چک کنید که آیا فشار سیستم تهویه مطبوع، کلاچ الکترومغناطیسی کمپرسور کولر و پمپ کولر در شرایط درستی هستند.	بله	مرحله بعدی
		خیر	تعویض و یا تعمیر
۴	چک کنید که آیا ولتاژ پین‌های شماره ۵۶ و ۵۷ و ۵۸ ECU و پین ECU شماره ۷۶ (خروجی به دریچه گاز الکتریکی) نرمال است.	بله	مرحله بعدی
		خیر	مدار کنترل را چک کنید
۵	قطعه سوپاپ دریچه الکتریکی گاز را باز کنید و ببینید که آیا در داخل آن اثری از گرفتگی و یا کار غیرمعمول دیده می‌شود.	بله	بدنه سوپاپ دریچه گاز را بازدید کنید
		خیر	مرحله بعدی
۶	موتور را روشن کنید. به وسیله ابزار تشخیص عیب زمانی که کولر را روشن می‌کنید. میزان باز شدن دریچه گاز را بررسی کنید و ببینید که آیا دور موتور افزایش می‌یابد.	بله	تعویض ECU
		خیر	تعویض عمل کنند دور آرام

تذکر: پین شماره ۱۹ سیگنال درخواستی سلول ذخیره بالا می‌باشد. وقتی کولر روشن می‌شود، این سیگنال به ECU فرستاده می‌شود و ECU دیگر سیستم‌های کولر را دوباره چک می‌کند، اگر سیستم نرمال باشد ECU رله اتصال بدنه کولر را کنترل می‌کند و سیستم تهویه مطبوع شروع به کار می‌کند. (این سیگنال به سوئیچ فشار کولر ارتباط دارد).

(۱۰) دور آرام ناپایدار مقطعی (در صورت قطع برق ECU، بازبینی دوباره باید انجام پذیرد).

شماره	مراحل انجام کار	نتیجه	گام‌های پی‌گیری
۱	سوئیچ را باز کنید و با استفاده از تستر تشخیص عیب چک کنید که آیا سابقه‌ای از عیب وجود دارد.	بله	عیب نشان داده شده را برطرف نمایید.
		خیر	مرحله بعدی
۲	صافی هوا را چک کنید و ببینید که تمیز است.	بله	مرحله بعدی
		خیر	تعویض
۳	در دور آرام چک کنید که آیا فشار هوای ورودی بین ۳۵ تا ۶۵ کیلو پاسکال است.	بله	مرحله بعدی
		خیر	نشستی هوای ورودی را برطرف نمایید
۴	در دور آرام، سیلندر را وادار به قطع روغن کنید و مشاهده کنید که آیا دور موتور کم شده است و یا دور موتور نوسان دارد.	بله	۷
		خیر	مرحله بعدی
۵	سوئیچ را باز کنید و آداپتور را بین ECU و دسته سیم وصل کنید. بررسی کنید که آیا ولتاژ پین‌های ECU ذکر شده در ذیل به علاوه خروجی حس گر فشار مطلق هوای ورودی مانیفولد، خروجی حس گر درجه هوای ورودی، خروجی حس گر درجه حرارت آب، خروجی حس گر اکسیژن، اتصال بدنه الکترونیکی، پین سوئیچ جرقه و پین‌های ECU شماره ۶۷ و پین شماره ۵۳ (خروجی متصل به عمل کننده دور آرام) نرمال هستند.	بله	مرحله بعدی
		خیر	تعویض و یا تعمیر دسته سیم
۶	در دور آرام پس از این که موتور گرم شد با استفاده از ابزار تشخیص عیب چک کنید که آیا زاویه آوانس جرقه نرمال است.	بله	مرحله بعدی
		خیر	سیستم‌های دیگر را بررسی نمایید
۷	فشار لوله ورودی هوا را چک کنید و ببینید که آیا قسمت حس گر، حس گر درجه هوای ورودی گیر کرده است.	بله	تمیز کنید
		خیر	مرحله بعدی
۸	چک کنید که آیا بنزین نامرغوب و یا دارای آب است.	بله	تعویض بنزین
		خیر	مرحله بعدی
۹	به وسیله یک آداپتور مخصوص از قطب مثبت و اتصال بدنه با ولتاژ ۱۲ ولت مهیا کنید و چک کنید که آیا انژکتور متناوبا کار می‌کند.	بله	مرحله بعدی
		خیر	انژکتور و سیم‌های مرتبط با آن را بازدید و تعمیر کنید
۱۰	چک کنید که آیا مقاومت شمع‌ها نرمال هستند.	بله	مرحله بعدی
		خیر	تعویض

تعویض	بله	چک کنید که آیا کوئل جرقه صدمه دیده و یا ترک دارد.	۱۱
مرحله بعدی	خیر		
تعویض ECU	بله	چک کنید که آیا شمع‌ها در وضعیت مطلوبی قرار دارند.	۱۲
تعویض شمع موتور	خیر		

تذکر: برای دور آرام ناپایدار مقطعی، اساساً باید سیستم ورودی را برای نشتی و یا بدنه سوپاپ دریچه الکتریکی گاز را برای عیب چک کرد. روش چک کردن دریچه الکتریکی گاز به شرح ذیل می‌باشد: در هنگام باز کردن سویچ دریچه گاز اندکی عمل می‌کند. در هنگام فرایند خودآمتحانی، دریچه گاز، با فشار دادن بر پدال گاز عمل می‌نماید.

MachineSoft.IR
09120146259

(۱۱) دور آرام بالا (در صورت قطع برق ECU، عملیات بازبینی دوباره باید تکرار شود)

شماره	مراحل انجام کار	نتیجه	گام‌های پی‌گیری
۱	سوئیچ را باز کنید و با استفاده از تستر تشخیص عیب چک کنید که آیا سابقه‌ای از عیب وجود دارد.	بله	عیب نشان داده شده را برطرف نمایید.
		خیر	مرحله بعدی
۲	صفحه سوپاپ دریچه گاز را برای گرفتگی و بدنه دریچه الکتریکی گاز را برای عیب بررسی کنید.	بله	تنظیم و یا تعویض
		خیر	مرحله بعدی
۳	چک کنید که آیا سوپاپ پالایش کربن‌گیر، تنظیم‌کننده فشار بنزین، لوله خلاء جریان هوای مثبت محفظه‌ی میل‌لنگ و لوله خلاء سیستم ترمز در جای خود محکم هستند و یا صدمه دیده‌اند.	بله	تعویض و یا تعمیر
		خیر	مرحله بعدی
۴	در دور آرام و دنده خلاص بر روی پدال گاز فشار بیاورید و مشاهده کنید که آیا دور آرام خیلی زیاد است.	بله	مرحله بعدی
		خیر	تعویض و یا تعمیر بوستر خلاء
۵	لوله خلاء را مسدود کنید و مشاهده کنید که آیا دور آرام نرمال می‌شود.	بله	مرحله بعدی
		خیر	تعویض سوپاپ PVC
۶	سوپاپ PVC را تعویض نمایید و لوله خلاء جریان هوای مثبت محفظه میل‌لنگ را مسدود کنید. ملاحظه کنید که آیا سرعت دور آرام نرمال می‌شود.	بله	مرحله بعدی
		خیر	تعویض سوپاپ
۷	لوله سوپاپ پالایش کربن‌گیر را مسدود کنید و مشاهده کنید که آیا سرعت دور آرام نرمال می‌شود.	بله	کنترل کربن‌گیر
		خیر	مرحله بعدی
۸	دریچه الکتریکی گاز را چک کنید و ببینید که آیا دارای گرفتگی و یا گيجی است.	بله	تعویض و یا تعمیر
		خیر	مرحله بعدی
۹	دیگر قسمت‌های لوله ورودی هوا را چک کنید و ببینید که آیا دارای نشی است.	بله	تعویض و یا تعمیر
		خیر	مرحله بعدی
۱۰	چک کنید که آیا واشر آب‌بندی انژکتور در شرایط خوبی است.	بله	مرحله بعدی
		خیر	تعویض واشر
۱۱	فشار مطلق لوله ورودی هوا را چک کنید و ببینید که آیا حس‌گر درجه حرارت هوای ورودی در شرایط خوبی است.	بله	تعویض ECU
		خیر	تعویض حس‌گر

تذکره: چک کنید که آیا سیستم بازبینی را گذرانده است، در غیر این صورت سیستم همیشه در حالت عیب و یا شرایط ناپایدار خواهد ماند که ممکن است منجر به دور آرام بسیار زیاد و همچنین اتصالی مدار شود. وقتی اتصالی سیستم بیش از حد تعریف شده برای ECU شود، شواهد دور آرام ناپایدار ظاهر می‌شود.

در صورت قطع برق کل سیستم و برقراری مجدد آن، سوئیچ را باز و صبر کنید تا عمل خودآزمایی تمام شود، سپس سوئیچ را ببندید و ۳۰ ثانیه صبر کنید تا مراحل خودآزمایی به پایان برسد. در صورتی که دور آرام نرمال نشود، مراحل فوق را تکرار نمایید.

(۱۲) عدم افزایش دور موتور و یا خاموشی موتور هنگام شتاب گرفتن

شماره	مراحل انجام کار	نتیجه	گام‌های پی‌گیری
۱	سویچ را باز کنید و با استفاده از تستر تشخیص عیب چک کنید که آیا سابقه‌ای از عیب وجود دارد.	بله	عیب نشان داده شده را برطرف نمایید
		خیر	مرحله بعدی
۲	صافی هوا را چک کنید و ببینید که آیا تمیز است.	بله	مرحله بعدی
		خیر	تعویض
۳	در دور آرام چک کنید که آیا سرعت دور آرام نرمال است.	بله	مرحله بعدی
		خیر	بازدید کلی بر اساس دستورالعمل دور آرام
۴	در دور آرام چک کنید که آیا فشار هوای ورودی بین ۳۵ تا ۶۵ کیلو پاسکال است.	بله	مرحله بعدی
		خیر	بازدید کلی به منظور رفع عیب
۵	در دور آرام پس از این که گرمای آب به حد نرمال رسید، با استفاده از ابزار تشخیص عیب چک کنید که آیا زاویه آوانس جرّقه نرمال است.	بله	مرحله بعدی
		خیر	سیستم‌های دیگر را بازدید نمایید
۶	سوپاپ فشارسنج بنزین را وصل کنید. برای به کار انداختن پمپ بنزین پین‌های شماره ۳۰ و ۸۷ رله پمپ بنزین را به هم متصل کنید تا بررسی کنید که آیا فشار بنزین در حدود ۳۵۰ کیلو پاسکال است.	بله	مرحله بعدی
		خیر	۱۰
۷	با رابط مخصوص برق ۱۲ ولتی باتری را مستقیماً به انژکتور وصل کنید و ببینید که آیا انژکتور به طور نرمال کار می‌کند.	بله	۹
		خیر	مرحله بعدی
۸	انژکتور را شسته و تمیز نمایید، اکنون ببینید که آیا به‌صورت نرمال کار می‌کند.	بله	مرحله بعدی
		خیر	تعویض انژکتور
۹	بررسی کنید که آیا بنزین بی کیفیت و یا دارای آب است.	بله	تعویض سوخت
		خیر	۱۵
۱۰	بررسی کنید که آیا فشار بنزین کمتر از ۳۵۰ کیلو پاسکال است.	بله	مرحله بعدی
		خیر	۱۴
۱۱	سوپاپ فشارسنج بنزین را ببندید، سویچ را دوباره باز کنید تا پمپ بنزین به کار افتد. بررسی کنید که آیا فشار بنزین تامین شده است.	بله	مرحله بعدی
		خیر	۱۳
۱۲	سوپاپ فشارسنج بنزین را باز کنید و لوله برگشت بنزین را با گیره مخصوص مسدود کنید و ملاحظه کنید که آیا سریعاً فشار بنزین تامین می‌شود.	بله	تعویض تنظیم‌کننده فشار بنزین
		خیر	تعویض و یا تعمیر انژکتور و لوله روغن

تعمیر لوله یا تعویض و ورودی بنزین	بله	بررسی کنید که آیا لوله ورودی بنزین دارای نشتی و یا گرفتگی است.	۱۳
تعمیر پمپ بنزین	خیر		
تعمیر لوله یا تعویض و برگشت بنزین	بله	بررسی کنید که آیا لوله برگشت بنزین دارای نشتی و یا خمیدگی است.	۱۴
تعمیر تنظیم کننده فشار بنزین	خیر		
مرحله بعدی	بله	سوئیچ را باز کنید و آداپتور را بین ECU و دسته سیم وصل کنید. بررسی کنید که آیا ولتاژ پین‌های ذکر شده در ذیل ECU به علاوه سیگنال خروجی و اتصال بدنه ترمینال حس گر موقعیت دریچه گاز و پین‌های ۷۶ و ۵۶ (سیگنال خروجی انتهایی حس گر موقعیت سوپاپ دریچه گاز) و ۱ و ۲ و ۲۷ (انتهایی اتصال بدنه) نرمال هستند.	۱۵
تعمیر و یا تعویض دسته سیم	خیر		
تعمیر ECU	بله	چک کنید که آیا کویل جرقه، سیم‌های ولتاژ بالا و شمع‌های موتور نرمال هستند.	۱۶
قطعات مرتبط را تعمیر کنید	خیر		

تذکر: عیوب کوچکی مانند گرفتگی سیستم تمیزکننده، گرفتگی ورودی هوا، وضعیت شمع‌ها و سیم‌های ولتاژ بالا و غیره باید چک شود. همچنین نرمال کردن حس گرها و عمل کننده‌ها مانند حس گر موقعیت میل سوپاپ، پین‌های انژکتور و غیره را باید بررسی کرد.

(۱۳) واکنش آرام هنگام شتاب

شماره	مراحل انجام کار	نتیجه	گام‌های پی‌گیری
۱	سویچ را باز کنید و با استفاده از تستر تشخیص عیب چک کنید که آیا سابقه‌ای از عیب وجود دارد.	بله	عیب نشان داده شده را برطرف نمایید
		خیر	مرحله بعدی
۲	موتور را خاموش کنید و چک کنید که آیا صافی هوا تمیز است.	بله	مرحله بعدی
		خیر	تعویض
۳	در دور آرام چک کنید که آیا سرعت دور آرام نرمال است.	بله	مرحله بعدی
		خیر	بر اساس مورد عیب سرعت دور آرام، تعمیر کنید
۴	در دور آرام چک کنید که آیا فشار هوای ورودی بین ۳۵ تا ۶۵ کیلو پاسکال است.	بله	مرحله بعدی
		خیر	بازدید کلی به منظور رفع عیب
۵	سویچ را باز کنید و آداپتور را بین ECU و دسته سیم وصل کنید. بررسی کنید که آیا ولتاژ پین‌های ذکر شده در ذیل ECU به علاوه سیگنال خروجی و اتصال بدنه ترمینال حس‌گر موقعیت دریچه گاز و پین‌های ۷۶ و ۵۶ (سیگنال خروجی انتهایی ۱ و ۴ حس‌گر موقعیت سوپاپ دریچه گاز) و ۱ و ۲ و ۲۷ (انتهایی اتصال بدنه) نرمال هستند.	بله	مرحله بعدی
		خیر	تعویض و یا تعمیر سیم‌ها
۶	در دور آرام پس از این که گرمای آب به حد نرمال رسید با استفاده از ابزار تشخیص عیب چک کنید که آیا زاویه آوانس جرقه نرمال است.	بله	مرحله بعدی
		خیر	سیستم‌های دیگر را بازدید نمایید
۷	سوپاپ فشارسنج بنزین را وصل کنید. برای به کار انداختن پمپ بنزین پین‌های شماره ۳۰ و ۸۷ رله پمپ بنزین را به هم متصل کنید تا بررسی کنید که آیا فشار بنزین در حدود ۳۵۰ کیلو پاسکال است.	بله	مرحله بعدی
		خیر	۱۱
۸	به وسیله یک آداپتور مخصوص از سلول ذخیره قطب مثبت و اتصال بدنه با ولتاژ ۱۲ ولت مهیا کنید و چک کنید که آیا انژکتور متناوباً کار می‌کند.	بله	۱۰
		خیر	مرحله بعدی
۹	انژکتور را تمیز کنید و ببینید که آیا به درستی کار می‌کند.	بله	مرحله بعدی
		خیر	تعویض انژکتور
۱۰	چک کنید که آیا بنزین نامرغوب و یا دارای آب است.	بله	تعویض بنزین
		خیر	۱۶
۱۱	چک کنید که آیا مقدار فشار بنزین کمتر از ۳۵۰ کیلو پاسکال است.	بله	مرحله بعدی
		خیر	۱۵

مرحله بعدی	بله	سوپاپ فشارسنج بنزین را ببندید، سوپاژ را دوباره باز کنید تا پمپ بنزین به کار افتد. بررسی کنید که آیا فشار بنزین تامین شده است.	۱۲
۱۴	خیر		
تعویض تنظیم کننده فشار	بله	سوپاپ نشان دهنده بنزین را باز کنید و لوله برگشت بنزین را به طوری که بنزین نتواند برگردد، مسدود کنید. چک کنید که آیا فشار بنزین آنا به وجود می آید.	۱۳
تعویض و یا تعمیر انژکتور و لوله بنزین	خیر		
تعویض و یا تعمیر لوله ورودی بنزین	بله	چک کنید که آیا نشتی و یا گرفتگی در لوله ورودی بنزین وجود دارد.	۱۴
تعویض پمپ بنزین	خیر		
تعویض و یا تعمیر لوله برگشت بنزین	بله	چک کنید که آیا گرفتگی و یا خمیدگی در لوله برگشت بنزین وجود دارد.	۱۵
تعویض تنظیم کننده فشار	خیر		
تعویض و یا تمیز کردن	بله	چک کنید که آیا گرفتگی در سیستم خروج گاز و یا مبدل کاتالیزوری سه طرفه وجود دارد.	۱۶
تعویض ECU	خیر		

تذکره: برای عیب واکنش آرام هنگام شتاب، اساساً باید فشار هوای ورودی، پهنای پالس انژکتور و غیره را بررسی کرد. گرفتگی مسیر هوای ورودی و کثیفی فیلتر هوا نیز می تواند باعث این عیب شود، هم چنین ایراد شمع جرقه و ولتاژ زیاد هم باعث این عیب می شود. چک کنید که حس گر موقعیت میل لنگ تحت شرایط نرمال کار می کند. در صورت صدمه دیدن حس گر موقعیت میل لنگ سیستم با محدودیت های حرکتی مواجه می شود.

(۱۴) عملکرد ضعیف

شماره	مراحل انجام کار	نتیجه	گام‌های پی‌گیری
۱	چک کنید که آیا عیوبی مانند صفحه کلاچ، فشار کم لاستیک‌ها، تاخیر ترمزها، اندازه اشتباه لاستیک‌ها و میزان نادرست راستای چهارچرخ وجود دارد.	بله	بازدید کلی به منظور رفع عیب
		خیر	مرحله بعدی
۲	چک کنید که آیا دریچه الکتریکی گاز می‌تواند کاملاً به حالت باز در آید.	بله	مرحله بعدی
		خیر	تعویض و یا تعمیر دریچه گاز
۳	سویچ را باز کنید و با استفاده از تستر تشخیص عیب چک کنید که آیا سابقه‌ای از عیب وجود دارد.	بله	عیب نشان داده شده را برطرف نمایید
		خیر	مرحله بعدی
۴	در دور آرام پس از این که گرمای آب به حد نرمال رسید، با استفاده از ابزار تشخیص عیب چک کنید که آیا زاویه آوانس جرعه نرمال است.	بله	مرحله بعدی
		خیر	زاویه آوانس جرعه را تنظیم نمایید
۵	سویچ را باز کنید و آداپتور را بین ECU و دسته سیم وصل کنید. بررسی کنید که آیا ولتاژ پین‌های ذکر شده در ذیل ECU به علاوه سیگنال خروجی و اتصال بدنه ترمینال حس گر موقعیت دریچه گاز و پین‌های ۵۵ و ۶۵ و ۵۸ و ۶۹ (سیگنال خروجی انتهایی حس گر درجه حرارت هوای ورودی و حس گر درجه حرارت آب)، پین ۶۳ و ۵۳ (برای کنترل موتور DC) نرمال هستند. هم‌زمان چک کنید که آیا برق AC از ۱۰۰ تا ۹۰۰ میلی‌ولت بین پین‌های شماره ۱۱ و ۲۲ حس گر اکسیژن وجود دارد (این روش باید هنگامی که موتور کاملاً گرم شده است، انجام پذیرد).	بله	مرحله بعدی
		خیر	تعویض و یا تعمیر سیم‌ها
۶	در دور آرام چک کنید که آیا فشار هوای ورودی بین ۳۵ تا ۶۵ کیلو پاسکال می‌باشد.	بله	مرحله بعدی
		خیر	بازدید کلی به منظور رفع عیب
۷	در دور آرام چک کنید که آیا فشار هوای ورودی بین ۳۵ تا ۶۵ کیلو پاسکال می‌باشد.	بله	مرحله بعدی
		خیر	۱۱
۸	در دور آرام چک کنید که آیا فشار هوای ورودی بین ۳۵ تا ۶۵ کیلو پاسکال می‌باشد.	بله	۱۰
		خیر	مرحله بعدی
۹	انژکتور را تمیز کنید و ببینید که آیا به درستی کار می‌کند.	بله	مرحله بعدی
		خیر	تعویض انژکتور
۱۰	چک کنید که آیا بنزین نامرغوب و یا دارای آب است.	بله	تعویض بنزین
		خیر	۱۶

مرحله بعدی	بله	چک کنید که آیا مقدار فشار بنزین کمتر از ۳۵۰ کیلو پاسکال است.	۱۱
۱۵	خیر		
مرحله بعدی	بله	سوپاپ فشارسنج بنزین را ببندید، سوپاپ را دوباره باز کنید تا پمپ بنزین به کار افتد. بررسی کنید که آیا فشار بنزین تامین شده است.	۱۲
۱۴	خیر		
تعویض تنظیم کننده فشار	بله	سوپاپ نشان دهنده بنزین را باز کنید و لوله برگشت بنزین را به طوری که بنزین نتواند برگردد، مسدود کنید. چک کنید که آیا فشار بنزین آنا به وجود می آید.	۱۳
تعویض و یا تعمیر انژکتور و لوله بنزین	خیر		
تعویض و یا تعمیر لوله ورودی بنزین	بله	چک کنید که آیا نشتی و یا گرفتگی در لوله ورودی بنزین وجود دارد.	۱۴
تعویض پمپ بنزین	خیر		
تعویض و یا تعمیر لوله برگشت بنزین	بله	چک کنید که آیا گرفتگی و یا خمیدگی در لوله برگشت بنزین وجود دارد.	۱۵
تعویض تنظیم کننده فشار	خیر		
مرحله بعدی	بله	فشار مطلق لوله هوای ورودی را چک کنید و ببینید که آیا تاریخ حس گر درجه حرارت هوای ورودی نرمال است.	۱۶
تعویض حس گر	خیر		
مرحله بعدی	بله	چک کنید که آیا شمع های جرقه، سیم های ولتاژ زیاد و کویل جرقه نرمال هستند.	۱۷
تعویض و یا تنظیم	خیر		
بازدید سیستم تهویه مطبوع (کولر)	بله	چک کنید که آیا عیب به خاطر استفاده از سیستم تهویه مطبوع است.	۱۸
تعویض ECU	خیر		

تذکر: شتاب ضعیف سیستم به عوامل زیادی بستگی دارد مانند تمام قطعات سیستم انژکتور الکتریکی، تمام قطعات مکانیکی موتور (فشار سیلندر، دودگرفتگی دریچه گاز و ...) و دیگر سیستم های موتور مانند فرمان هیدرولیک، تهویه مطبوع و هوای ورودی و گاز خروجی موتور.

(۱۵) ایراد در سیستم برق AC

شماره	مراحل انجام کار	نتیجه	گام‌های پی‌گیری
۱	چک کنید که آیا آب به اندازه کافی در سیستم خنک‌کننده وجود دارد، و آیا تسمه کولر، کلاچ کولر و حس‌گر فشار در شرایط خوبی قرار دارند.	بله	مرحله بعدی
		خیر	رفع عیب
۲	کولر را در دور آرام روشن کنید و به وسیله تستر تشخیص عیب چک کنید که آیا در مقاومت حساس به گرمای سیستم تهویه مطبوع عیبی وجود دارد.	بله	عیب نشان داده شده را برطرف نمایید
		خیر	مرحله بعدی
۳	کولر را روشن کنید و آداپتور را بین ECU و دسته سیم وصل نمایید و اندازه بگیرید که آیا سویچ کولر و فشار کولر ECU دارای هیچ سیگنال ورودی هستند.	بله	مرحله بعدی
		خیر	بازدید دسته سیم
۴	اگر این خودرو قابل کنترل نیست، چک کنید که آیا کولر پس از خاموش شدن هنوز به کار خود ادامه می‌دهد.	بله	تعویض و یا تعمیر دسته سیم
		خیر	مرحله بعدی
۵	چک کنید که آیا در پین شماره ۶۸ (به اتصال بدنه کوئل محرک کولر وصل کنید) ECU خروجی سطح پایینی وجود دارد.	بله	تعمیر رله کولر و دسته سیم
		خیر	تعویض ECU

تذکره: اساساً روش کنترل سیستم تهویه مطبوع AMT همانند سایر مدل‌های این خودرو می‌باشد که ECU بر اساس تغییرات فشار سیستم تشخیص می‌دهد که چه زمانی کولر لازم است شروع به کار کند.

۸- تذکرات ایمنی برای تعمیر سیستم

(۱) تذکرات تشخیص عیب و تعمیر برای سیستم کنترل انژکتور الکتریکی بنزین

۱- الزامات نصب و باز کردن کنترل کننده

کنترل کننده باید قبل از جوشکاری برقی و یا رنگ زدن کوره‌ای باز شود. سویچ باید در حالت خاموش باشد تا در موقع باز کردن کنترل کننده صدمه‌ای به آن وارد نشود. در هنگامی که موتور روشن است و یا سیستم الکتریکی در حال استفاده است، نباید سیم مولد برق را قطع کرد.

از شارژر با آمپر بالا برای استارت زدن استفاده نکنید. درجه حرارت محیط اطراف کنترل کننده باید کمتر از ۸۰ درجه سانتی‌گراد باشد.

۲- الزامات پاکیزگی:

دستورات ذیل قبل از هر اقدامی بر روی سیستم تامین سوخت و سیستم انژکتورها باید به مورد اجرا گذاشته شود.

قطعات باز شده باید در محلی تمیز قرار داده شود و روی آن را پوشانند. از پارچه‌هایی که پرز آن به راحتی می‌ریزد، استفاده نکنید.

۳- تمام دسته سیم‌ها و تستر تشخیص عیب فقط زمانی می‌توانند وصل و یا باز شوند که سویچ در حالت خاموش قرار گرفته باشد.

در زمان اندازه‌گیری ولتاژ و اتصال بدنه سیستم کنترل الکتریکی حتماً از سیم‌کشی صحیح مطمئن شوید. قطع سیم مولد برق و یا بیرون کشیدن اتصال دسته سیم کنترل کننده ممکن است باعث پاک شدن حافظه اطلاعات تشخیص عیب و اطلاعات خودآموز شود.

۴- تذکراتی برای نگهداری سیستم تامین سوخت

در هنگام باز کردن و یا بستن پمپ بنزین زمانی که مخزن سوخت کاملاً و یا تقریباً پر است، موارد ذیل باید مورد توجه قرار گیرد:

قبل از شروع کار، هر چیزی که قابلیت جذب بنزین در صورت نشت کردن از مخزن را دارد، باید در دسترس قرار داد.

از تماس مستقیم بنزین بر روی پوست جلوگیری کنید.

اطراف محل باز کردن را قبلاً کاملاً تمیز کنید.

به منظور جلوگیری از پاشیدن بنزین در هنگام شل کردن قطعه از پارچه در اطراف محل باز کردن استفاده کنید.

قطعات باز شده‌ای که قابل تعمیر نمی‌باشند باید در جعبه گذاشته شوند و یا روی آن‌ها را پوشانند. قطعات یدکی درست قبل از نصب باید از داخل جعبه بیرون آورده شوند. از قطعات یدکی بدون جعبه استفاده نکنید.

در هنگام نصب انژکتور، مواظب باشید به اورینگ صدمه وارد نشود. برای نصب راحت‌تر، اورینگ را کمی آغشته به روغن کنید.

وقتی سیستم تامین سوخت برای تعویض قطعه‌ای باز است، خودرو را حرکت ندهید و از کمپرس هوا استفاده نکنید.

(۲) موارد ایمنی

توجه به موارد ذیل به منظور جلوگیری از جراحات به کارکنان و صدمه به انژکتورها و قطعات جرقه‌زن الزامی است.

۱- هنگامی که موتور در شروع کار کردن است و یا در حال کار کردن نباید به دسته سیم جرقه دست زد و یا آن را منفصل کرد.

در صورتی که موتور باید توسط استارتر گردانده شود، مانند زمان اندازه‌گیری کمپرس سیلندر، دسته سیم باید از محل اتصالش با حس‌گر حال (Hall) بیرون کشیده شود و کد عیب سیستم پس از چک شدن باید پاک شود.

MachineSoft.IR
09120146259